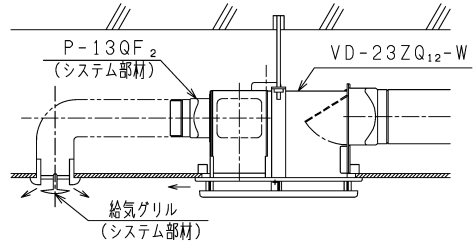


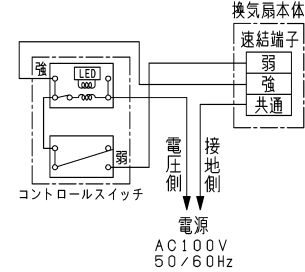
品番	品名	材質	色調(マンセル・近)
01	本体	鋼板	
02	グリル	合成樹脂	0.8GY9.0/0.5
03	シャッター	鋼板	
04	モーター		
05	羽根	合成樹脂	
06	パネル	鋼板	0.8GY9.0/0.5
07	ダクト接続口	鋼板	
08	シャッター開閉器		
09	外気清浄フィルター	不織布フィルター(質量法捕集効率82%)	
10	速結端子		

■ 天井金具(同梱品)据付位置

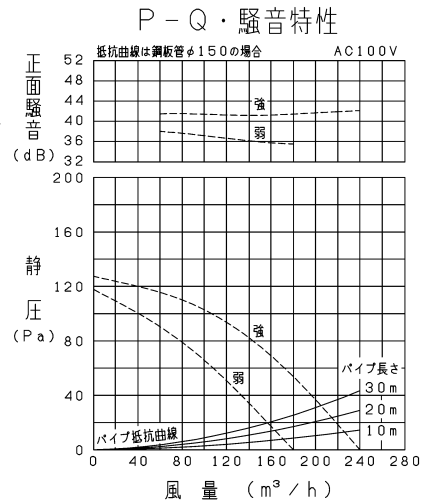
■ 取付図



■ 結線図

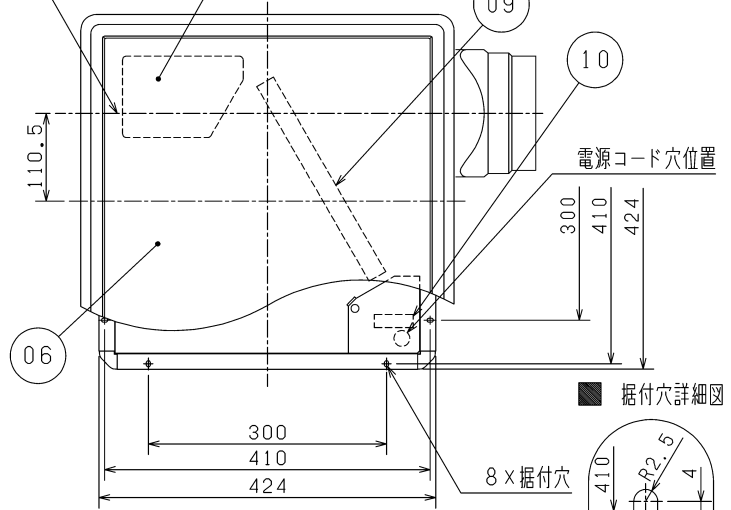


*太線部分は有資格者である電気工事士の方が施工してください。



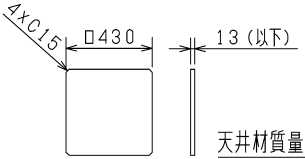
正面騒音は室外側ダクト内音が測定室に出ないようにし、グリル正面(下方)より1m離れた地点でのAレンジによる値です。

P-13QF₂(別売システム部材)据付時、配管中心位置 2方向選択可能
吐出口



■ 据付穴詳細図

■ 天井材寸法



天井材質 1.5kg以下

■ 特性表

定格電圧 (V)	定格周波数 (Hz)	設定	定格電流 (A)	定格消費電力 (W)	風量 (m³/h)	騒音 (dB)	質量 (kg)	
100	50	強	0.41	40.5	240	39.5	9.5	
		弱	0.345	33.5	180	33		
電動機形式		コンデンサー永久分相形单相誘導電動機 4極			シャッター形式	電気式	羽根径	18 cm
耐電圧		AC 1000V 1分間			絶縁抵抗	10MΩ以上(500Vメガー)		

*特性は JIS C 9603 に基づく。

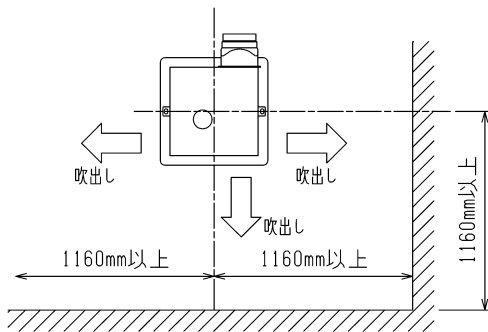
第三角法	三菱電機株式会社	形名	VD-23ZQ ₁₂ -W	
			ダクト用換気扇 給気専用 低音音形 着せ替えインテリアタイプ	
作成日付	2020-2-1	整理番号	NB319372	

設計・据付に関するご注意

※据付け及び電気工事は安全上必ず製品に同梱の据付説明書に従ってください。

1. 据付場所に関するご注意

- (1) この製品は、居間・事務所・店舗の天井面に据付けてください。
それ以外の用途には使用しないでください。
早期故障（部品の破損、モーターの故障（動作停止・異常音））や火災、漏電（感電）、部品破損による落下の原因となります。
- (2) 以下の場所では使用しないでください。
早期故障（部品の破損、モーターの故障（動作停止・異常音））や火災、漏電（感電）、腐食（グリルなどの落下）の原因となります。
・浴室など湿気の多い場所
・台所・厨房・飲食店など、熱気や油煙が発生する場所
・有機溶剤を使用する場所
・可燃性ガスがある場所
・温泉や硫黄・塩素などの腐食性成分を含む場所
・殺菌剤・消毒剤を頻繁に使用する場所
- (3) 高温（40℃以上）になる場所には据付けしないでください。
早期故障（部品の変形、モーターの故障（動作停止・異常音））の原因となります。
- (4) ダクト用システム部材のご使用については、
地域により防災上の制限（内装材の制限、可燃物との距離の制限など）がありますので、
詳細は行政官庁または、消防署にお問い合わせください。
- (5) 濃霧が頻繁に発生する地域や海岸に近い場所には据付けしないでください。
- (6) 外気が汚れている場所には据付けしないでください。天井材の汚れの原因となります。
- (7) 屋外温度が氷点下の場合は、本体に結露が発生するおそれがありますので、
運転しないでください。
- (8) 傾斜天井には据付けしないでください。振動、異常音の原因となります。
- (9) 本体設置位置は壁面から本体中心まで1160mm以上離し、
吹き出された風が直接人に当たらない向きに据付けてください。
壁面に向かって吹出すことをおすすめします。



- (10) 天吊金具をご使用になる場合、製品の着脱には天井裏での作業が必要です。
天井裏での作業ができるように、製品の近くに点検口を設けてください。
点検口がない場合の製品取替えなどで、天井などを壊す費用は、お客様のご負担となります。

- (11) 天井材は、振動・共鳴音防止のため強度のあるものをご使用ください。

2. 据付方法に関するご注意

- (1) 本体据付面とグリルの間の寸法は25mm以下としてください。
グリルが天井材に密着しない場合があります。
-
- (2) 野縁を組立てる際は、あらかじめ据付説明書の野縁指定寸法（野縁高さ、埋込寸法）をご確認の上、本体固定ねじを垂直に締付けられる寸法にしてください。
また、本体重量により天井がたわまないように、十分強度のある野縁に据付けてください。
天井面とグリルの間にすき間が生じる原因となります。
 - (3) 天吊金具をご使用になる場合、天吊金具は正しい据付位置、据付本数でご使用ください。
落下、風漏れ、振動、異常音、動作異常の原因となります。
 - (4) ダクト接続口は、製品に同梱のものをご使用ください。
風量低下、異常音発生の原因となります。

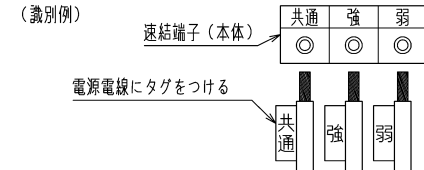
3. ダクト工事に関するご注意

- (1) 給気口は燃焼ガス等の排気を吸い込まない、積雪で埋もれたりしない位置を選んでください。
新鮮な空気が取り入れられず、室内が酸欠状態になる原因となります。
 - (2) ダクト接続口に力が加わらないよう、ダクトは必ず吊ってください。
本体からの風漏れの原因となります。
 - (3) 次のようなダクト工事はしないでください。風量低下や異常音の原因となります。
・極端な曲げ ・多数の曲げ ・ダクト接続口のすぐそばでの曲げ ・しぼり
-
- (4) 据付け前には、必ず給気ダクト、ダクト用システム部材に異常なく給気ダクトのつぶれ、ほこり詰まりなどがないかご確認ください。風量低下や異常音の原因となります。
 - (5) 給気ダクトは雨水の浸入やドレン水の逆流を防ぐため、
屋外に向けて1/100以上の下り勾配をつけてください。
 - (6) 外風の影響を強く受ける場所には給気口を据付けしないでください。
換気風量が不足するおそれがあります。

- (7) 給気ダクトの先端には、鳥などの侵入を防ぐためのペントキャップ、
または雨水などの浸入を防ぐための深形フード、
外風が強いところでは耐外風フードなどのダクト用システム部材を据付けてください。
- (8) 結露防止のため、ダクトには必ず断熱処理をしてください。

4. 電気工事に関するご注意

- (1) 電子式スイッチ（半導体制御による速調・温度・湿度・タイマースイッチなど）や
ホタルスイッチをご使用の場合は組合せ上、不具合が発生するおそれがありますので、
ご使用の際はあらかじめご確認ください。
- (2) 製品側・スイッチ側への電気結線を間違えるとモーターが故障します。
特に、「共通」への結線を間違えると、モーターのヒューズが熔断します。
正しく結線するために、電気工事の際、各電源電線を識別できるようにしてください。



- (3) この製品の定格電圧はAC100Vです。
異電圧印加（200V印加など）を含む誤結線によるモーターの故障の場合、
サービス費用（交換部品代含む）はお客様のご負担となりますので、
電源電圧および、結線図（製品側・スイッチ側）を十分ご確認ください。結線してください。

5. その他

- (1) 効果的な換気を行うために排気用の換気扇との併用をおすすめします。
- (2) 長年ご使用いただくためには換気扇のメンテナンスが必要です。
モーターは消耗部品です。
- (3) 不織布フィルターは質量法による捕集効率が82%です。
このため、一部小さな粒子や虫等が通過する場合があります。
- (4) グリルをグリルの梱包材から出した状態で積み重ねないでください。
グリルが変形する原因となります。

※仕様は場合により変更することがあります。

第三角法	三菱電機株式会社	形名	VD-23ZQ12-W ダクト用換気扇 給気専用 低騒音形 着せ替えインテリアタイプ	
作成日付	2020-2-1	整理番号	NB319372	2/2