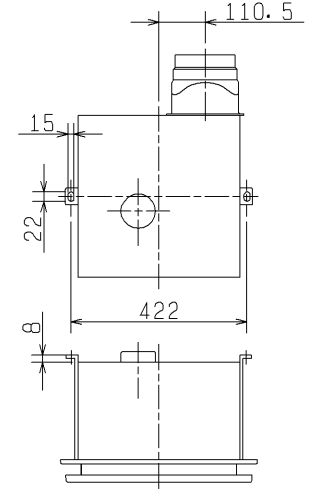
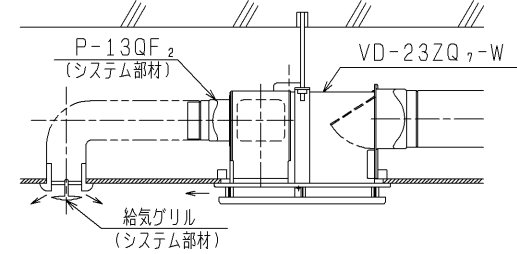


品番	品名	材質	色調(マンセル・近)
01	本体	鋼板	
02	グリルA	合成樹脂	0.8GY/9.0/0.5
03	グリルB	合成樹脂	0.8GY/9.0/0.5
04	シャッター	鋼板(電気式)	
05	電動機		
06	羽根	合成樹脂	
07	パネル	鋼板	0.8GY/9.0/0.5
08	パイプ接続枠	鋼板	
09	シャッター巻上機構		
10	フィルター	不織布フィルター(重量法捕集効率82%)	
11	端子盤	(速結端子)	

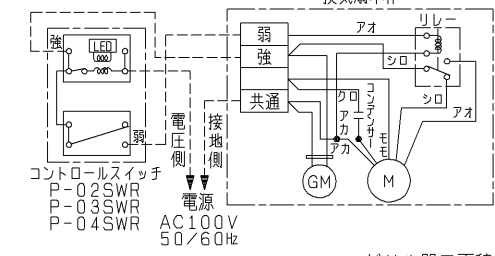
■ 天吊金具(同梱品)取付要領図



■ 取付図

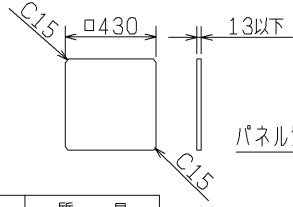


■ 結線図



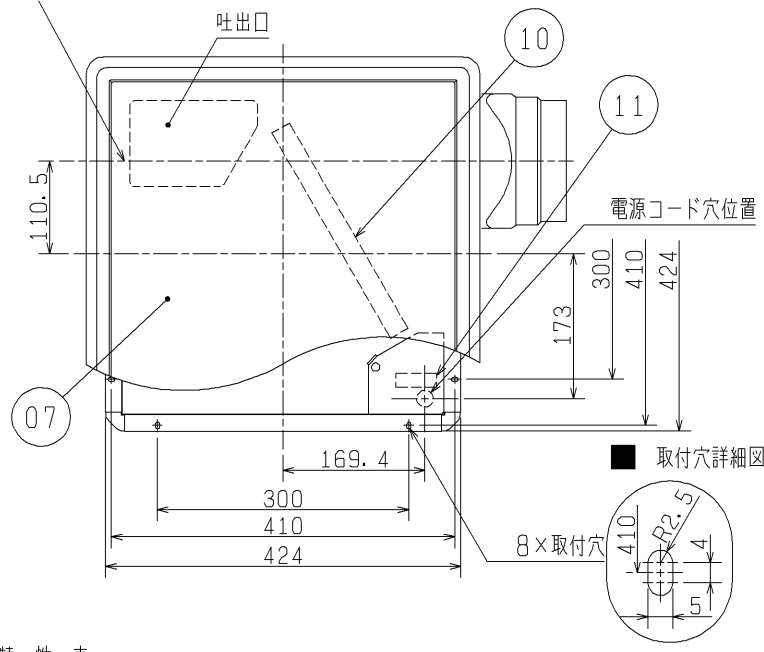
※破線部分の結線はお客様にて施工ください。
※定格4A-300Vのコントロールスイッチを使用してください。

■ パネル寸法



パネル質量 2.0kg以下

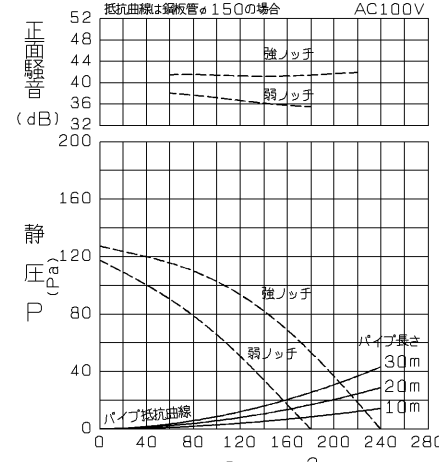
P-13QF₂(システム部材)取付時、配管中心位置 2方向選択可能



■ 取付穴詳細図

正面騒音は、室外側ダクト内音が測定室に出ないようにし、インテリアパネル正面(下方)より1m離れた地点でのAレンジによる値です。

P-Q・騒音特性



- ・グリル開口面積 230cm² 風量 Q (m³/h)
- ・天井埋込寸法 □395 (野縁高さ45以下、天井材含む)
- ※電源コードにヨリ線を使用する際は、棒状圧着端子をご使用ください。
- ※本体の外側は全面に厚さ5mmの断熱材が貼付けてあります。
- ※氷点下で使用しますと、フィルターが氷結するおそれがありますので、運転しないでください。
- ※仕様は場合により変更することがあります。





■ 特性表

定格電圧 (V)	定格周波数 (Hz)	ノッチ	定格電流 (A)	定格消費電力 (W)	風量 (m ³ /h)	騒音 (dB)	質量 (kg)
100	50	強	0.410	40.5	240	39.5	9.5
		弱	0.345	33.5	180	33.0	
電動機形式	コンデンサー永久分相単相誘導電動機 4極			シャッター形式	電気式	羽根径	18 cm
耐電圧	AC 1000V 1分間		絶縁抵抗		10MΩ以上(500Vメガー)		

※特性は JIS C 9603 に基づく。

第3角図法	作成日付	形名	VD-23ZQ ₇ -W ダクト用給気送風機 低騒音着せ替えインテリアタイプ
	06. 2. 1		
三菱電機株式会社 中津川製作所		整理番号	NB305422

設計・施工に関するご注意

- この製品は、居間・事務所・店舗の天井に取付けてください。それ以外の用途には使用しないでください。故障の原因となります。(浴室・トイレ・洗面所・台所では使用できません。腐食(落下)、漏電(感電)、早期故障の原因となります。)
 - ダクト用システム部材の使用については、地区により異なった規制を受ける場合がありますので、あらかじめ所轄の官公庁(特に消防署)にご相談ください。
 - 施工及び電気工事は安全上必ず同梱の取付工事説明書に従ってください。
 - 次のようなダクト工事はしないでください。風量低下や異常音発生の原因となります。
 ・極端な曲げ ・多数の曲げ ・吐出口のすぐそばでの曲げ ・しぼり
- 



- 給気ダクトは雨水の浸入を防ぐため屋外に向けて1/100以上の下り勾配をつけてください。
 - 結露防止のため、ダクトには必ず断熱処理をしてください。
 - 外気が汚れている場所には取付けしないでください。天井材の汚れの原因となります。
 - 外気の取り入れ口は燃焼ガス等の排気を吸い込まない、積雪で埋もれたりしない位置を選んでください。新鮮な空気が取り入れられず、室内が酸欠状態になる原因となります。
 - 当社製以外の電子式スイッチ(半導体制御による速調スイッチ・タイマー等)やホタルスイッチをご使用の場合は、組合せ上、不具合の発生するおそれがありますので、ご使用の際はあらかじめ確認ください。
 - 給気ダクトの先端には、鳥などの侵入を防ぐためのベントキャップ、または雨水の浸入を防ぐための深形フード、外風が強いところでは耐外風フードなどのシステム部材を取付けてください。

- 効果的な換気が行えるよう、排気用の換気扇との併用をおすすめします。
- 長年ご使用いただくためには換気扇のメンテナンスが必要です。モーターは消耗部品です。
- 不織布フィルターは質量法による補修効率が82%です。このため、一部小さな粒子や虫等が通過する場合があります。
- 氷点下で運転するような場合は、本体に結露が発生するおそれがありますので、運転しないでください。

設置場所に関するご注意

- 給気口が外風の影響を受ける場所(高層住宅等)には取付けしないでください。
- 高温(40℃以上)になる場所には取付けしないでください。早期故障の原因となります。
- 台所のような油煙の多い場所や有機溶剤のかかる場所、浴室など湿気の多い場所には取付けしないでください。早期故障(グリル等プラスチック部品の破損、モーターの故障等)や火災、漏電(感電)、腐食(落下)の原因となります。
- 可燃性ガスのある場所には取付けしないでください。火災の原因となります。
- 濃霧が頻繁に発生する地域や海岸に近い地域には取付けしないでください。
- 傾斜天井には取付けしないでください。シャッター開閉不良、振動、異常音の原因となります。

※仕様は場合により変更することがあります。

第 3 角 図 法	作 成 日 付	形 名	VD-23ZQ ₇ -W	
	06. 2. 1		ダクト用給気送風機 低騒音着せ替えインテリアタイプ	
三菱電機株式会社 中津川製作所		整 理 番 号	NB305422	
				2 / 2