

(単位：mm)

仕様表

室外ユニット形名		VEH-304HPD	
適用熱交換ユニット形名		VEH-304HCD-K	
電源	-	単相200V 50-60Hz (熱交換ユニットより給電)	
外形寸法<H×W×D>	mm	550×800(+62)×285	
外形色 (マンセル)	-	アイボリー (3.0Y 7.8/1.1)	
圧縮機	形式×個数	- 全密閉×1	
	呼称出力	W	750
	始動方式	- 直入	
送風機	-	プロペラファン×1	
风量	m³/h	1715/1715 (冷房/暖房)	
運転音 (室外ユニット)	dB	47/48 (冷房/暖房)	
送風機用電動機出力	W	50	
送風機用保護装置	-	プロテクタ内蔵	
質量	kg	32	
冷媒 (種類、封入量)	kg	R410A、0.7	
配管接続口	液管	- フレア接続 1/4" UNF	
	ガス管	- フレア接続 3/8" UNF	
延長配管	許容値	m	配管長18、高低差12
	液管外径	mm	φ6.35
	ガス管外径	mm	φ9.52
付属品	-	ドレンソケット	

1. 性能は適用熱交換ユニットの納入仕様書を参照してください。
2. 運転音測定条件：無響室で製品から1m離れた距離におけるA特性音圧レベル

※仕様は場合により変更することがあります。

第3角図法	三菱電機株式会社	形名	ヒートポンプ式冷温水システム用 室外ユニット VEH-304HPD
作成日付	2016-06-14	整理番号	NN116007B 1/2

■ 設置制約

- ・ サービススペースを含めた所定の必要周囲空間を確保してください。
- ・ 熱交換ユニットとの距離が長くなりすぎると性能低下の原因になりますので、熱交換ユニットの近くに据付ける。
配管長3mを超える場合は30×(配管長さ-3m)gの冷媒追加チャージが必要です。(最大配管長18m)
- ・ メンテナンス用に屋外100Vコンセントを近くに用意してください。
- ・ 風通しの良いほこりの少ない場所に据付ける。
- ・ 雨や直射日光があたりにくい場所に据付ける。(直射日光が当たる場所は「日よけ」をお使いください)
- ・ テレビ、ラジオのアンテナより3m以上離れた場所に据付ける。(映像の乱れや雑音が生じることがあります)
- ・ 後々のサービス、補修などを考慮した場所に据付ける。
- ・ 運転音や熱風・冷風がご近所の迷惑にならない場所に据付ける。
- ・ 熱交換ユニットと室外ユニット据付面の高低差が1.2m以内となる場所に据付ける。
- ・ 冬期などにドレンが凍結するおそれがある場合は、ドレンソケットとドレンホースは使用せず、排水口を設け排水口に凍結しない方法で排水する。
- ・ 寒冷地、積雪地では防雪架台(VEZ-HP1KDF2)をご使用ください。
- ・ 強風のあたらない場所に据付ける。(霜取運転中、室外ユニットに風が当たると霜取時間が長くなります)
- ・ 運転音や振動が増大しないような丈夫な壁や強固な台に据付ける。
- ・ 高所に設置する場合は、室外ユニットの足を必ず固定する。
- ・ 水平に設置する。

次のような場所には据付けない

- ・ 機械油の多い場所。
- ・ 海浜地区など塩分の多い場所。
(機器の寿命が短くなる)
- ・ 温泉地帯。
- ・ 高周波機器、無線機器などがある場所。
- ・ 外気温度が-10℃を下回る地域。
(外気温度が-10℃を下回る地域や湿度が高く凍結しやすい地域、降雪量の多い地域では凍結防止ヒーター付の室外ユニットを選定してください)
- ・ 積雪により室外ユニットが埋もれるおそれのある場所。
- ・ 落雪のおそれのある場所。
- ・ 半地下などドライエリアで空気だまりの出来る場所。
- ・ 可燃性ガスの漏れるおそれのある場所。
万一ガスが漏れて室外ユニットの周囲にたまると、爆発の原因となります。

右記の⇔印寸法は、室外ユニットの性能を保証するために必要な空間です。
後々のサービス、補修なども考慮してできるだけ周囲の空間が大きくとれる
場所に設置してください。

注1) 風通しが悪くショートサイクルが起きやすい場合は、暖房・冷房能力及び
消費電力が10%程度悪化する場合があります。吹出ガイド(別売部品)
を付けると暖房・冷房能力及び消費電力の改善が図れます。

注2) 壁に向けて吹出すと壁が汚れる場合があります。

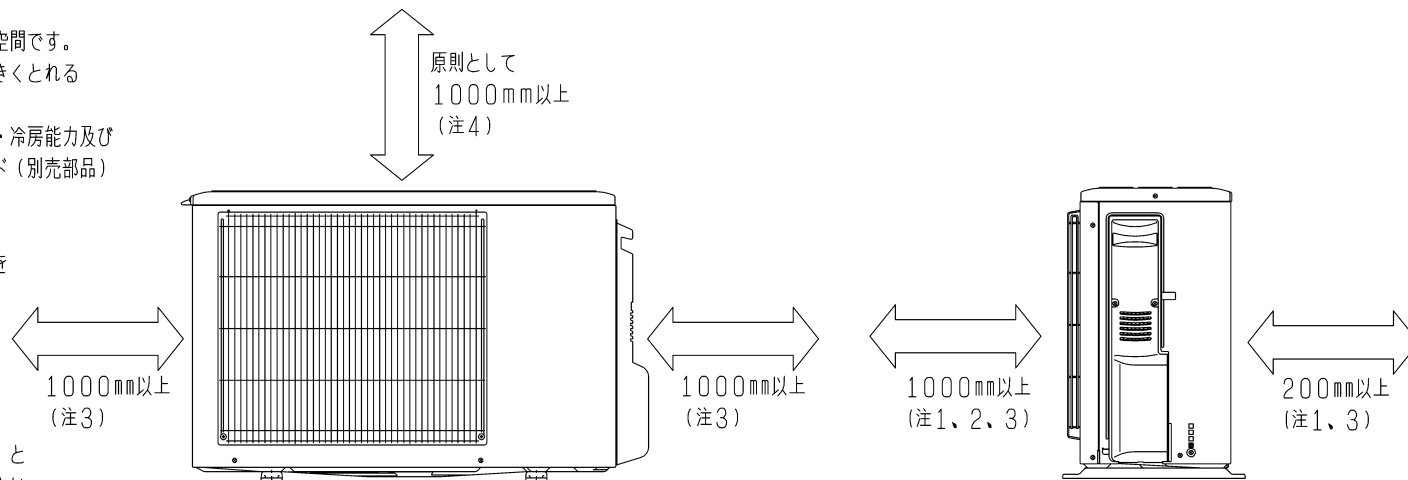
注3) 正面、左側面、右側面、背面のうち2方向は図の必要寸法を
確保してください。

必要寸法を確保した2方向以外は次の最小寸法を確保して
ください。

最小寸法 正面 : 200mm 左側面 : 100mm
右側面 : 350mm 背面 : 100mm

注4) 上面の空間を1000mm未満(必要寸法100mm以上)と
する場合は、他の4方向は次の空間寸法以上を確保してください。

正面 : 1000mm 左側面 : 1000mm
右側面 : 1000mm 背面 : 100mm



※仕様は場合により変更することがあります。

第3角図法	三菱電機株式会社	形名	ヒートポンプ式冷温水システム用 室外ユニット VEH-304HPD	
作成日付	2016-06-14	整理番号	NN116007B	2/2