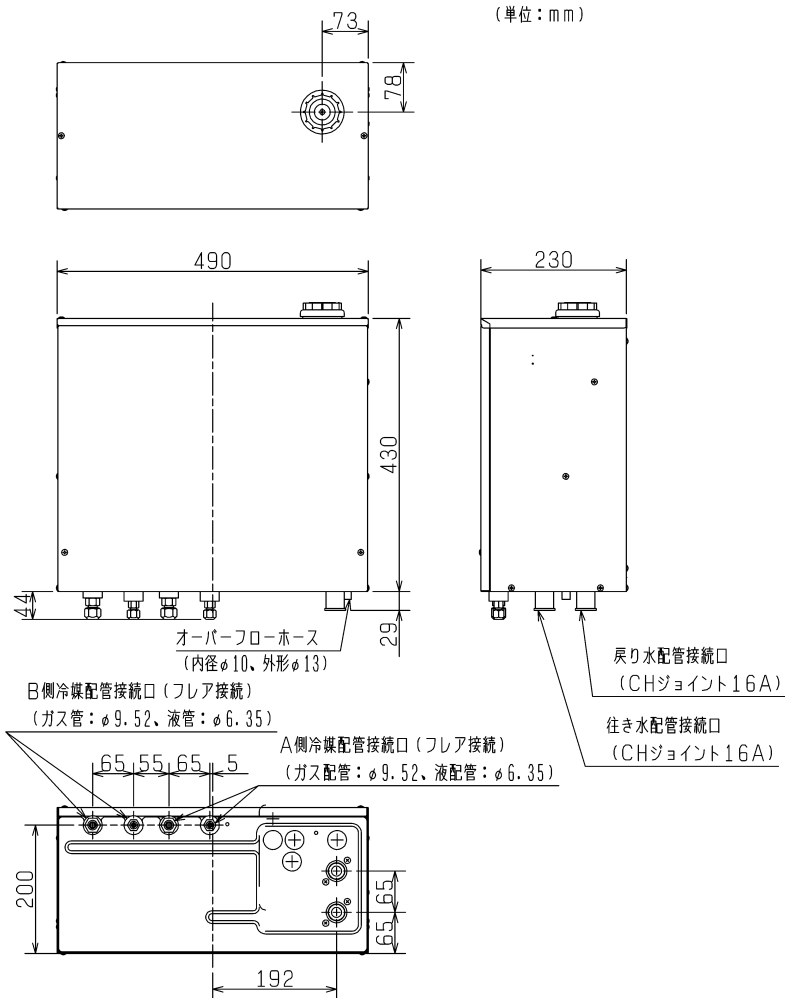


## ■ 外形図



(単位: mm)

## ■ 仕様表

項目	単位	内容	
電源	—	単相200V 50-60Hz	
外形寸法	mm	高さ430×巾490×奥行230	
外形色	—	アイボリー (4.4Y 7.7/1.1)	
暖房	定格加熱能力 ※1、※7	kW	12.0
	定格消費電力 ※1、※7	W	2980
	運転電流 ※1	A	15.6
	60℃最大加熱能力 ※2	kW	7.4
	最大消費電力 ※3	W	5300
	最大運転電流	A	29.0
	安定時加熱能力 ※4、※7	kW	4.0
安定時消費電力 ※4、※7	W	910	
安定時エネルギー消費効率 ※4	—	4.39	
騒音 (熱交換ユニット) ※5	dB	29	
冷房	冷却能力 ※6、※7	kW	7.2
	消費電力 ※6、※7	W	2400
	運転電流 ※6	A	13.6
	最大運転電流	A	24.0
	エネルギー消費効率 ※6	—	3.00
	騒音 (熱交換ユニット) ※5	dB	29
	質量	kg	16
設計圧力	MPa	4.15	
保有水量	リットル	5.4	
許容システム水量	リットル	60	
許容循環流量	L/min	25	
水配管接続口	行き	—	CHジョイント16A
	戻り	—	CHジョイント16A
冷媒配管接続口	ガス	—	φ9.52フレア接続×2
	液	—	φ6.35フレア接続×2

- ※1 外気温度7℃、行き温水温度40℃、戻り温水温度25℃、水道水における性能値。(JRA 4071に準拠)
- ※2 外気温度0℃、温水行き温度60℃、戻り温度50℃、流量10.6L/min、防錆循環液使用時の性能値。
- ※3 室外ユニット凍結防止ヒーターの消費電力(100W)を含む数値。
- ※4 外気温度7℃、行き温水温度35℃、戻り温水温度30℃、水道水における性能値。(JRA 4071に準拠)
- ※5 製品から1m離れた距離におけるA特性音圧レベルの性能値。無響室での測定値のため、実際に取付けた状態で測定すると周囲の音や反響を受け、表示数値より大きくなる場合があります。
- ※6 外気温度35℃、冷水行き温度7℃、戻り温度12℃、水道水における性能値。
- ※7 防錆循環液を使用した場合は、能力は約4%低下、消費電力は約2%増加。

## ■ システム適用条件

- ・日本国内の平年の最低外気温度が-25℃以上の地域。
- ・一般家庭、福祉施設、保育園およびそれらに類する施設における暖房・冷房用途への利用。  
(農事用、融雪用、家畜用、保管・保存用途などの特殊用途や非対人用途への利用は保証の対象外となります)
- ・外気温度は暖房-25℃~20℃、冷房20℃~40℃の範囲でご使用ください。  
(この範囲以外でご使用された場合は、正常に動作することを保証できません)
- ・低外気動作保証は、外気温度-25℃での連続暖房運転。  
(外気温度-20℃以下の発生頻度が年間50時間程度の発生を考慮した製品のため、それを越えるような長時間低温が続く環境下では、ご使用になれません)
- ・外気温度が-20℃を下回る場合は、必ず連続運転でご使用ください。  
(-20℃を下回った状態からの運転開始は、室外ユニット保護の為、運転しない場合があります)
- ・外気温度が-25℃を下回った場合は、室外ユニット保護の為、室外ユニットが停止する場合があります。
- ・外気温度が-15℃を下回る場合は、熱交換ユニットを屋内に設置してください。
- ・1システムの冷温水回路に対して熱交換ユニットを単独で使用してください。  
(外付けポンプの接続や、複数の熱交換ユニットまたは石油ボイラー、ガスボイラーなどの他熱源を接続してのご使用は保証の対象外となります)
- ・冷暖房負荷の計算を実施し、機器の能力を超える冷暖房負荷では使用しないでください。

## ■ 設置制約

- ・本システムは技術マニュアルに基づいたシステム設計が必要です。またシステム設計に基づいた施工をしてください。
- ・施工は当社指定の施工認定店への依頼を推奨します。また施工される方は施工認定店制度をご利用ください。
- ・循環液には、三菱純正防錆循環液を必ず使用してください。
- ・熱交換ユニット本体や転倒防止金具を壁面に取付けるため、壁の強度を保つ。
- ・寒冷地、積雪地域では屋内(非居室)に据付ける。
- ・熱交換ユニットを屋内設置する場合は密閉式を選定してください。  
(開放式の場合、防錆循環液の蒸発により、においが発生するおそれがあります)
- ・サービススペースを含めた所定の必要周囲空間を確保してください。
- ・屋内設置で冷房は禁止です。(製品から結露水滴下します)
- ・室外ユニットとの距離が長くなりすぎると性能低下の原因となるので、室外ユニットの近くに据付ける。(冷媒配管の長さは1.8m以内)
- ・テレビ、ラジオのアンテナより3m以上離れた場所に据付ける。  
(映像の乱れや雑音が生じることがあります)
- ・放熱器最上端と熱交換ユニット上面の高差が上方4.5m以内、下方10m以内となる場所に据付ける。
- ・標高1500m以下の地域で使用してください。
- ・メンテナンス用に熱交換ユニット近傍に100Vコンセントを設けてください。
- ・電気設備技術基準により、メタルラス張りやワイヤラス張り等の木造の造営物に電気機器を設置する場合は、機器と造営物とは電気的に接触しないように据付ける。必ず絶縁物を介した施工をしてください。
- ・熱動弁コントローラー(VEZ-8VC3)を利用される場合は、VEZ-8VC3の近傍に100Vコンセントを設けてください。
- ・60℃出湯設定時に、暖房負荷が加熱能力より大きい場合、外気温度が高い場合、循環流量が多い場合など、60℃を維持できない場合があります。

※仕様は場合により変更することがあります。

## ■ 適用リモコン

適用システム	適用リモコン形名
床暖房システム	VEZ-01RCD
簡易システム(パネルヒーターシステム)	

※床暖房システムでご使用の場合、熱動弁コントローラー(VEZ-8VC3)が必要です。

## ■ 適用室外ユニット

冷媒配管長 (熱交換ユニットから室外ユニット間)	最低外気温度 (設置地域)	適用室外ユニット形名
4m未満	目	VEH-40GHPD
	安	VEH-40GHPD-H
4m以上	-	VEH-40GHPD-HL

※H、HLタイプは凍結防止ヒーター付です。(HとHLは冷媒封入量のみが異なります)

※外気温度に関わらず湿度が高く凍結しやすい地域や降雪量の多い地域では、H、HLタイプを選定ください。

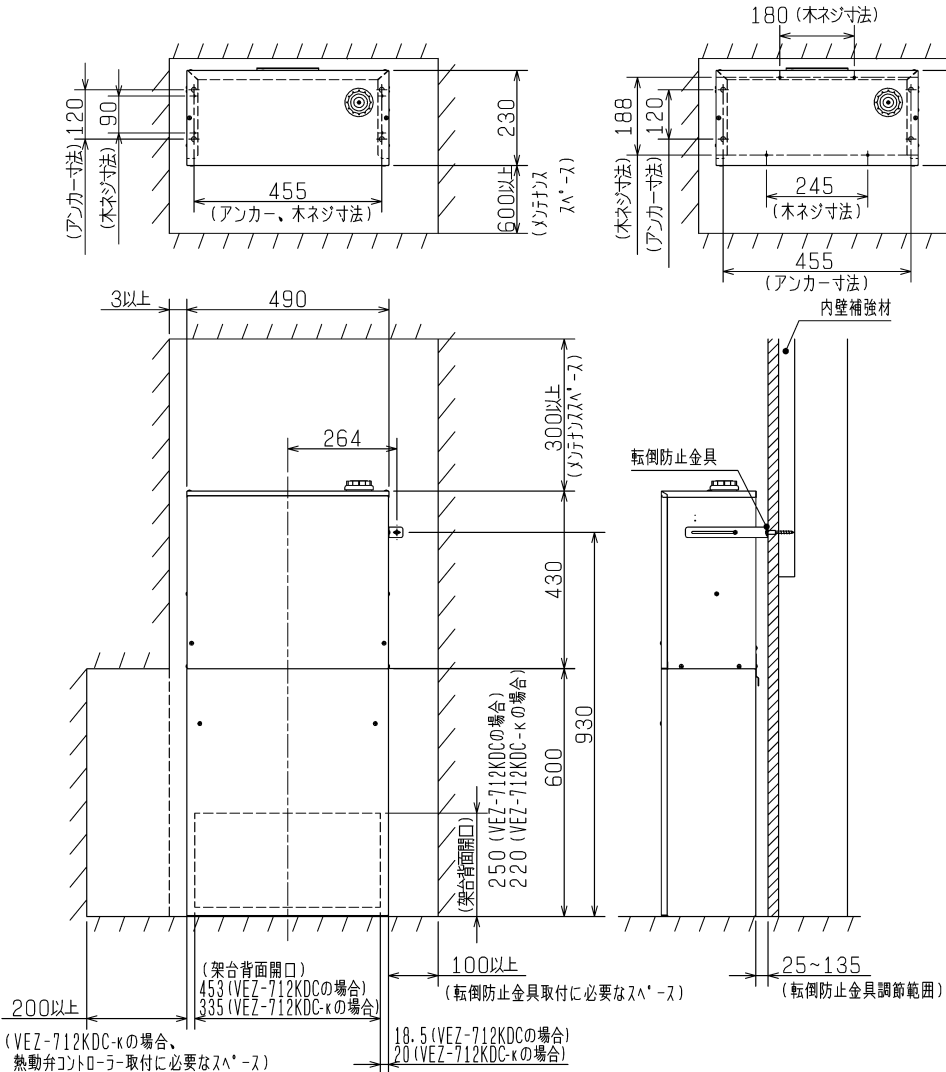
第3角図法	 三菱電機株式会社	形名	ヒートポンプ式冷温水システム用 熱交換ユニット(開放式) VEH-712HCD-K
作成日付	2016-07-07	整理番号	NN116005A 1/3

■ 床設置する場合

- ・熱交換ユニット専用架台 (VEZ-712KDC、VEZ-712KDC-k) が必要です。  
配管類がかくされ、見栄えよく配管できます。
- ・機器の転倒防止のため架台に付属の転倒防止用金具を壁面に堅固に固定する。(必ず取付ける)
- ・転倒防止金具を固定する壁内には厚さ35mm以上の木材で補強してください。
- ・転倒防止金具の取付けは、架台に付属の木ネジを使用する。

(VEZ-712KDCの場合)

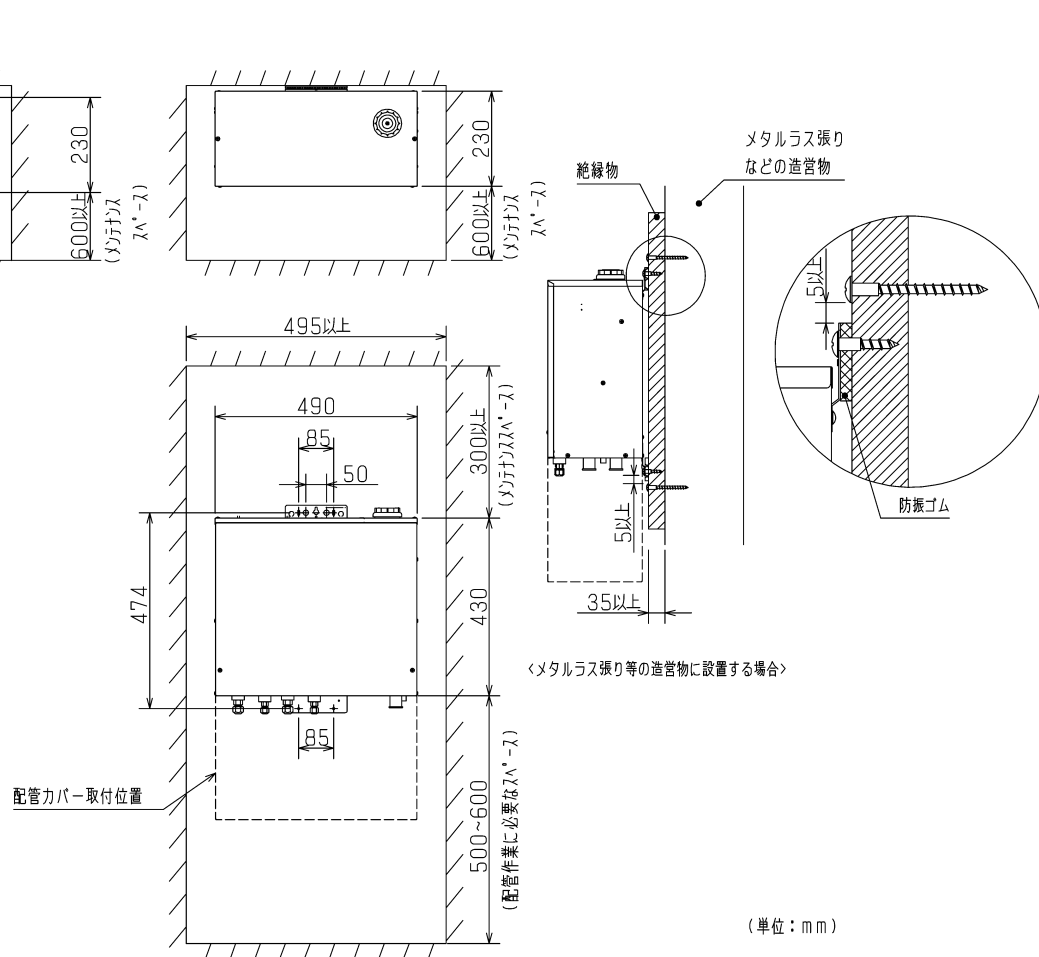
(VEZ-712KDC-kの場合)



※壁面から電気配線を引き出す場合は、架台の下方のスペース (架台背面開口) に納まる位置を推奨。  
(熱交換ユニットを壁面に近づけやすくするため)

■ 壁掛設置する場合

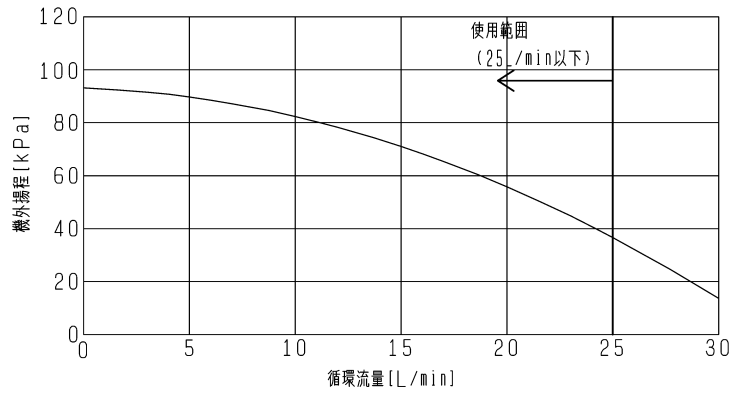
- ・壁掛部材 (VEZ-406KKC) が必要です。
- ・必ず垂直な壁に据付けること。
- ・配管カバー (VEZ-712CA30) を取付けると配管類がかくされ、見栄えよく配管できます。



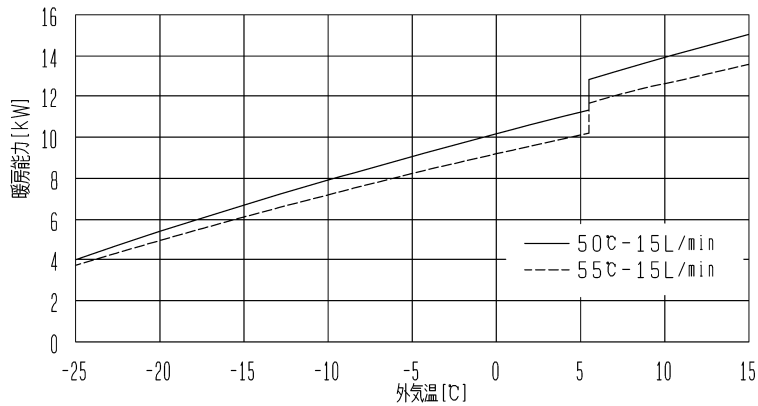
※仕様は場合により変更することがあります。

第3角図法	三菱電機株式会社	形名	ヒートポンプ式冷温水システム用 熱交換ユニット (開放式) VEH-712HCD-K
作成日付	2016-07-07	整理番号	NN116005A 2/3

■ 機外揚程（最大）



■ 外気温能力特性（参考）



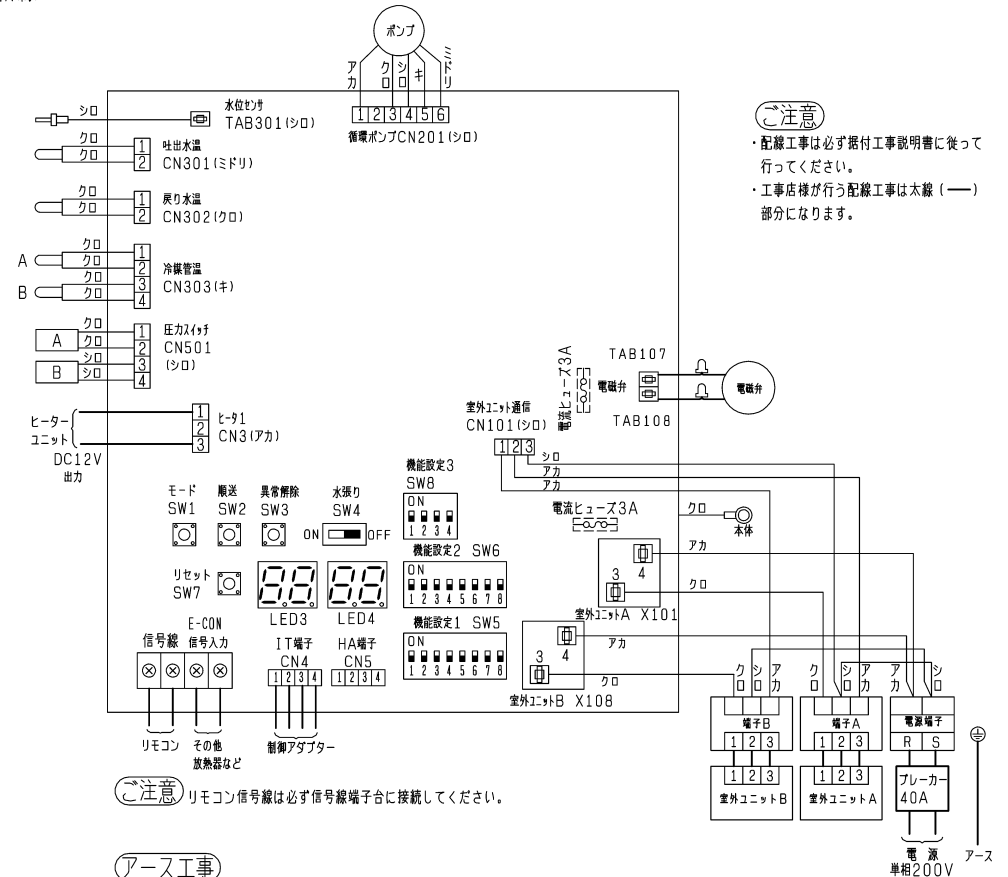
\*ヒートポンプ熱源機は外気温度により発揮能力が異なります。

■ 水温可変範囲

適用システム	水温可変範囲	
床暖房システム	暖房	60℃設定 35~60℃ 55℃設定 35~55℃
	冷房	7~25℃
簡易システム (パネルヒーターシステム)	暖房	60℃設定 25~60℃ 55℃設定 25~55℃
	冷房	7~25℃

\*水温自動設定の場合は、水温可変範囲内で自動調節します。  
水温手動設定の場合は、1℃刻みで設定可能です。

■ 電気結線図



\*仕様は場合により変更することがあります。

第3角図法	<b>三菱電機株式会社</b>	形名	ヒートポンプ式冷温水システム用 熱交換ユニット（開放式） VEH-712HCD-K
作成日付	2016-07-07	整理番号	NN116005A 3/3