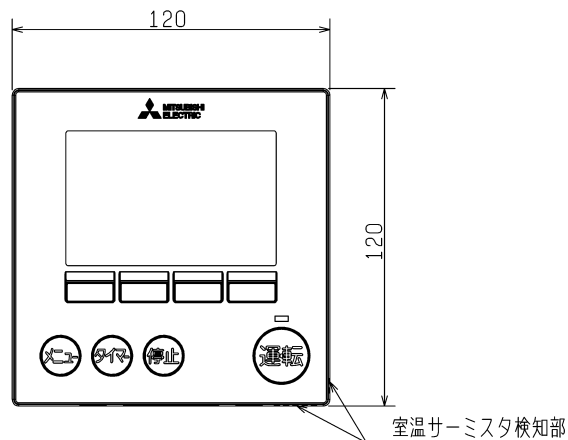


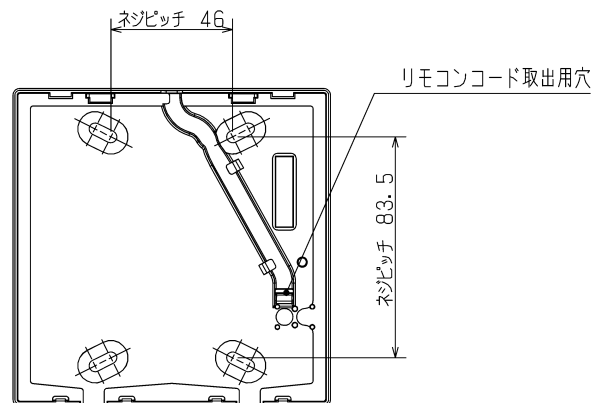
■外形図



(正面図)



(側面図)



(裏面図)

(単位：mm)

■仕様表

| 項目 | | 内容 |
|--------------|---------|--|
| 外形寸法 (H×W×D) | | 120×120×19mm (突起部除く) |
| 質量 | | 0.25kg |
| 使用環境条件 | 温度 | 0～40℃ |
| | 湿度 | 80%RH以下 (結露なきこと) |
| 材質 | | PC+ABS (意匠面はPMMA) |
| 外観色 | | クリアホワイト (マンセル 1.0Y9.2/0.2) |
| 据付方法 | | JISC8340の2個用スイッチボックス (現地手配) へ取付け (推奨)。または、壁に直付け。 リモコンコードは無極性2線。市販の2芯ケーブル (PVC単線φ0.65～1.2、より線0.3～1.25mm ²) を使用。(総延長100m以内) |
| 水温設定可能範囲 | 床暖房システム | 暖房：35～55℃ (60℃設定の場合は上限60℃)、冷房：7～25℃ |
| | 簡易システム | 暖房：25～55℃ (60℃設定の場合は上限60℃)、冷房：7～25℃ |

■適用熱交換ユニット

| 適用熱交換ユニット形名 |
|----------------|
| VEH-304HCD-K |
| VEH-406HCD-K/M |
| VEH-507HCD-K/M |
| VEH-712HCD-K/M |

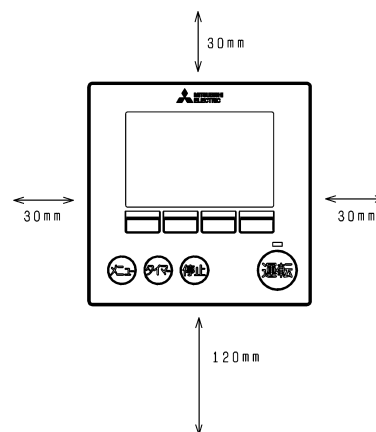
■付属品

- ・十字穴付きナベネジ (M4×30) 2本
- ・木ネジ (4.1×16) 2本

■設置制約

- ・サービススペースを含めた所定の必要周囲空間を確保できる場所。
- ・据付面が平らなところ。
- ・操作しやすく見やすいところ。
- ・幼児の手がとどかないところ。
- ・テレビ、ラジオより1m以上離れたところ。
(映像の乱れや雑音が生じることがあります)
- ・直射日光のあたらないところ。
- ・水がかからないところ。
- ・湿度が低く結露しないところ。
- ・腐食性ガスや油煙のあたらないところ。
- ・冷暖房する部屋の室温が検知できる場所。
(床暖房システムの場合)
- ・補助冷暖房機 (エアコン) などの吹き出す空気
のあたらないところ。(床暖房システムの場合)
- ・ストーブや調光機能付照明スイッチなどの
熱の影響を受けないところ。(床暖房システムの場合)
- ・1部屋に1台の設置をおすすめします。
(床暖房システムの場合)
- 1部屋に複数設置して、個別に運転すると室内が
暖まらない (冷えない) 場合があります。

■サービススペース



※仕様は場合により変更することがあります。

| | | | |
|-------|------------|------|--------------------------------------|
| 第3角図法 | 三菱電機株式会社 | 形名 | ヒートポンプ式冷温水システム用 リモコン VEZ-01RCD |
| 作成日付 | 2016-05-25 | 整理番号 | NN116015 |
| | | | 1/1 |