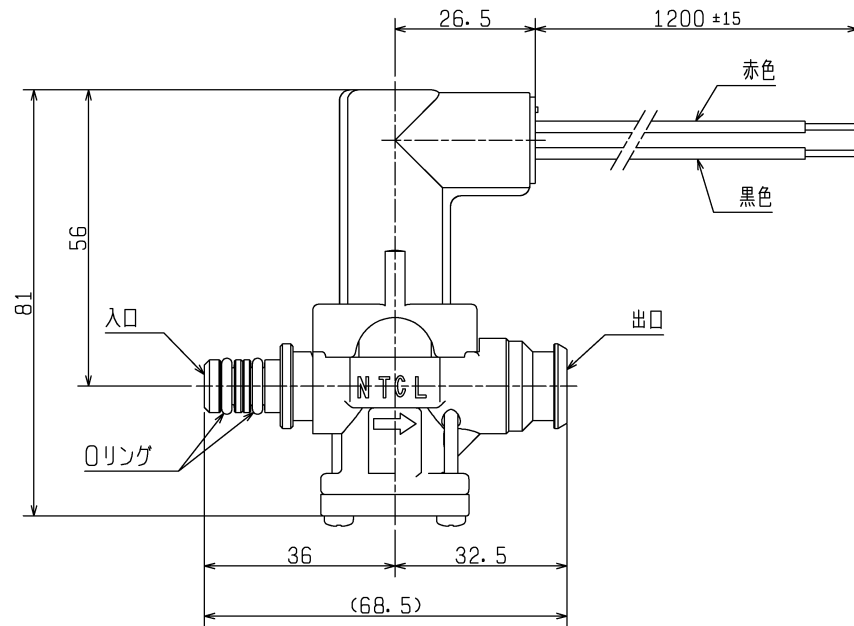
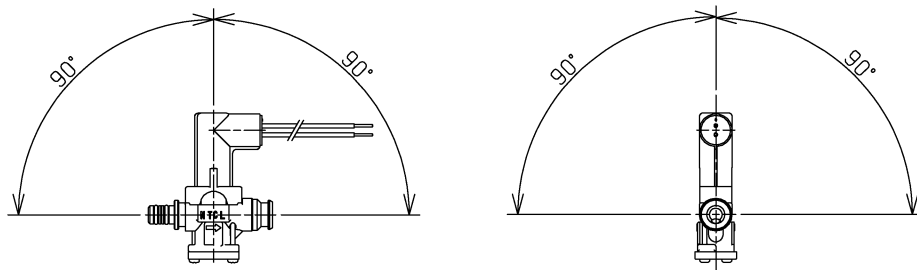


■ 外形図 (mm)



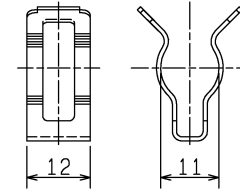
■ 取付角度

熱動弁の樹脂部が下に向かないよう下図の範囲で取付けてください。



■ 付属部品 (mm)

クイックファスナー 1個



■ 仕様表

接続形状	入口：クイックファスナー(呼び6)オス 出口：クイックファスナー(呼び6)メス
定格電圧	AC100V、AC200V共用 50-60Hz
消費電力	100V：3.5W以下、200V：4.5W以下
突入電流	100V：1.0A以下、200V：2.0A以下
重量	260g
常用使用圧力	98kPa以下
使用流体	不凍液
主要材質	本体：PPS、黄銅 接続部：黄銅

※仕様は場合により変更することがあります。

第 3 角 図 法	作成日付	形 名	ヒートポンプ式冷温水システム用 熱動弁(冷水対応用) VEZ-02NDB
	2014-06-27		
三菱電機株式会社中津川製作所		整理番号	NN114003B 1/1