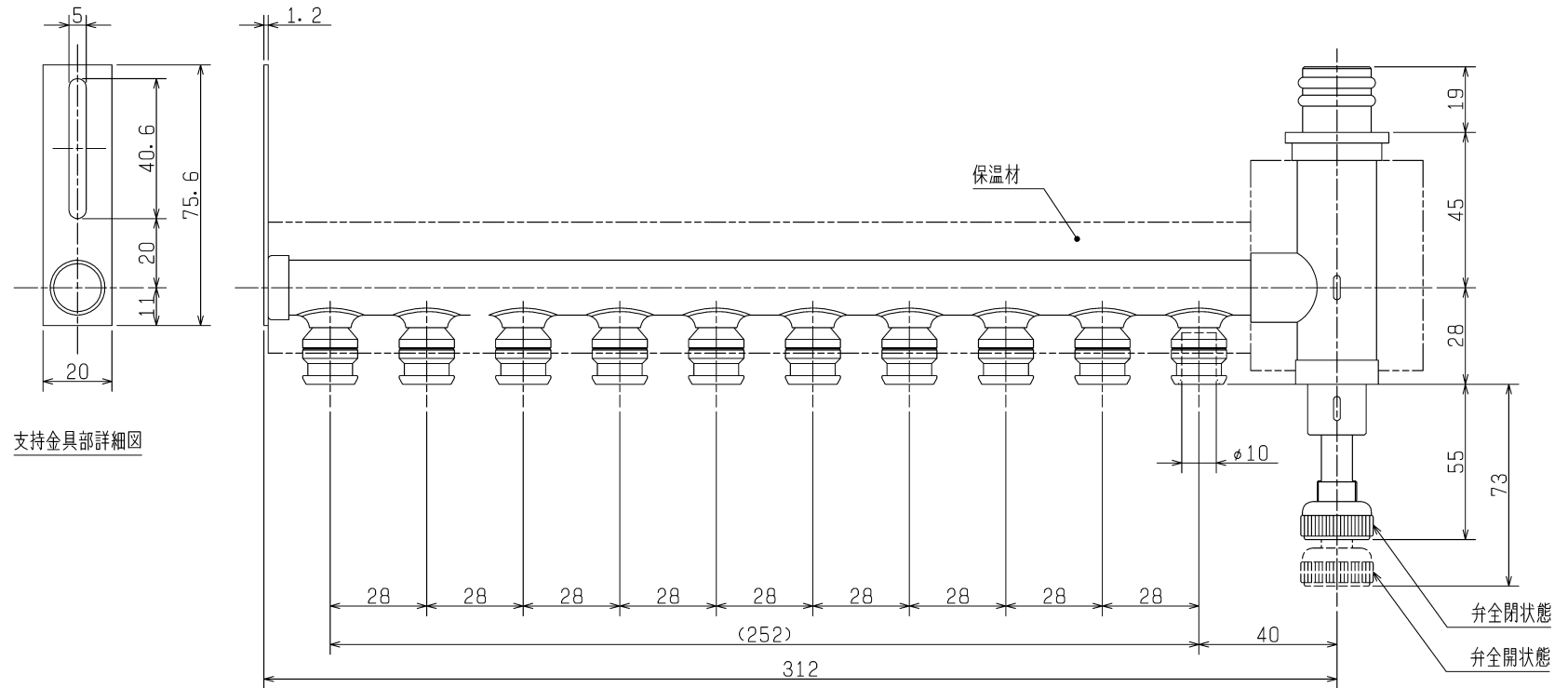


## ■ 外形図



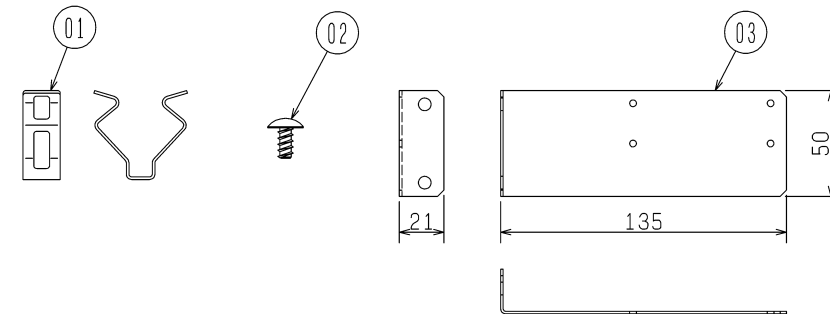
支持金具部詳細図

## ■ 仕様表

接続形状	入口：CHジョイント 16A 枝管：クイックファスナー（呼び6）
重量	550g
常用使用圧力	98kPa以下
使用流体	不凍液
主要材質	ヘッダー：黄銅、銅 支持金具：黄銅 保温材：架橋発泡ポリプロ+ポリエチレン

## ■ 同梱部品

品番	品名	個数
01	クイックファスナー 16A	1
02	固定用ネジ	1
03	固定用金具	1



## ■ 対象機器

対象機器	形名
ヒートポンプ式 冷温水システム	VEH-304HCD-K, VEH-406HCD-K/M, VEH-507HCD-K/M, VEH-712HCD-K/M

(単位：mm)

※仕様は場合により変更することがあります。

第3角図法	三菱電機株式会社	形名	ヒートポンプ冷温水システム用 ヘッダー VEZ-10H2
作成日付	2016-05-25	整理番号	NN116018
			1/1