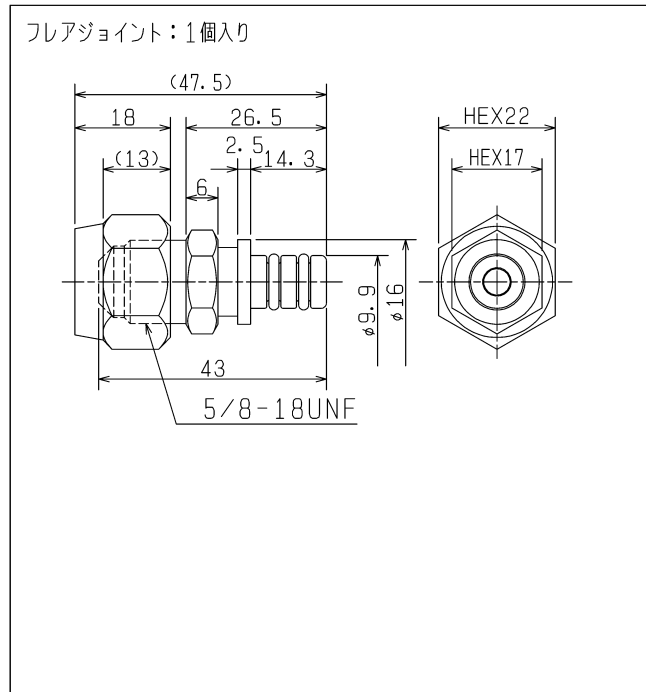
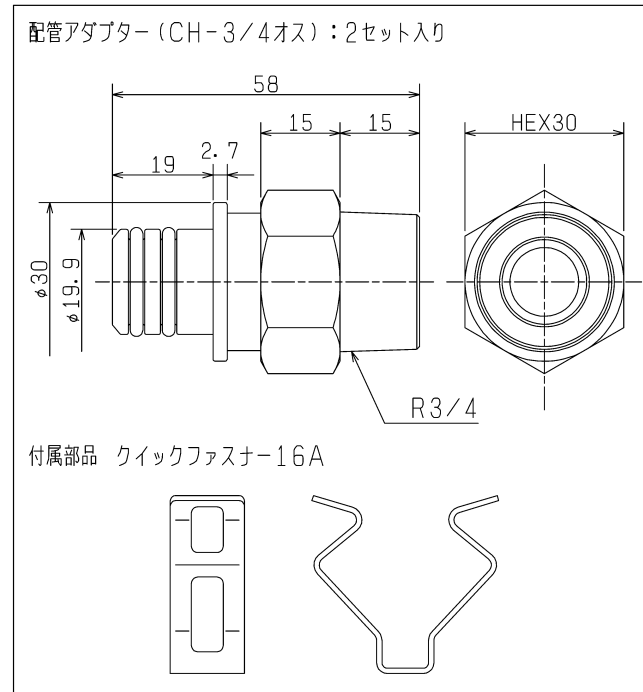


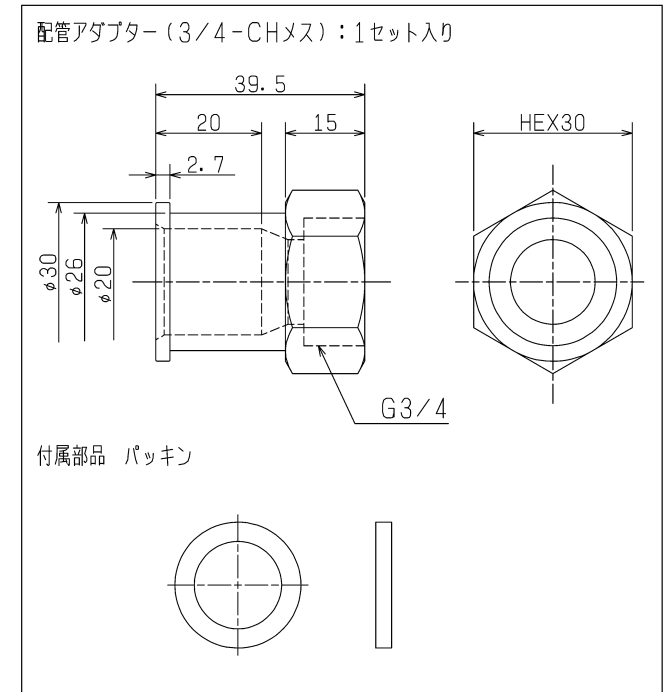
■ フレアジョイント VEZ-9FJ₂



■ 配管アダプター (CH-3/4オス) VEZ-20AD



■ 配管アダプター (3/4-CHメス) VEZ-20AD-MS



■ 対象機器

対象機器	形名
VEZ-9FJ ₂	VEH-304HCD-k , VEH-406HCD-k/M , VEH-507HCD-k/M , VEH-712HCD-k/M VEH-304HCC-k , VEH-406HCC-k/M , VEH-507HCC-k/M , VEH-712HCC-k/M VEH-304HCB-k2/M2, VEH-406HCB-k2/M2, VEH-507HCB-k2/M2, VEH-712HCB-k2/M2
VEZ-20AD	VEH-304HCD-k , VEH-406HCD-k/M , VEH-507HCD-k/M , VEH-712HCD-k/M
VEZ-20AD-MS	VEH-304HCC-k , VEH-406HCC-k/M , VEH-507HCC-k/M , VEH-712HCC-k/M VEH-304HCB-k2/M2, VEH-406HCB-k2/M2, VEH-507HCB-k2/M2, VEH-712HCB-k2/M2

(単位：mm)

※仕様は場合により変更することがあります。

第3角図法	 三菱電機株式会社	形名	ヒートポンプ式冷温水システム用 ヘッダージョイント部材 フレアジョイント : VEZ-9FJ ₂ 配管アダプター (CH-3/4オス) : VEZ-20AD 配管アダプター (3/4-CHメス) : VEZ-20AD-MS	
作成日付	2016-06-01	整理番号	NN116021	1/1