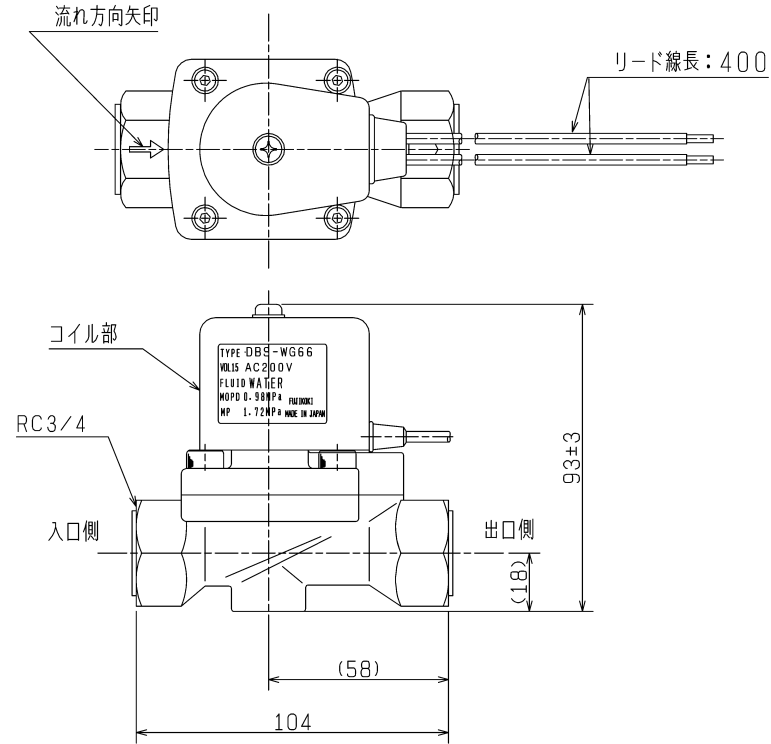


■外形図 単位 (mm)

電磁弁 : 1個



■仕様

定格電圧	AC200V
周波数	50/60Hz
消費電力	7/6W (50/60Hz)
使用水温	-10~100℃
取付方向	コイル部を上側として90°傾けた状態まで

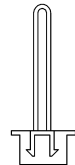
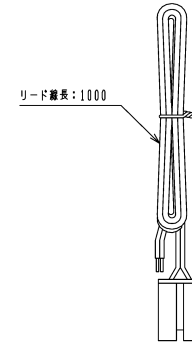
※冷水利用システムで温水専用端末への冷水通水を防ぐために使用する

■付属品 単位 (mm)

リード線 : 1本

圧着端子 : 2個

簡易冷房用コネクター : 1個



※仕様は場合により変更することがあります。

第 3 角 図 法	作成日付	形 名	ヒートポンプ式冷温水システム 電磁弁セット	
	16-09-30		VEZ-606NDB	
三菱電機株式会社中津川製作所		整理番号	NN102009B	1/1