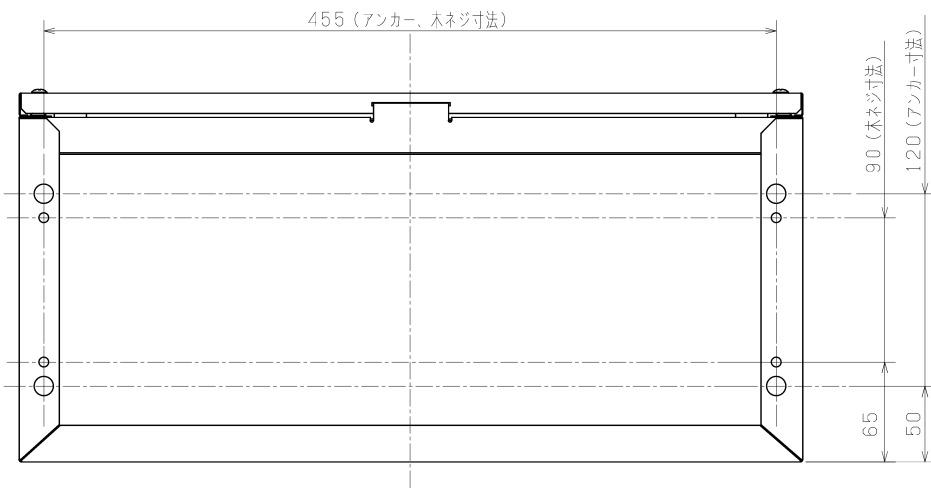
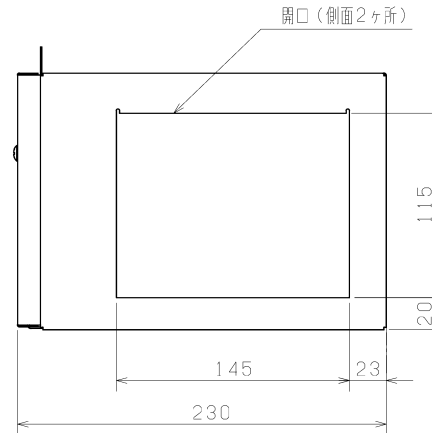
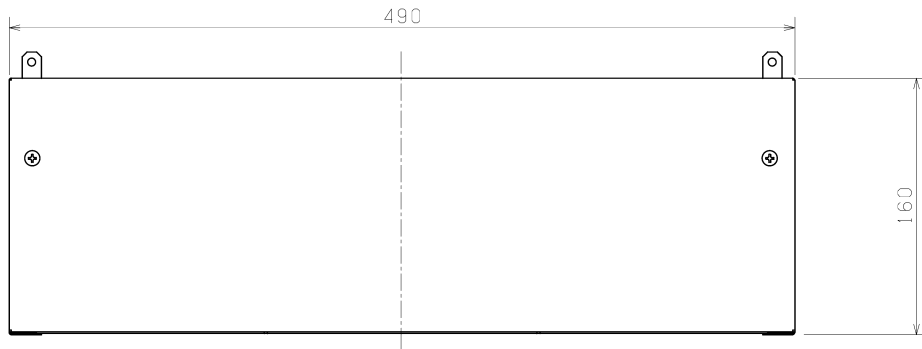


■ 外形図



■ 付属品

- ・熱交換ユニット固定金具1個
- ・転倒防止金具1個
- ・熱交換ユニット固定用ネジ4本
- ・木ネジ5本

■ 色調 (マンセル)

- ・アイボリー (4.4Y 7.7/1.1)

■ 用途

- ・熱交換ユニットを床設置し、設置高さを低くしたい場合に使用します。

適用熱交換ユニット形名
VEH-712HCD-K/M, VEH-712HCC-K/M
VEH-712HCB-K2/M2

- ※設置スペース (高さ) が確保できる場合は、熱交換ユニット架台 (標準形) VEZ-712KDC、VEZ-712KDC-k を使用してください。

■ アンカーボルト仕様 (屋外設置の場合)

サイズ	M8またはM10
-----	----------

- ※屋内に設置する場合は付属の木ネジで床に固定する。

(単位: mm)

※仕様は場合により変更することがあります。

第三角法	 三菱電機株式会社	形名	ヒートポンプ式冷温水システム用 熱交換ユニット架台 (低床タイプ) VEZ-712KDBL
作成日付	2022-10-12	整理番号	NN112011C 1/2

