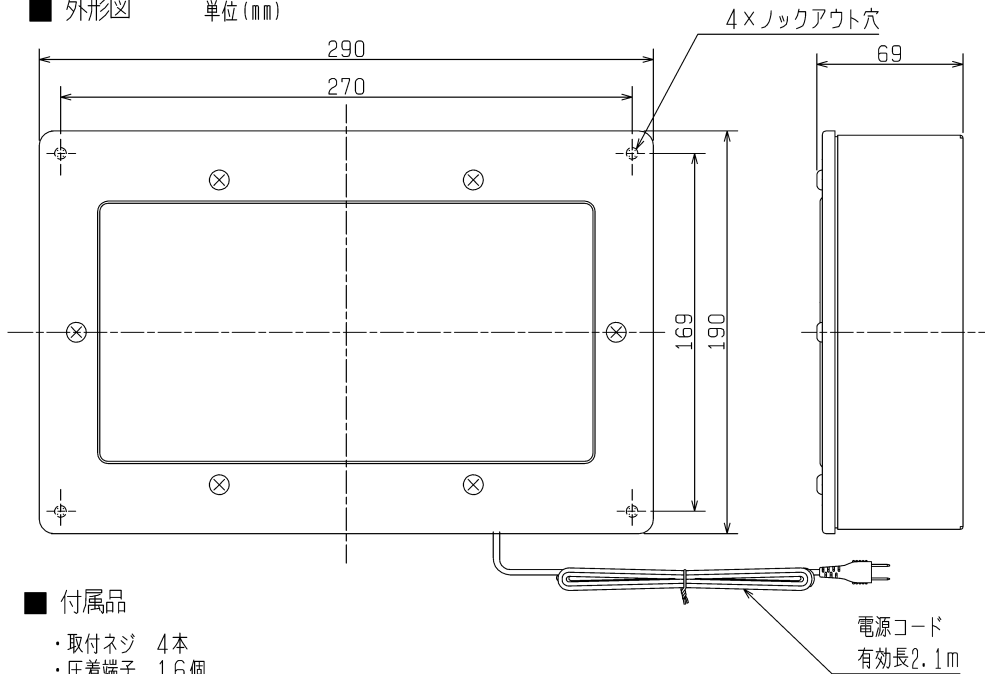


■ 外形図

単位 (mm)



■ 付属品

- ・取付ネジ 4本
- ・圧着端子 16個
- ・熱動弁接続用リード線 8本

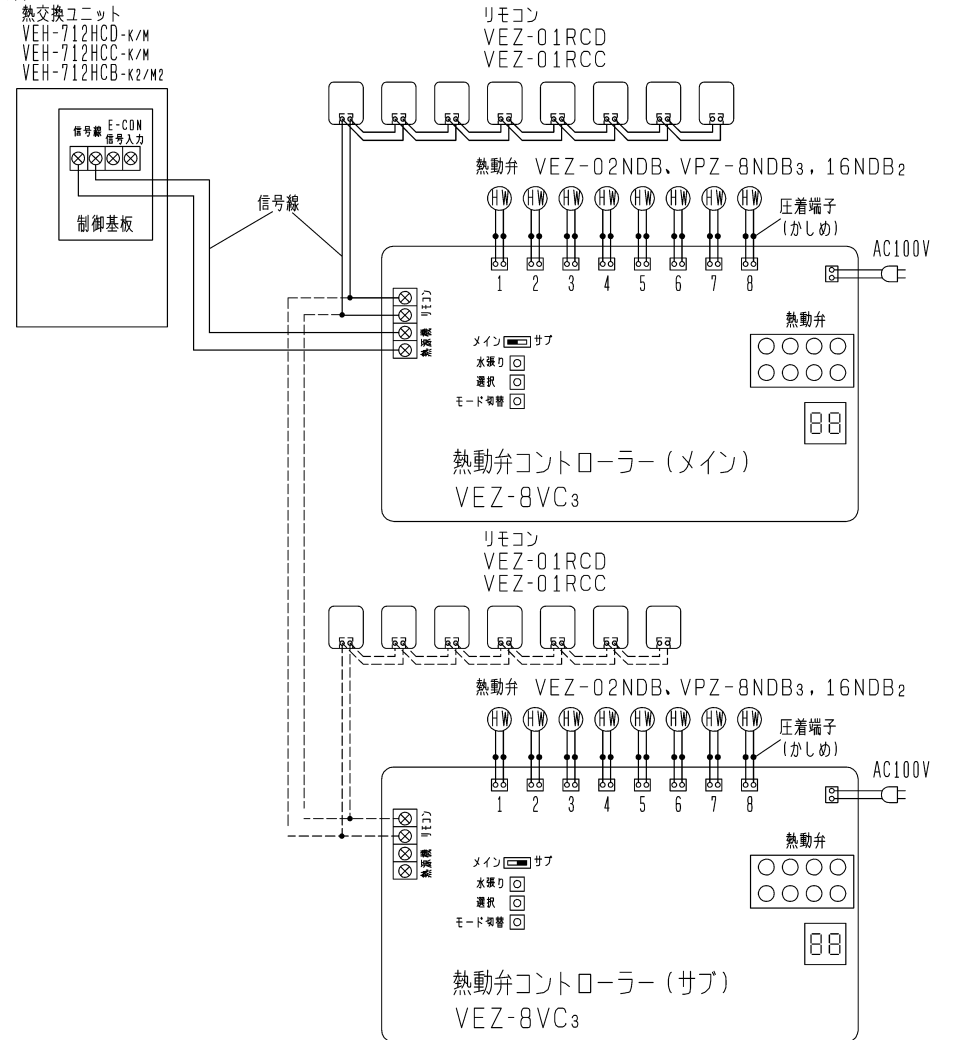
■ 仕様

	仕様
リモコン接続台数	最大8台 (VEZ-8VC ₃ 2台使用の場合15台)
通信距離	総延長 100m
定格電圧	AC100V 50/60Hz
消費電力	36W (リモコン8台熱動弁10台設置時)
外形寸法	高さ190mm, 幅290mm, 奥行69mm
質量	2.0kg
電流ヒューズ	5A
熱動弁接続台数	最大10台 ※熱動弁出力端子1個に対し最大2台 VEZ-8VC ₃ 2台使用の場合、最大20台
色調 (マンセル)	アイボリー (7.65Y-7.64/0.73)

■ 設置制約

- ・雨水のかからない場所に設置してください。
- ・熱交換ユニット架台 (VEZ-712KDC-k) の熱動弁コントローラー収納スペース、ハッターカバー (VPZ-4CV、8CV)、ハッターボックス (VPZ-4HB₂、8HB₂) の制御ボックス収納スペースに収めることができます。

■ 結線図



※信号線はPVC単線φ0.65~φ1.2mmまたはより線0.3~1.25mm²を使用してください。
 ※熱動弁コントローラーを2台使用する場合は破線のように結線してください。

※仕様は場合により変更することがあります。

第3角図法	作成日付	形名	ヒートポンプ式冷温水システム用 熱動弁コントローラー
	2016-09-27		VEZ-8VC ₃
三菱電機株式会社 中津川製作所		整理番号	NN113002B
			1/1