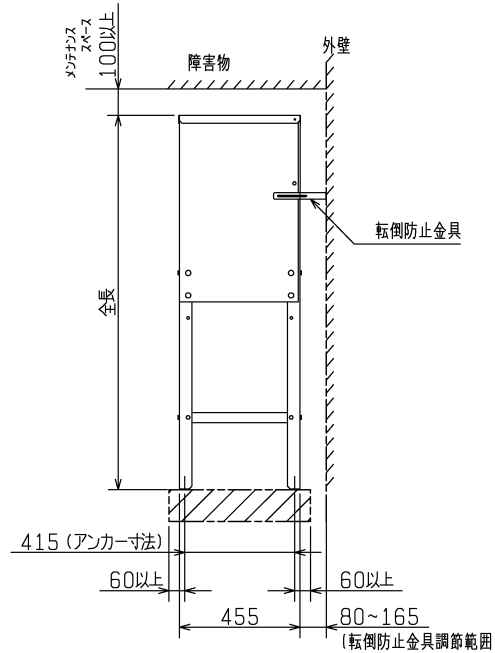
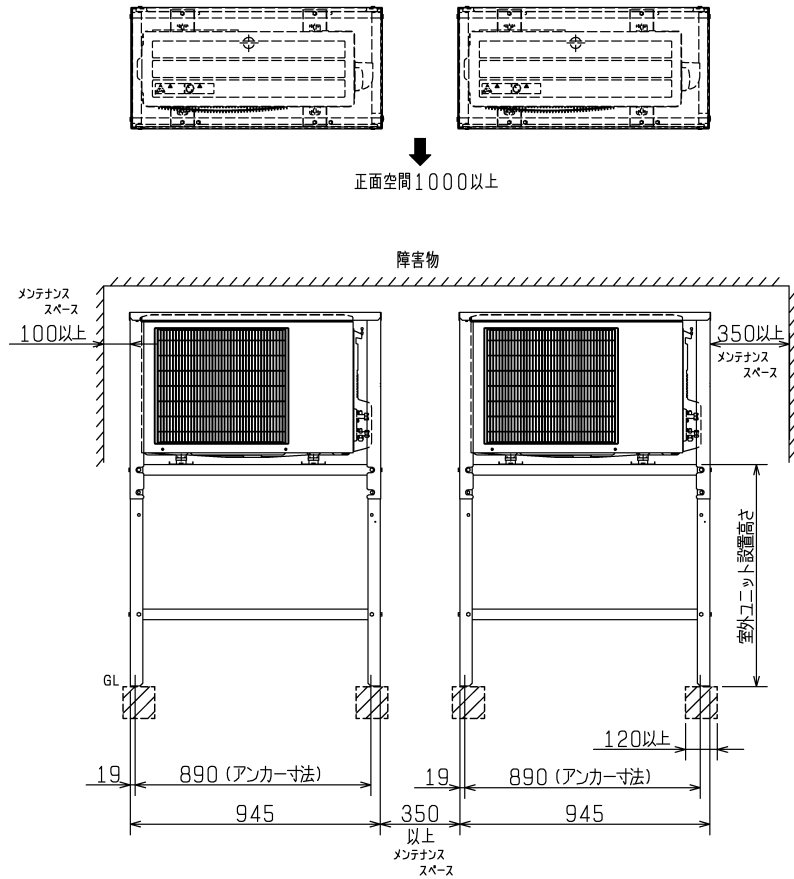


■ 設置図



(単位：mm)

■ 用途

- ・寒冷地、積雪地（積雪0.8m以下）で室外ユニットへの雪浸入を防止します。積雪が0.8mを超える場合は市販の架台をご使用ください。
- ・室外ユニットの設置高さを上げ、積雪に埋れることを軽減します。必要に応じて周囲の除雪をしてください。（能力低下、故障の原因となります）

■ 設置制約

- ・図の必要周囲空間を確保してください。
※防雪架台利用時のみの適用寸法です。
室外ユニット通常設置時と異なる点があります。
- ・室外ユニットは水平に設置する。
- ・雨や直射日光があたりにくい場所に据付ける。
- ・屋根からの落雪のおそれのない場所に据付ける。（落雪により破損のおそれがあります）
- ・強風のあたらない場所に据付ける。
- ・後々のサービス、補修などを考慮した場所に据付ける。
- ・海浜地区など塩分の多いところには据付けない。（機器の寿命が短くなります）
- ・機器の転倒防止のため、付属の転倒防止金具を壁面に堅固に固定する。（必ず取付ける）
- ・防雪架台と外壁の間には必ず80mm以上の空間を設けてください。（能力低下、故障の原因となります）

■ アンカーボルト仕様

サイズ	M8
長さ	据付け足下面よりの突出長さ25mm以上

■ 高さ調節

- ・据付ける室外ユニットによって下記のように高さ調節が可能です。

室外ユニット形名	全長	室外ユニット設置高さ	調整可能段階
VEH-304HPB (-H) VEH-304HPC (-H) VEH-304HPD (-H) VEH-406HPB (-H, -HL) VEH-406HPC (-H, -HL) VEH-406HPD (-H, -HL)	1245, 1330, 1415	670, 755, 840	3段階
VEH-507HPB (-H, -HL) VEH-507HPC (-H, -HL) VEH-507HPD (-H, -HL)	1330, 1415	670, 755	2段階

※仕様は場合により変更することがあります。

■ ご注意

- ・本製品は室外ユニット1台用です。
- ・図は本製品を2台使用する場合です。

■ 色調（マンセル）

- ・アイボリー（4.4Y 7.7/1.1）

第 3 角 図 法	作成日付	形 名	ヒートポンプ式冷温水システム 室外ユニット用防雪架台	
	2016-08-23		VEZ-HP1KDF2	
三菱電機株式会社 中津川製作所		整理番号	NN110009D	
			1/1	