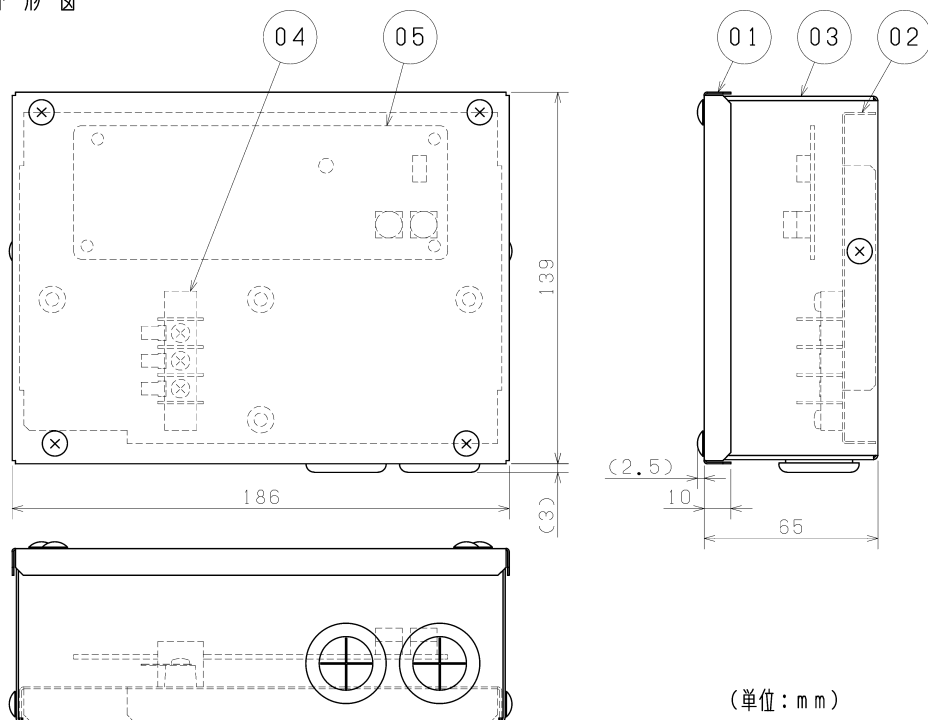


■外形図



(単位: mm)

品番	品名	材質等	色調(マンセル・近)/備考
01	前面パネル	鋼板	白(7.65Y7.64/0.73)
02	回路ベース	鋼板	
03	回路ケース	鋼板	白(7.65Y7.64/0.73)
04	端子台	ネジ端子(3P)	M-NET伝送線用
05	回路基板		

- 三菱ビル空調管理システム(MELANS)以外に使用しないでください。
- M-NET伝送線の配線許容長内となる位置、熱交換ユニットと専用通信ケーブル長で接続できる位置に設置してください。
- 周囲温度0~40℃、湿度20~85%RH以内、温度変化で結露しない屋内に設置してください。
(床下・天井裏・壁内(制御盤内等)の点検口からの点検可能な隠ぺい部など)
- 次のような場所でご使用になりますと故障の原因になることがありますので、設置しないでください。
・海浜地区など塩分が多い所 ・温泉地などの硫化ガスが発生する所 ・その他周囲のふんい気が特殊な所
・油が多い所や油煙がたちこめる所
(調理場や機械工場などではプラスチックが変質破損することがありますので、ご使用は避けてください)
・クレーン車、船舶など移動するものへの据付け ・屋外または車庫・納屋など屋外と同環境
・浴室などの湿気の多い所 ・振動または衝撃を受ける所 ・電気配線が高温部分、鋭い角部に触れる所
- 次のような場所でご使用になりますと誤動作の原因になることがありますので、設置しないでください。
・インバーター機器や高周波利用機器に近接する場所
- 次の条件に合った場所に設置してください。
・本体を十分ささえられ振動がでない強度のある所 ・制御アダプターの設定、メンテナンスが可能な場所
- 下記の寸法を守って設置場所を選定してください。
・メンテナンスに必要なスペース

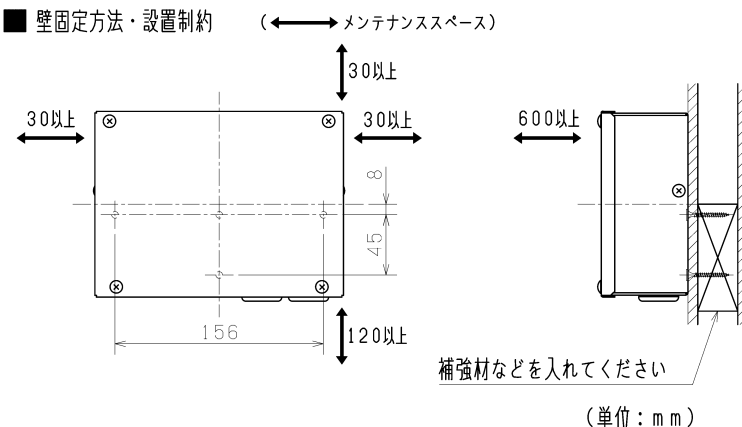
■仕様表

電源	DC17V~32V 伝送線より給電 (伝送線用給電ユニットよりM-NET伝送線を介して受電)
使用環境	温度: 0~40℃ 湿度: 20~85%RH(結露なきこと) 屋内専用
製品質量	0.85kg
付属品	固定用木ネジ φ3.5×32(2本)

■適合電線

	形名	長さ
熱交換ユニットIT通信線 通信ケーブル(別売部品)	VEZ-MNT10SC	10m
	VEZ-MNT15SC	15m
M-NET伝送線 現地手配ケーブル	線種	シールド線 CVVS・CPEVS・MVVS
	線数	2芯ケーブル
	線径	CVVS・MVVS: 1.25mm ² (AWG16)以上 CPEVS: φ1.2mm(AWG16相当)以上

■壁固定方法・設置制約



(単位: mm)

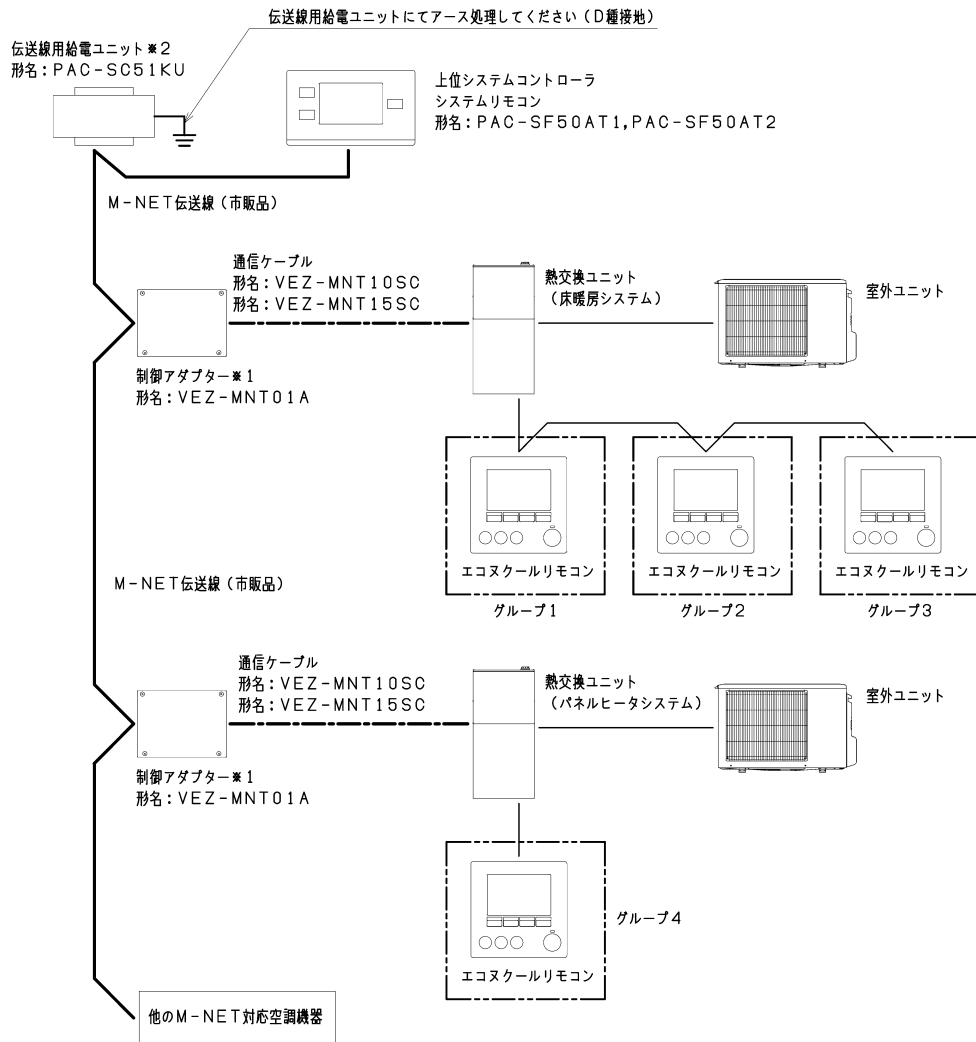
■対象機器

対象機器	形名
ヒートポンプ式冷温水システム「エコヌケール」 熱交換ユニット	VEH-304HCD-K, VEH-406HCD-K/M VEH-507HCD-K/M, VEH-712HCD-K/M
三菱ビル空調管理システム(MELANS) システムリモコン	PAC-SF50AT1, PAC-SF50AT2
三菱ビル空調管理システム(MELANS) 伝送線用給電ユニット	PAC-SC51KU

*仕様は場合により変更することがあります。

第三角法	三菱電機株式会社	形名	ヒートポンプ式冷温水システム用 集中管理用(M-NET用)制御アダプター VEZ-MNT01A
作成日付	2023-02-02	整理番号	NN116019A 1/2

■ システム構成 (例)



- ※1 本機は、熱交換ユニット1台に対して1台必要です。また、M-NET伝送線から受電しています。
- ※2 伝送線用給電ユニットへの接続機器の消費電力係数、L係数の合計が給電ユニットの能力を超えないようにしてください。超える場合は、給電拡張ユニットもご検討ください。消費電力係数、L係数の詳細はシティマルチの設計工事マニュアルを参照してください。

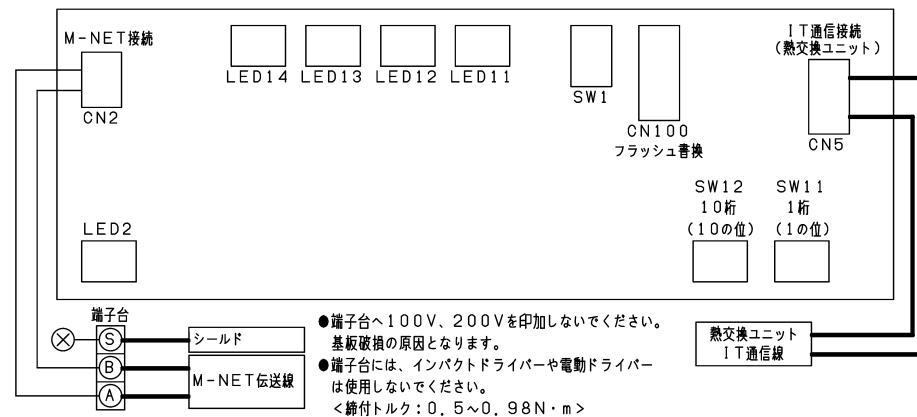
制御アダプターの消費電力係数、L係数

形名	消費電力係数	L係数
VEZ-MNT01A	3	2

■ 電気結線図

【注意】

- 配線工事は必ず据付工事説明書に従って行ってください。
- 工事店様が行う配線工事は()部分になります。



■ M-NET伝送線の線長

制限の種類	最大配線長
①M-NET伝送線 (集中管理用伝送線) の最大給電距離 ・伝送線用給電ユニット⇄各制御アダプター間 ・伝送線用給電ユニット⇄システムリモコン間	最大200m
②M-NET伝送線 (集中管理用伝送線) の最遠端距離 ・システムリモコン⇄各制御アダプター間の伝送線最遠端*3	最大500m*4

*3

他の空調機器も構成される場合は、空調機器の室内外伝送線長により最遠端の部位が異なる可能性があります。M-NET伝送線の設計に関する詳細情報は、システムリモコンの据付工事説明書、および空調冷熱ネットワーク設計マニュアルをご覧ください。

空調冷熱ネットワーク設計マニュアルはWIN2K

(<http://www.mitsubishielectric.co.jp/lbg/wink/top.do>)からダウンロードできます。

*4

制御アダプターは、最遠端距離1,000m非対応のM-NET機器です。

*仕様は場合により変更することがあります。

第三角法	三菱電機株式会社	形名	ヒートポンプ式冷温水システム用 集中管理用 (M-NET用) 制御アダプター VEZ-MNT01A	
作成日付	2023-02-02	整理番号	NN116019A	2/2