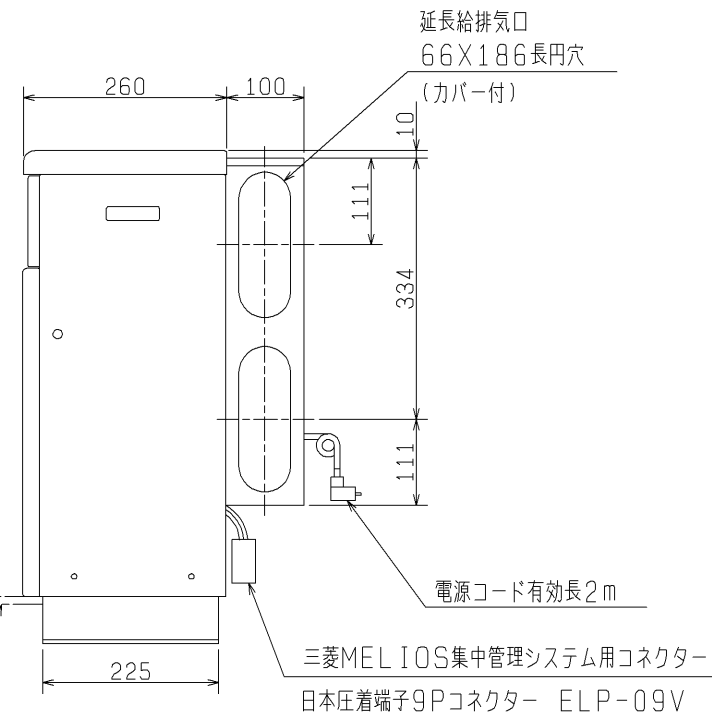
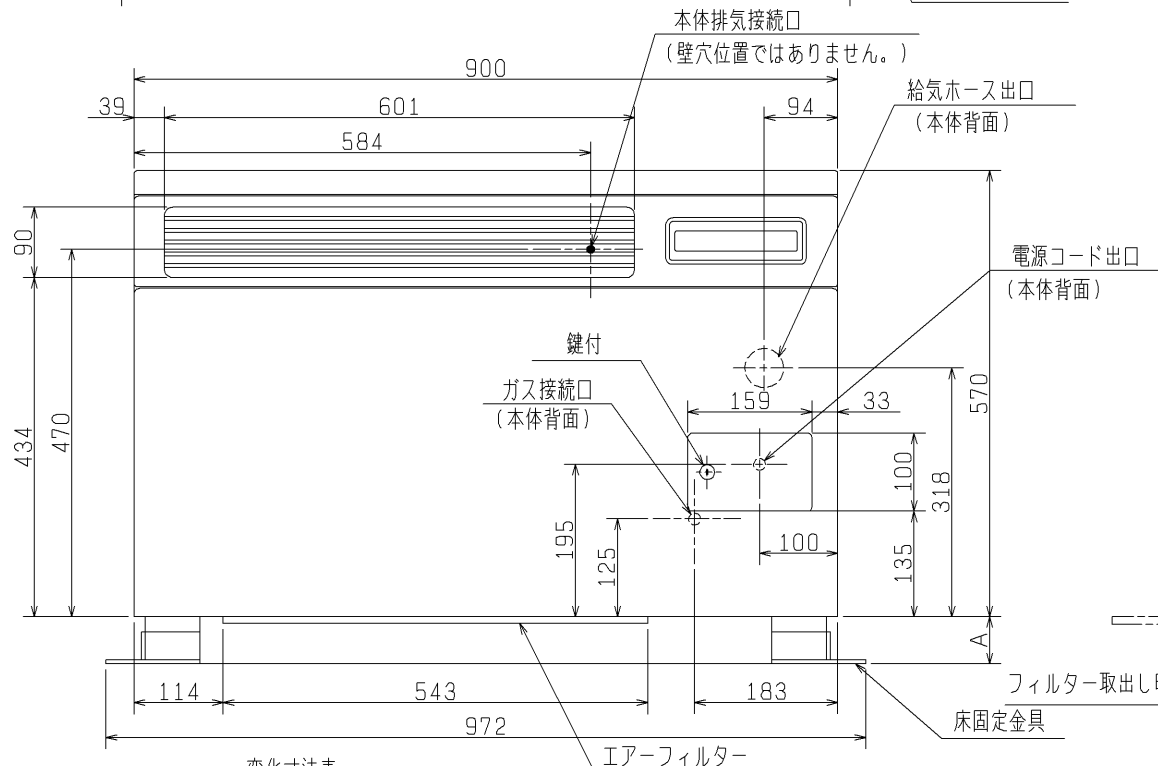
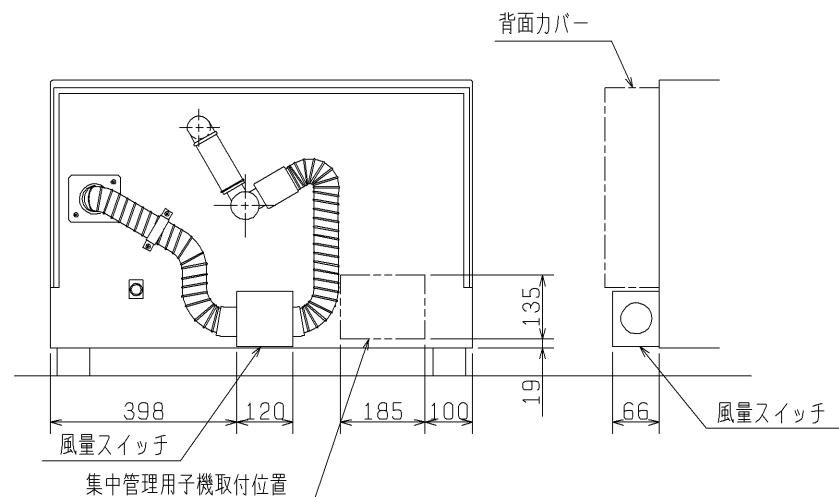
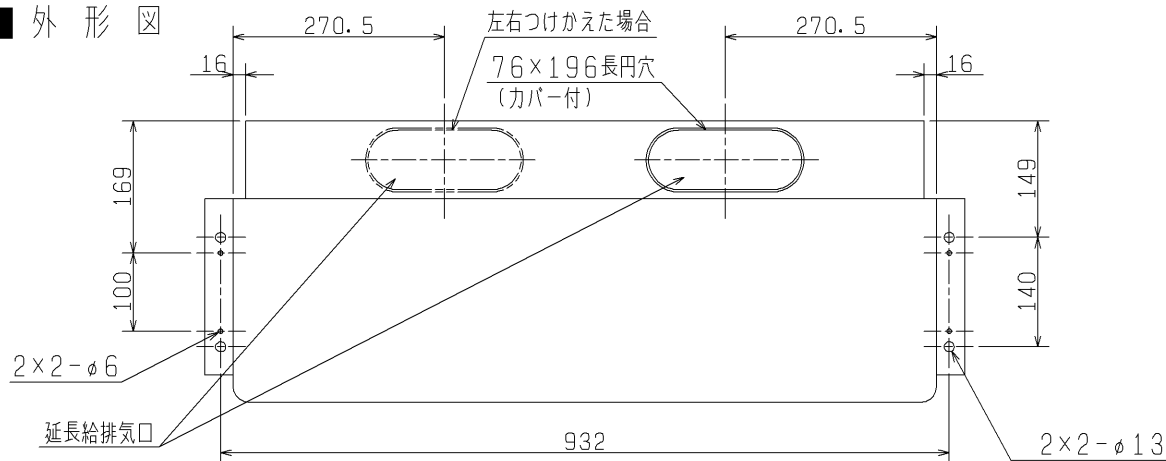


(個別運転・集中管理システム運転兼用形)

■ 外形図



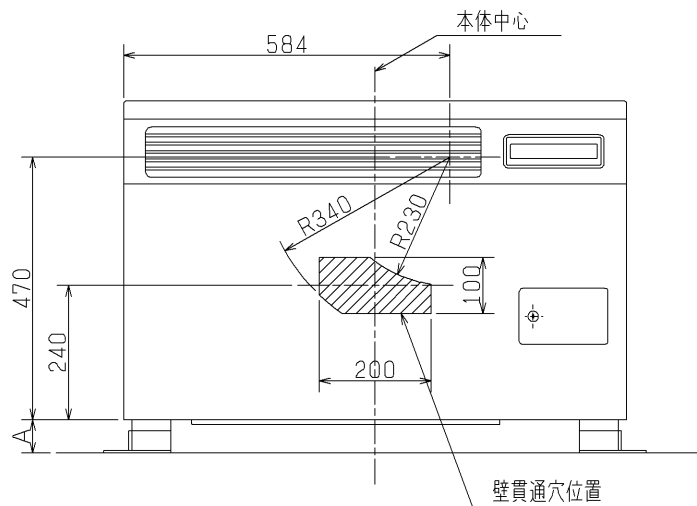
変化寸法表

足の高さ	記号	A
床固定金具により2段階に調整できます。	高くしない場合	60
	高くした場合	96

※仕様は場合により変更することがあります。 1/3

第3角図法	尺度	作成日付	単位	品名	ガスクリーンヒーター
	NTS	H17.7.1	mm	形名	VGB-935H2
三菱電機株式会社 中津川製作所				整理番号	No.G1092-1
					外形図

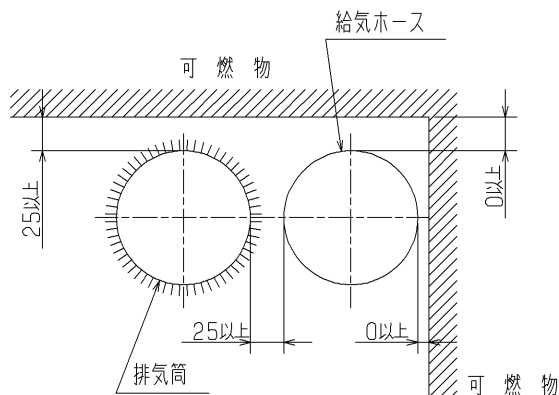
■ 壁貫通穴位置 (標準付属品の場合)



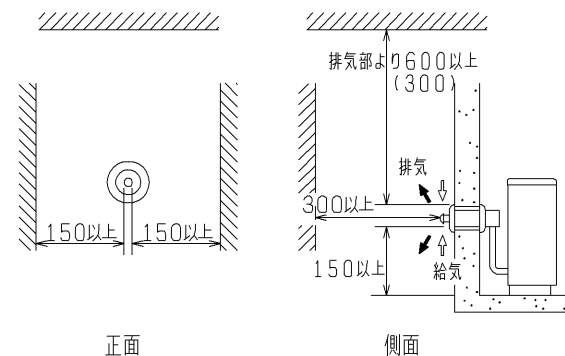
変化寸法表

足の高さ		記号	A
床固定金具により2段階に調節できます。	高くしない場合		60
	高くした場合		96

■ 給気ホース, 排気管と可燃物との距離



■ 給排気筒トップの周辺スペース



()内は、防熱板を取付けた場合及び、「不燃材料で有効に仕上げをした建築物の部分等」との寸法を示す。

- [注] 1) 上記は防火上の必要寸法です。給排気短絡による不完全燃焼や運転停止を防止する為、給排気筒トップの先端は、排気ガスよどみがないところに取付けてください。
- 2) 給排気筒トップの先端部が障害物や積雪で囲われたり、雪に埋もれたりしないこと。
- ・排気ガスが給気口に吸込まれて、運転停止したり、爆発点火することがあります。

※仕様は場合により変更することがあります。 2/3

第3角図法	尺度	作成日付	単位	品名	ガスクリーンヒーター
	NTS	H17.7.1	mm	形名	VGB-935H2
三菱電機株式会社 中津川製作所				整理番号	No.G1092-2
					設置図

(個別運転・集中管理システム運転兼用形)

■ 仕様

項目	形名	VGB-935H ₂				
暖房のめやす(13A)		温暖地区		寒冷地区		
	木造住宅	23畳まで		23畳まで		
	コンクリート住宅	31畳まで		36畳まで		
使用ガス種	13A, 6A	L3 (4A, 4B, 4C) 12A	L2 (5A, 5AN, 5B) 5C	L1 (6B, 6C, 7C)	LPG	
ガス消費量 kW 強/弱	10.7/ 7.44	10.0/ 6.98	10.2/ 7.21	10.5/ 7.38	9.80/ 7.00	
暖房能力 kW 強/弱	8.77/ 5.95	8.20/ 5.58	8.36/ 5.77	8.61/ 5.90	8.11/ 5.66	
電源	単相100V 50/60Hz (60Hzは調整が必要です)					
消費電力(W) 50/60Hz	強89/98 弱85/90 待機時2.8/2.5					
燃焼用送風機	15cm 2段ターボファン					
対流用送風機	15cm シロココファン					
対流風量(m ³ /分) 50/60Hz	強燃焼時 8.3 弱燃焼時 7.4					
運転音dB(A特性)50/60Hz (前方1m・上方1m)	強 43.5/43.5 弱 40/40					
室温制御方式	電子式ルームサーモによる Hi/Lo/OFF制御 (Loは70%燃焼)					
点火方式	高圧放電点火					
冷風防止装置	温風センサー					
安全装置	立消安全装置	炎検知方式				
	点火安全装置	風量スイッチ組込み, プレバージ方式				
	停電時安全装置	電磁弁及び自己保持装置				
	過熱防止装置	温風センサー+ハイリミットスイッチ+温度ヒューズ				
	過電流保護装置	電流ヒューズ 3A				
	排気筒外れ検知装置	通電式				

三菱MELIOS 集中管理システム 制御機対応表	親機	VCL-32R
	子機	VCL-03DC

登録番号 NG005014B

項目	形名	VGB-935H ₂				
設置	外形寸法(mm)	幅900×高さ630×奥行き260(背面カバー込で360)				
	製品重量(kg)	41				
	排気筒	φ50mmステンレス製(耐熱植毛付)				
	給気ホース	φ50mm塩ビ製				
	給排気筒トップ	φ61.6mmステンレス製, 壁穴径φ80mm (935用T型, 壁厚115~240mm用)				
	延長工事条件	最大延長4m, 途中の曲げ3ヶ所以内, 本体へのドレン戻り長2.5m以下				
	空間確保(mm)	上側	左側	右側	前方	後方(背面カバーと壁との距離)
		300	100	100	1000	0
	ガス接続	ガス種	本体接続口	接続具	必要アダプター	ガス栓
		13A・12A 6A・L1 5C・L2 L3・LPG	R1/2TUネジ	L形両端ねじ継手付 強化ガスホース	—	可とう管 コック型 ガス栓
主要部品	バーナー	ユニケル式バーナー				
	ガバナ	電子式定圧形				
	電磁弁	AC100V 50/60Hz 全波整流形2連				
	対流用フィルター	合成樹脂製ネットフィルター				
遠隔制御	当社集中管理システム組合せ可能					
標準付属部品	給排気筒トップ, 壁固定金具, 床固定金具, 背面カバー ジョイントパイプ, 補助パイプ, キー					
色調(マンセル No.)	ケーシング 10Y-7.5/1, 背面カバー 5Y-4/1 グリル 5Y-5/1, 脚 N-1					

※暖房のめやすは日本ガス石油機器工業会の統一基準によります。

※上記暖房能力については使用状態により若干異なります。

※仕様は場合により変更することがあります。 3/3

第3角図法	尺度	作成日付	単位	品名	ガスクリーンヒーター
	NTS	H17.7.1	mm	形名	VGB-935H ₂
三菱電機株式会社 中津川製作所				整理番号	No.G1092-3 仕様表