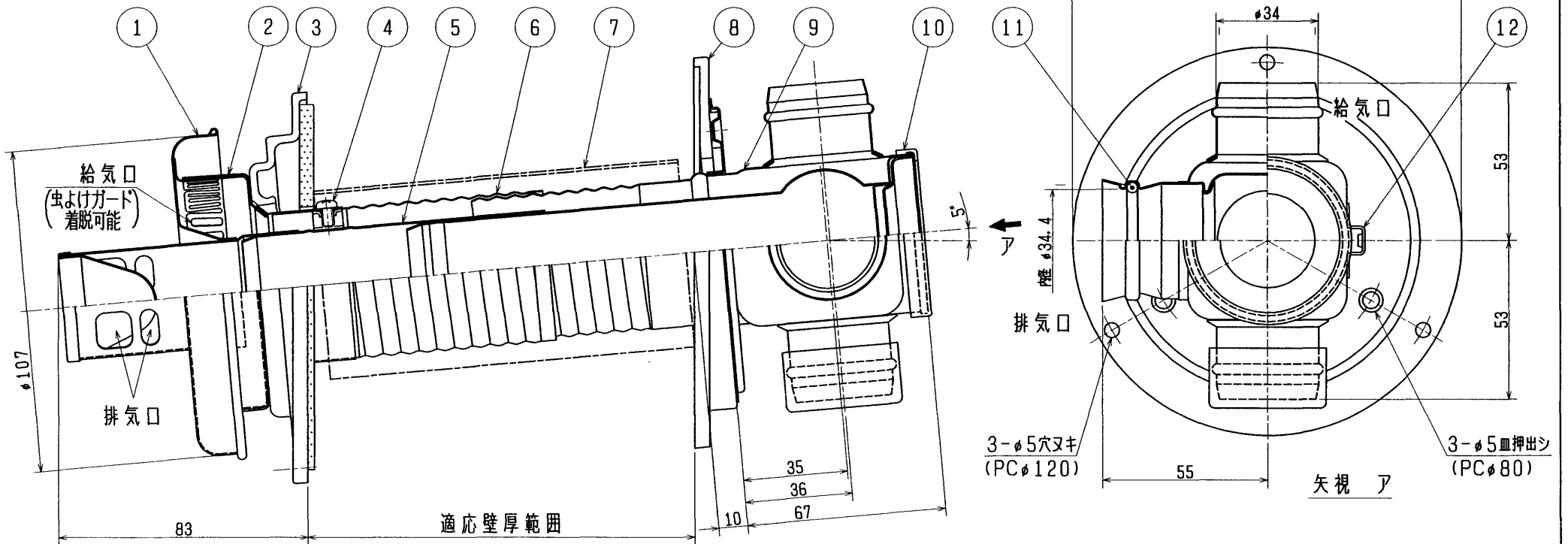


三菱クリーンヒーターシステム部材

VGZ-22UGT2-N

品番	品名	材質
1	トップフード	SUS304 0.5T
2	虫よけガード	SUS304 0.3T
3	室外傾斜フランジ	ABS樹脂
4	パイプ止めネジ	SUS304 M4ネジ
5	排気管	SUS316 0.5T
6	給気管	SUS304 0.3T
7	絶縁パイプ	硬質塩化ビニル
8	室内傾斜フランジ	ABS樹脂
9	トップ根元	SUS304 0.3T
10	絶縁キャップ	熱収縮チューブ(ポリオレフィン)
11	Oリング	フッ素ゴム
12	排気筒外れ検知取付金具	SUS304 0.8T

適用壁厚範囲	135mm~220mm	<ul style="list-style-type: none"> ・220mm以上の場合は厚壁対応用のシステム部材を追加する必要があります ・135mm以下の場合は薄壁対応用のシステム部材を追加する必要があります
適用機種	製品の燃料消費量	ガスタイプ <ul style="list-style-type: none"> 都市ガス用・・・8.14kW(7,000kcal/h)未満 LPガス用・・・8.14kW(0.58kg/h)未満 石油タイプ・・・・・・0.8ℓ/h未満



第三角法	尺度	作成日付	単位	品名	薄形給排気筒トップ
	NTS	H11.10.20	mm	形名	VGZ-22UGT2-N
三菱電機株式会社 群馬製作所				整理番号	No. Z1046 外形図