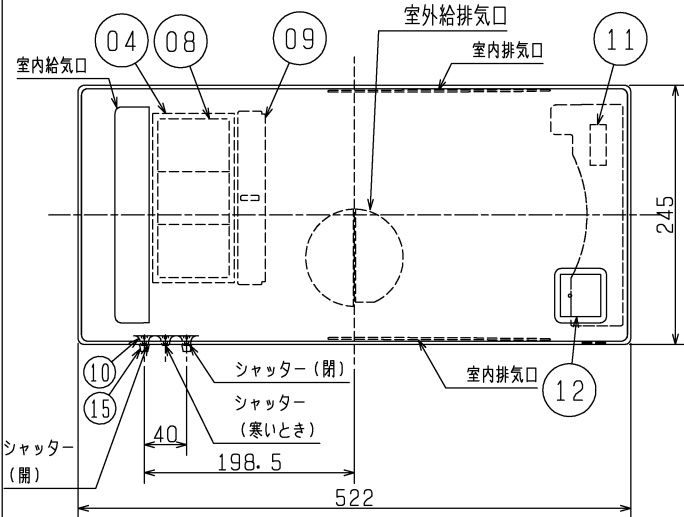
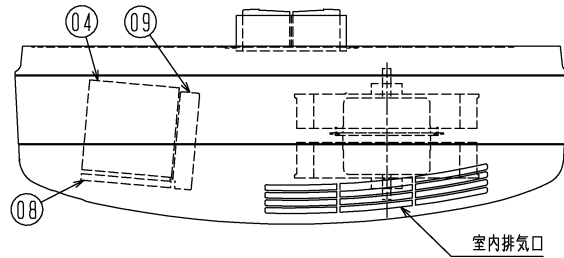


ヨコ（標準）取付の場合



■ 特性表

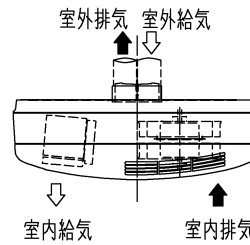
定格電圧 (V)	定格周波数 (Hz)	ノッチ	定格電流 (A)	定格消費電力 (W)	風量 (m³/h)	有効換気量 (m³/h)	温度交換効率 (%)	騒音 (dB)	質量 (kg)
100	60	バイパス排気(強)	0.190	19	75	-	-	33	5
		強	0.190	19	46	42	29	69	
		弱	0.095	9.5	27	24.5	17.5	75	

電動機形式	コンデンサー永久分相形单相誘導電動機 4極	シャッター形式	手動式
耐電圧	AC 1000V 1分間	絶縁抵抗	10MΩ以上 (500Vメガー)
	起動電流	200%	

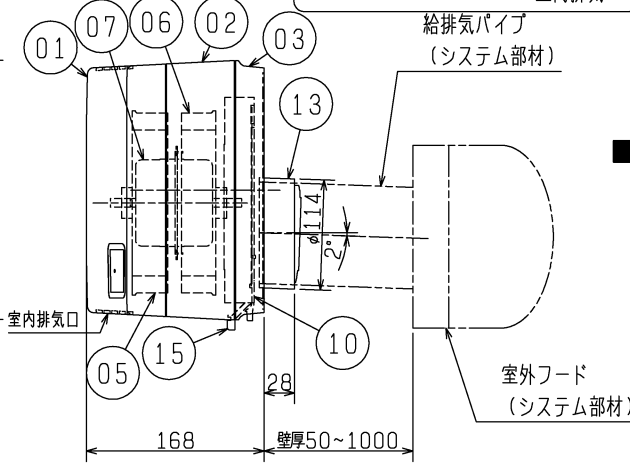
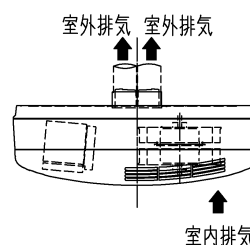
*特性はJIS C 9603に基づく。騒音値はJIS B 8628に基づく測定法による当社無響室での測定値です。
 有効換気量はJIS B 8628 (減衰法による測定) に基づき、室外フードP-50CVP タイプまたはP-50CVS* タイプおよび専用パイプ (長さ300mm) と組合せた場合の値です。
 *は開発番号を示します。

■ 給気・排気の流れ

● ロスナイ換気時

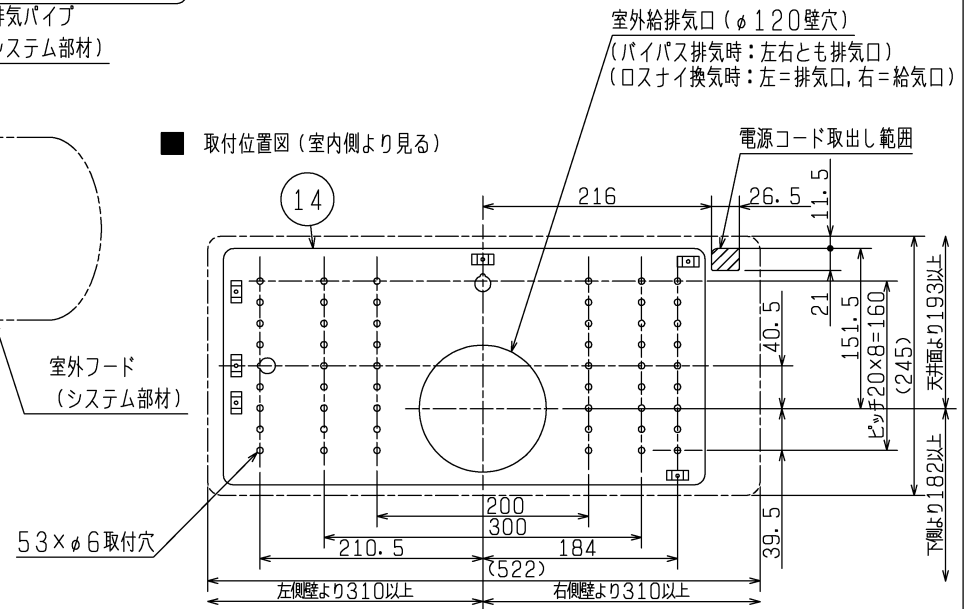


● バイパス排気時



品番	品名	材質	色調 (マンセル・近)
01	パネル	合成樹脂	6.4Y8.9/0.4
02	本体ケーシング	合成樹脂	6.4Y8.9/0.4
03	バックケーシング	合成樹脂	6.4Y8.9/0.4
04	熱交換エレメント	特殊加工紙	
05	排気用ファン	合成樹脂	
06	給気用ファン	合成樹脂	
07	送風用電動機		
08	排気用フィルター	合成樹脂ハニカムネット	
09	給気用フィルター	不織布フィルター (質量法捕集効率82%) (カテキン付)	
10	シャッター	合成樹脂	
11	端子台	3P (速結端子) (VVF φ1.6)	
12	表示部		
13	接続フランジ	合成樹脂	
14	本体取付板		
15	バイパス排気用ダンパー	合成樹脂	

■ 取付位置図 (室内側より見る)



*仕様は場合により変更することがあります。

第3角図法	作成日付	形名	VL-08ES ₂
	2015.04.01		三菱換気空清機クリーンロスナイ (準寒冷地・温暖地仕様) (壁掛1パイプ取付・ロスナイ換気タイプ) (壁スイッチタイプ)
三菱電機株式会社 中津川製作所		整理番号	NB406013E
			1/2

