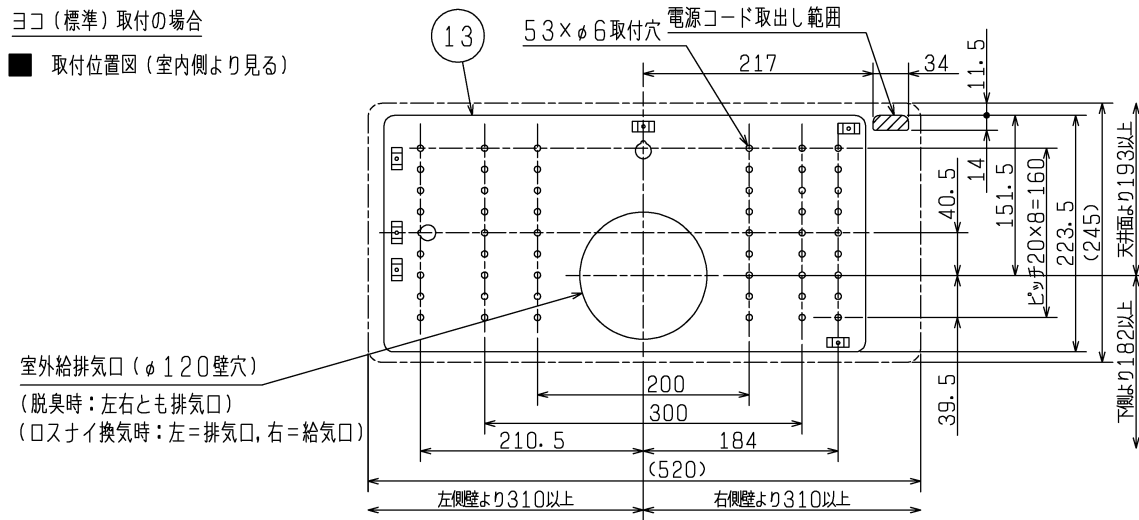
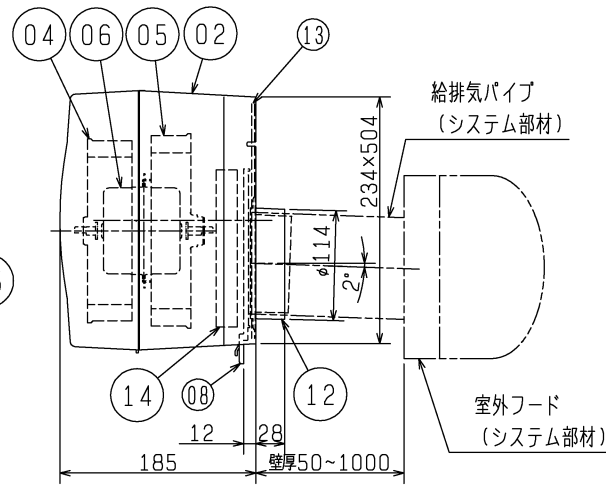
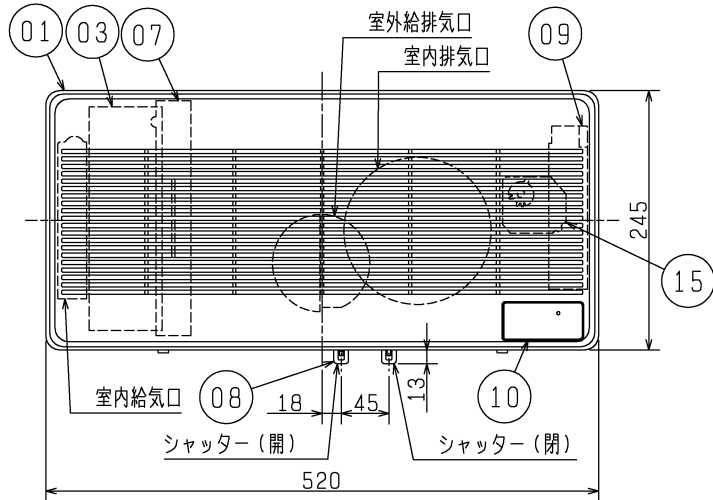


ココ（標準）取付の場合

■ 取付位置図（室内側より見る）



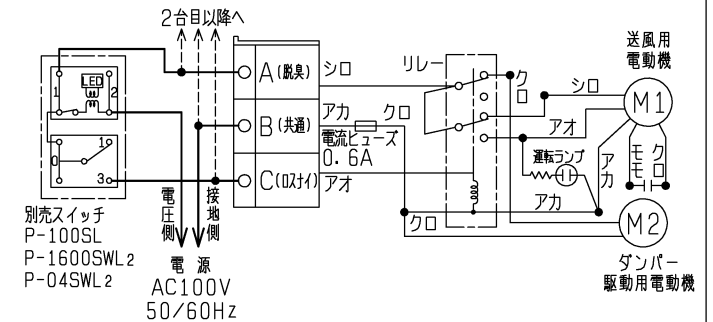
室外給排気口（φ120壁穴）  
（脱臭時：左右とも排気口）  
（ロスナイ換気時：左=排気口，右=給気口）



品番	品名	材質	色調（マンセル・近）
01	パネル	合成樹脂	6.4Y8.9/0.4
02	本体ケーシング	合成樹脂	6.4Y8.9/0.4
03	熱交換エレメント	特殊加工紙	
04	排気用ファン	合成樹脂	
05	給気用ファン	合成樹脂	
06	送風用電動機		
07	フィルター	（排気用）合成樹脂ハニカムネット （給気用）不織布フィルター（シロ） 金属イオン添着活性炭ウレタンフォーム（クロ） （・質量法捕集効率82%（10μm以上の粒子） ・アンモニア、メチルメルカプタン、硫化水素に 対して一過性脱臭効率は初期80%）	
08	シャッター	合成樹脂	
09	端子台	3P（速結端子）（VVFφ1.6）	
10	表示部（横取付用）		2.5Y6.0/1.5
11	表示部（縦取付用）		2.5Y6.0/1.5
12	接続フランジ	合成樹脂	
13	本体取付板	溶融亜鉛メッキ鋼板	
14	脱臭用ダンパー	合成樹脂	
15	ダンパー駆動用電動機		

■ 結線図

※太線、破線部分の結線はお客様に施工してください。  
※5台までの複数台運転ができます。



■ 特性表

定格電圧 (V)	定格周波数 (Hz)	ノッチ	定格電流 (A)	定格消費 電力 (W)	風量 (m³/h)			有効換気量 (m³/h)	温度 交換効率 (%)	騒音 (dB)	質量 (kg)
					排気	給気	排気+循環 ( )内は循環				
100	60	脱臭	0.330	33	-	-	145(内50)	-	-	43	5.0
		ロスナイ	0.130	13	40	31	-	24	76	28.5	
電動機形式		コンデンサー永久分相形単相誘導電動機 4極			シャッター形式		手動式				
耐電圧		AC 1000V	1分間	起動電流	200%	絶縁抵抗		10MΩ以上（500Vメガー）			

※特性はJIS C 9603に基づく。騒音値は当社無響室による測定値です。

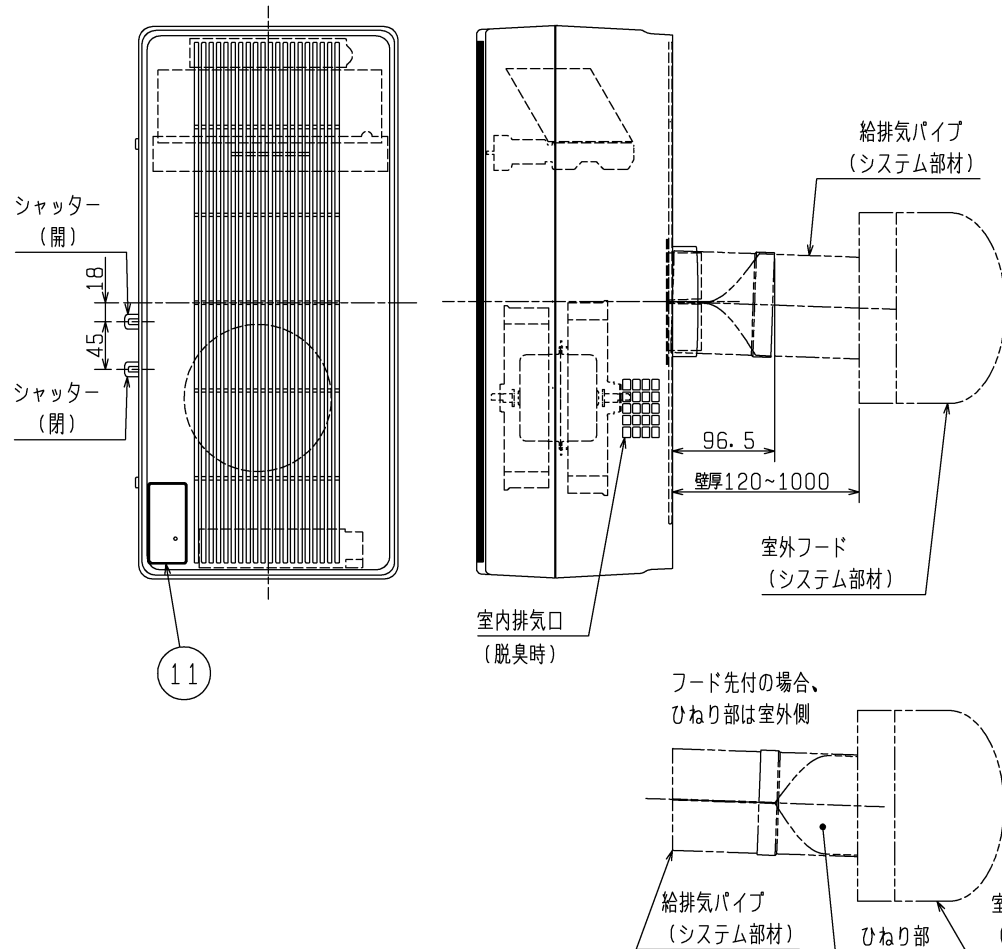
※有効換気量はJIS B 8628（減衰法による測定）に基づき、室外フードP-50CVP\* タイプまたはP-50CVS\* タイプ  
および専用パイプ（長さ300mm）と組合せた場合の値です。

\*は開発番号を示します。

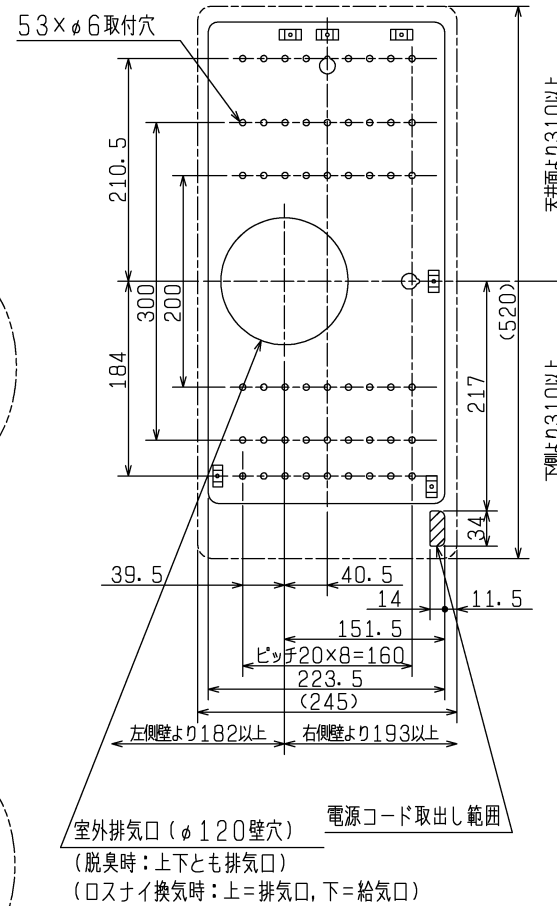
※仕様は場合により変更することがあります。

第3角図法	作成日付	形名	VL-08ESN2 三菱換気空清機クリーンロスナイ（準寒冷地・温暖地仕様） （壁掛1パイプ取付・脱臭機能付タイプ・8畳以下用） （壁スイッチタイプ）
	2015.04.01		
三菱電機株式会社 中津川製作所		整理番号	NB407022C
			1/3

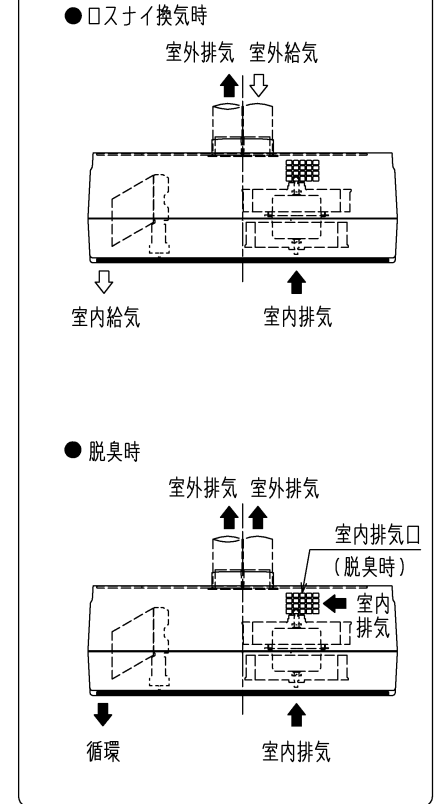
タテ（袖壁）取付の場合



■ 取付位置図 (室内側より見る)



■ 給気・排気の流れ



※仕様は場合により変更することがあります。

第 3 角 図 法	作成日付	形 名	VL-08ESN2 三菱換気空気清機クリーンロスナイ (準寒冷地・温暖地仕様) (壁掛1パイプ取付・脱臭機能付タイプ・8畳以下用) (壁スイッチタイプ)
	2015.04.01		
三菱電機株式会社 中津川製作所		整理番号	NB407022C
			2/3

(ご注意)

- 適用量数設定は下記の数値に基づきます。
    - ・天井高さ：2.5m
    - ・1畳床面積：1.65㎡
    - ・換気回数：0.5回/h
  - 寒冷地では使用しないでください。
  - 耐湿構造ではありませんので浴室・洗面所等では使用しないでください。感電・故障の原因になります。
  - 屋外側給気口は、新鮮な空気が入り入れられる位置に設けてください。室内が酸欠になることがあります。  
(ボイラー・車などの排気ガスに注意)
  - 高温(40℃以上)になる場所には取付けないでください。
  - 台所など油煙の多い場所や有機溶剤がかかる場所には取付けないでください。
  - 雨水・雪の直接かかる場所では水や雪が浸入することがありますので必ず指定のシステム部材と組み合わせてご使用ください。
  - 下記環境下で長時間使用しますと、熱交換器が破損したり、本体から結露水が滴下することがあります。  
(室外温度-5℃以下・室内温度15~25℃・室内湿度45%以上)
  - 下記のような場合は、運転を停止して(手動シャッターは閉めて)ください。
    - ・外気温が低いときや、雪や風、雨の強いとき
    - ・霧の多いときや、粉雪のとき(給気とともに水、雪が浸入し、水垂れの原因になります)
  - ・清掃・点検時
- ※24時間換気扇としてご使用の場合は、上記条件以外、運転を停止しないでください。  
(一時停止後は、運転を再開してください)
- 24時間換気扇としてご使用の場合、P-04SWL<sub>2</sub>をご使用ください。(タイマ付スイッチなどは使用しない)
- ホテルスイッチや電子式スイッチ(半導体制御による速調スイッチ・タイマー等)など、当社以外のスイッチをご使用の場合は、組合せ上(シャッター動作などの)不具合の発生するおそれがありますので、ご使用の際はあらかじめご確認ください。
- 新築住宅で、建材などからの発湿量が多いと、パネル表面に水滴が付くことがありますので布などで拭き取ってください。
- ベッドの設置場所に配慮し、製品はベッドから離して設置することをおすすめします。  
(就寝時に製品の運転音や冷風等を感じるおそれがあります。)
- 内蔵のフィルターがホコリなどで目詰まりしますので、掃除のしやすい場所に設置してください。  
(内蔵のフィルターにて外気からのホコリなどを除去しますが、本体及び周辺が汚れることがあります。)
- 脱臭フィルターは人・ペット・し尿・腐敗臭の臭いなどに効果があります。それ以外の臭い(調理臭、タバコ臭など)には効果が期待できません。
- 「脱臭」運転時は、熱交換なしで「排気」と「循環」を同時に行います。
- 24時間換気扇としてご使用の場合、P-30FP2は使用しないでください。
- 中・高層住宅や海岸沿いなど外風の影響を受けやすいところでは、運転停止時に外風が侵入することがありますので直接風が当たらないところに設置してください。
- 塩害、温泉害の発生している場所では使用しないでください。

※仕様は場合により変更することがあります。

第 3 角 図 法	作成日付	形 名	VL-08ESN <sub>2</sub>	
	2015.04.01		三菱換気空清機クリーンロスタイ(準寒冷地・温暖地仕様) (壁掛1パイプ取付・脱臭機能付タイプ・8畳以下用) (壁スイッチタイプ)	
三菱電機株式会社 中津川製作所		整理番号	NB407022C	3/3