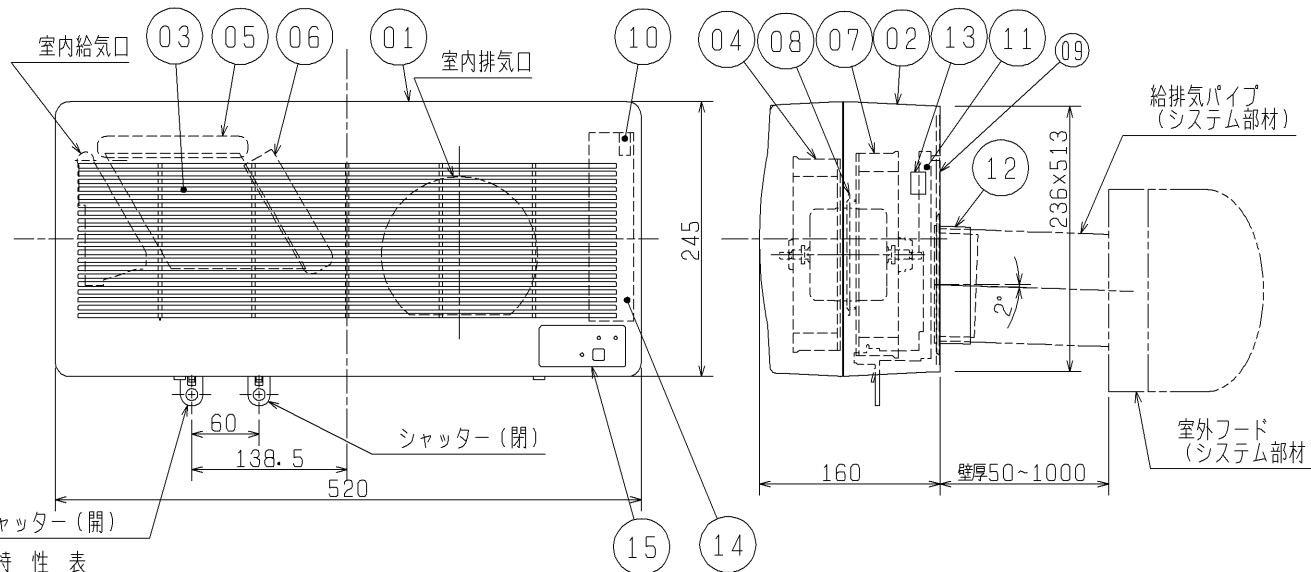
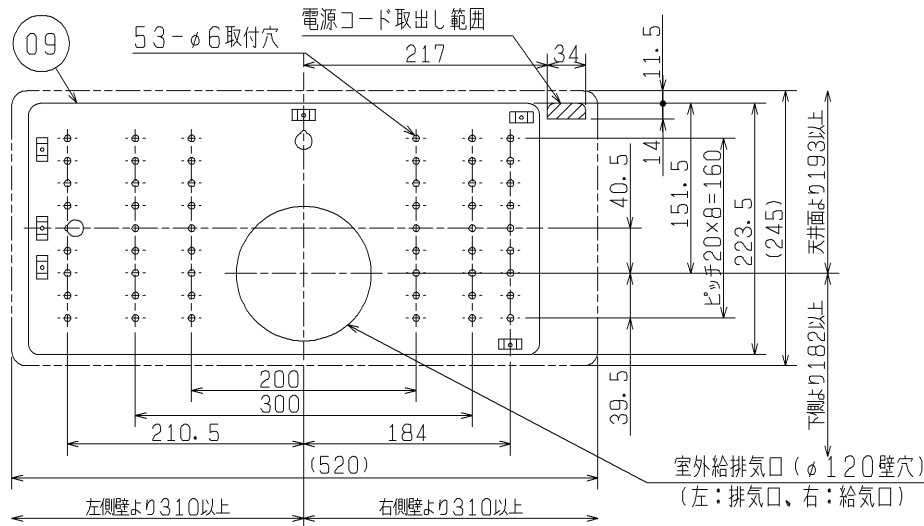


ヨコ（標準）取付の場合

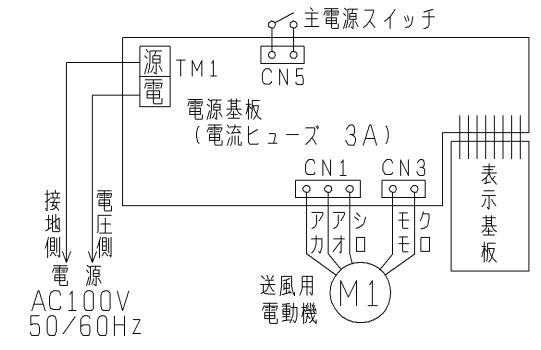
■ 取付位置図（室内側より見る）



品番	品名	材質	色調(マンセル・近)
01	パネル	合成樹脂	2.60Y8.66/0.69
02	本体ケーシング	合成樹脂	2.60Y8.66/0.69
03	熱交換エレメント	特殊加工紙+無孔質透湿膜	
04	排気用ファン	合成樹脂	
05	排気用フィルター	合成樹脂ハニカムネット	
06	給気用フィルター	不織布フィルター(カキ付) (質量法捕集効率82%)	
07	給気用ファン	合成樹脂	
08	送風用電動機		
09	本体取付板	溶融亜鉛メッキ鋼板	
10	端子台	2P(速結端子)(VVFφ1.6またはφ2)	
11	シャッター	合成樹脂(手動)	
12	接続フランジ	合成樹脂	
13	主電源スイッチ		
14	制御回路、操作回路		
15	表示部(横取付用)		2.5Y6.0/1.5
16	表示部(縦取付用)	(同梱品取替)	2.5Y6.0/1.5

■ 結線図

※太線部分の結線はお客様にて施工してください。



■ 特性表

定格電圧 (V)	定格周波数 (Hz)	ノッチ	定格電流 (A)	定格入力 (W)	風量 (m³/h)	有効換気量 (m³/h)	温度交換効率 (%)	騒音 (dB)	質量 (kg)
100	50	24時間換気(強)	0.145	14.5	25	24	18	76	23
		24時間換気(弱)	0.100	10	17	16	14.5	76	18
	60	24時間換気(強)	0.140	14	27	25	18	76	24
		24時間換気(弱)	0.100	10	18	17	14.5	76	19

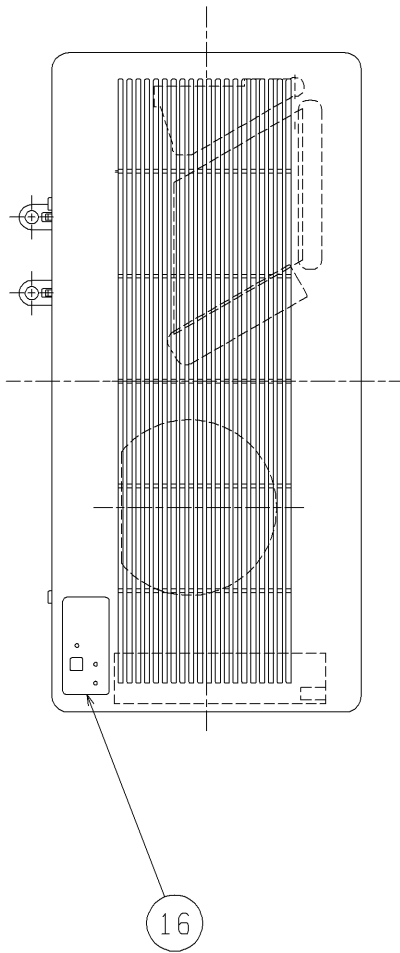
電動機形式 コンデンサー永久分相形単相誘導電動機 4極
シャッター形式 手動式
耐電圧 AC 1000V 1分間 起動電流 200% 絶縁抵抗 10MΩ以上(500Vメガー)

※特性は JIS C 9603に基づく。騒音値は当社無響室における測定値です。
※有効換気量は JIS B 8628 (減衰法による測定) に基づき、
室外フード (P-50CVP, P-50CVS_s) および専用パイプ (P-30P-S) と組み合わせた場合の値です。

※仕様は場合により変更することがあります。

第3角図法	作成日付	形名	VL-08JS 三菱換気空清機クリーンロスナイ(J-ファンロスナイ) (壁掛1パイプ取付・ロスナイ換気タイプ・8畳以下用)
	03. 9. 1		
三菱電機株式会社 中津川製作所		整理番号	NB403009

タテ（袖壁）取付の場合

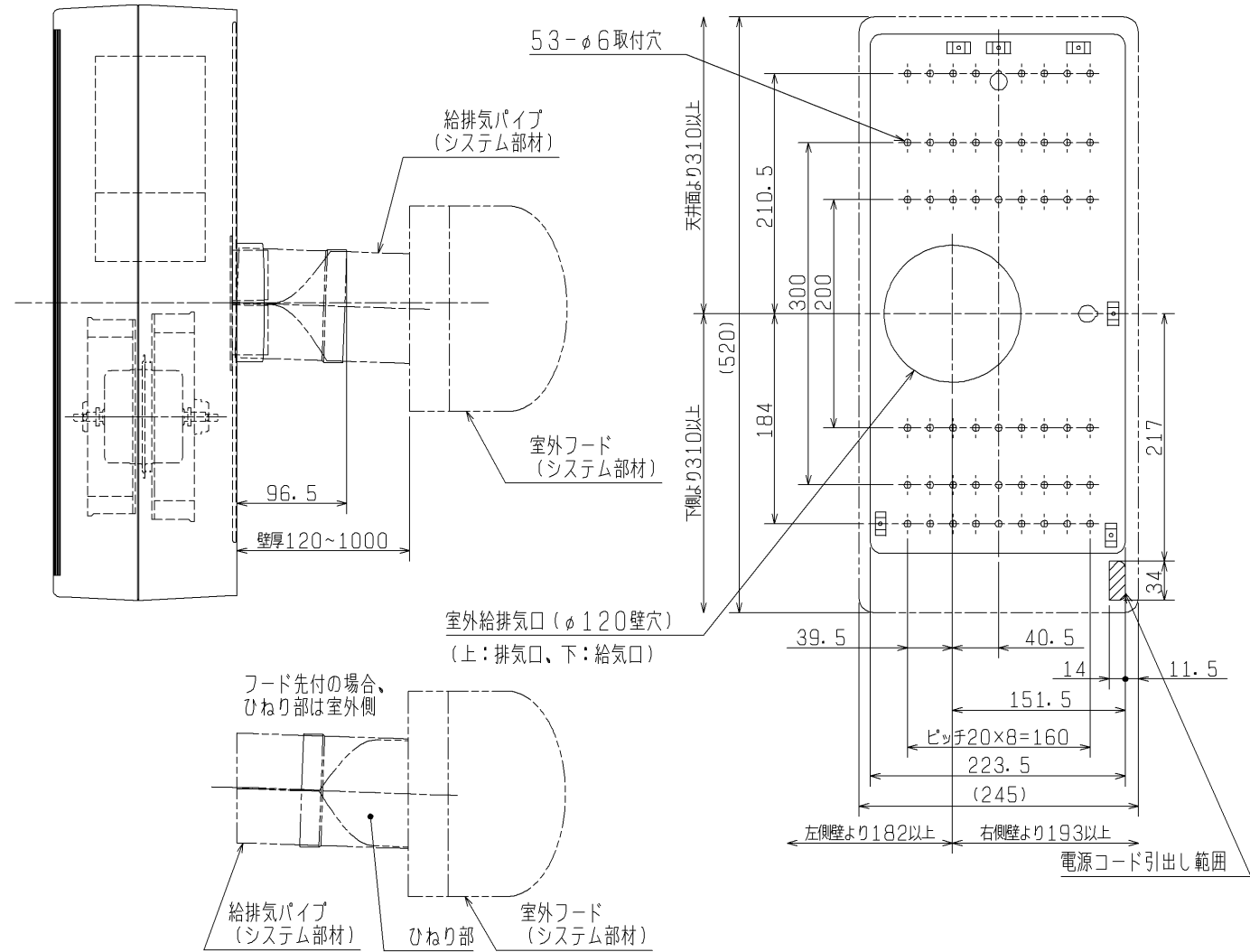


16

（ご注意）

- 耐湿構造ではありませんので、浴室・洗面所等では使用しないでください。
- 下記のような場合以外、運転を停止しないでください。
 - ・外気温が低い時や吹雪や台風などのような、雪や風、雨の強い時
 - ・霧の多い時期
 - ・清掃・点検時
- 下記環境下で使用すると、熱交換器が結露・結氷し、一時的に風量は低下しますが、室外温度が0℃以上になれば風量は回復します。（室外温度-10℃以下かつ室内温度15～25℃・室内湿度45%以上）
- 新築住宅で、建材からの発湿量が多いと、パネル表面に水滴が付くことがありますので布などでふきとってください。
- 室外フードは、コウモリ等の小動物の侵入の恐れがある所にはP-50CVP以外の専用フード（防虫網付など）をご使用ください。
- 不織布フィルターは質量法による捕集効率が82%です。このため一部小さな粒子や虫等が通過する場合があります。より捕集効率を高めるためには、別売の高性能除じんフィルター（P-70HF₂）のご使用をお勧めします。

■ 取付位置図（室内側より見る）



※仕様は場合により変更することがあります。

第 3 角 図 法	作成日付	形 名	VL-08JS	
	03. 9. 1		三菱換気空清機クリーンロスナイ（J-ファンロスナイ） （壁掛1パイプ取付・ロスナイ換気タイプ・8畳以下用）	
三菱電機株式会社 中津川製作所		整理番号	NB403009	
			2/2	