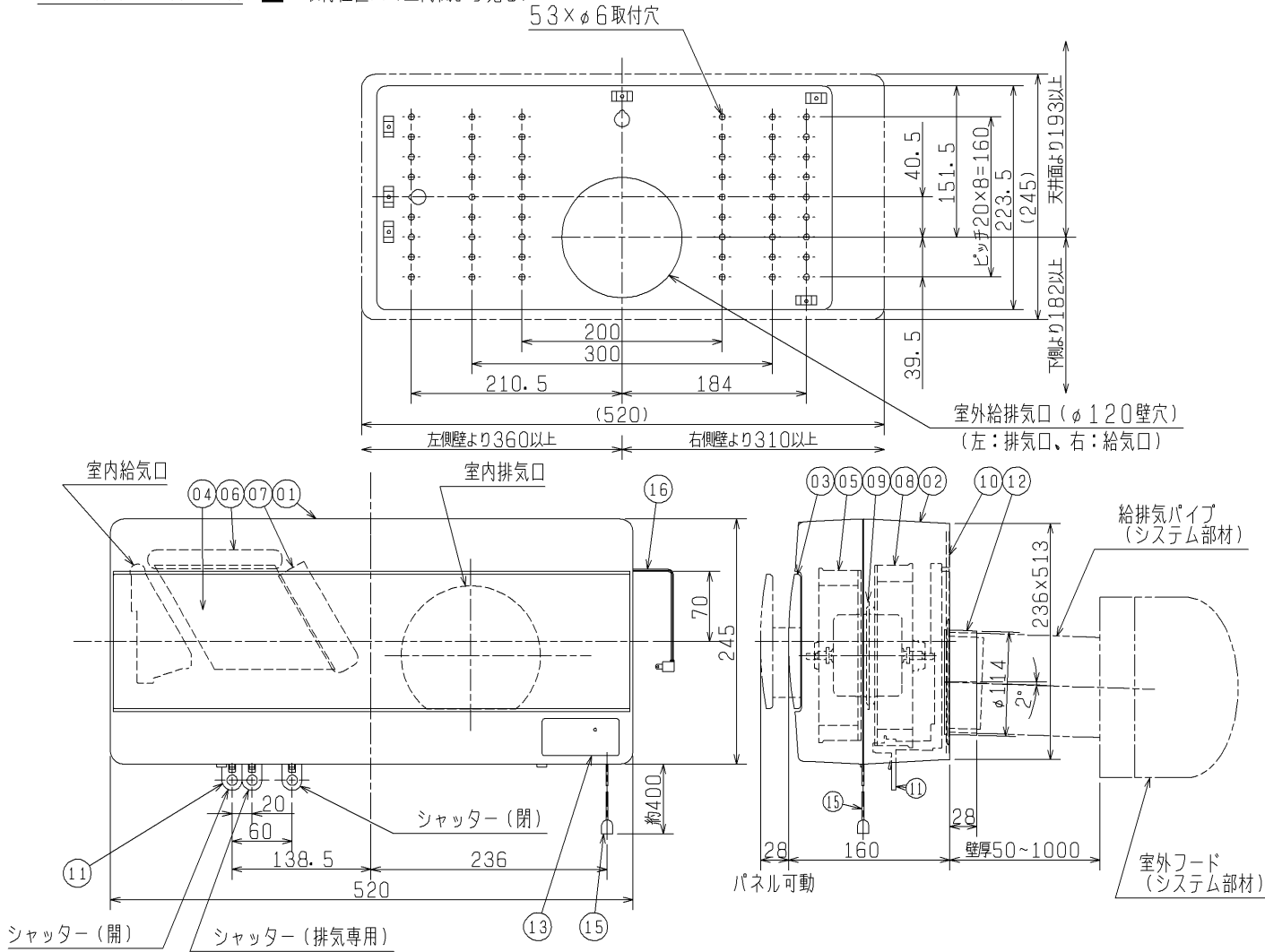


ココ（標準）取付の場合 ■ 取付位置図（室内側より見る）



品番	品名	材質	色調(マンセル・近)
01	パネル	合成樹脂	2.60Y8.66/0.69 BE:2.69Y6.77/1.51
02	本体ケーシング	合成樹脂	2.60Y8.66/0.69 BE:2.69Y6.77/1.51
03	可動パネル (シャッター連動)	合成樹脂	2.60Y8.66/0.69 BE:2.69Y6.77/1.51
04	熱交換エレメント	不透湿性耐水加工紙	
05	排気用ファン	合成樹脂	
06	排気用フィルター	合成樹脂ハニカムネット	
07	給気用フィルター	不織布フィルター (質量法捕集効率82%)	
08	給気用ファン	合成樹脂	
09	送風用電動機		
10	本体取付板	溶融亜鉛メッキ鋼板	
11	シャッター(手動)	合成樹脂	
12	接続フランジ	合成樹脂	
13	表示・操作部(横取付用)		2.5Y6.0/1.5
14	表示・操作部(縦取付用)	(同梱品取替)	2.5Y6.0/1.5
15	風量切替スイッチ引ひも	ポリアミド	(シロ)
16	電源コード	2芯平形ビニルコード 横形プラグ付 有効長約1m	

■ 特性表

定格電圧 (V)	定格周波数 (Hz)	スイッチ	定格電流 (A)	定格消費電力 (W)	風量 (m³/h)		有効換気量 (m³/h)	温度交換効率 (%)	騒音 (dB)	質量 (kg)
					排気	給気				
100	50	強	0.145	14.5	46	46	27	70	33	4.5
		弱	0.120	12	34	34	19	74	25.5	
電動機形式			コンデンサー永久分相形单相誘導電動機 4極				シャッター形式 手動式			
耐電圧			AC 1000V	1分間	起動電流	200%	絶縁抵抗		10MΩ以上(500Vメガー)	

※仕様は場合により変更することがあります。

第3角図法	作成日付	形名	VL-08PS (-BE) 三菱換気空清機クリーンロスナイ(排湿用) (壁掛1パイプ取付・8畳以下用) (引きひもスイッチタイプ)
	04. 9. 1		
三菱電機株式会社 中津川製作所		整理番号	NB404010A

※特性はJIS C 9603に基づく。騒音値は当社無響室による測定値です。

※有効換気量はJIS B 8628(減衰法による測定)に基づき、室外フード(P-50CVP2, P-50CVS3, P-50CVSQ3)および専用パイプ(P-30P-S)と組合せた場合の値です。

タテ（袖壁）取付の場合

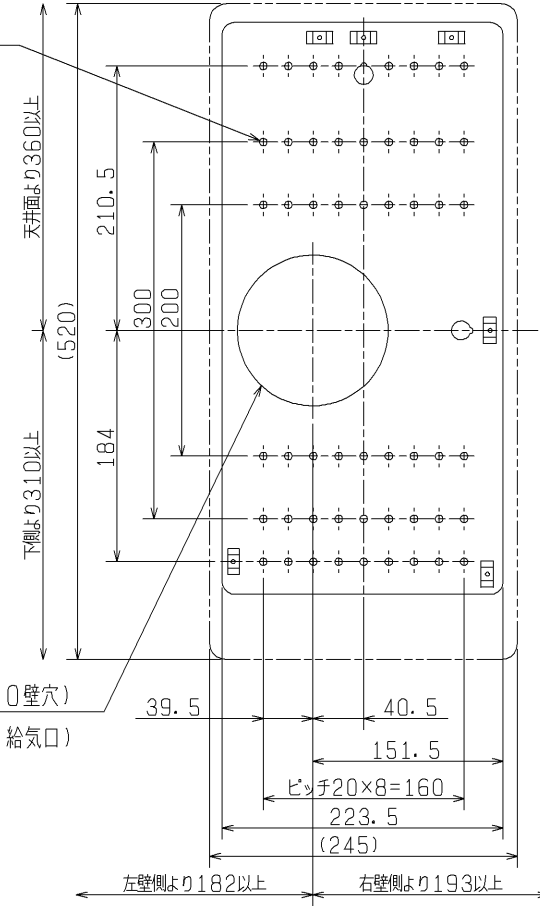
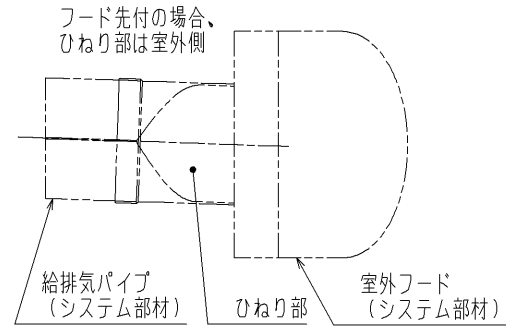
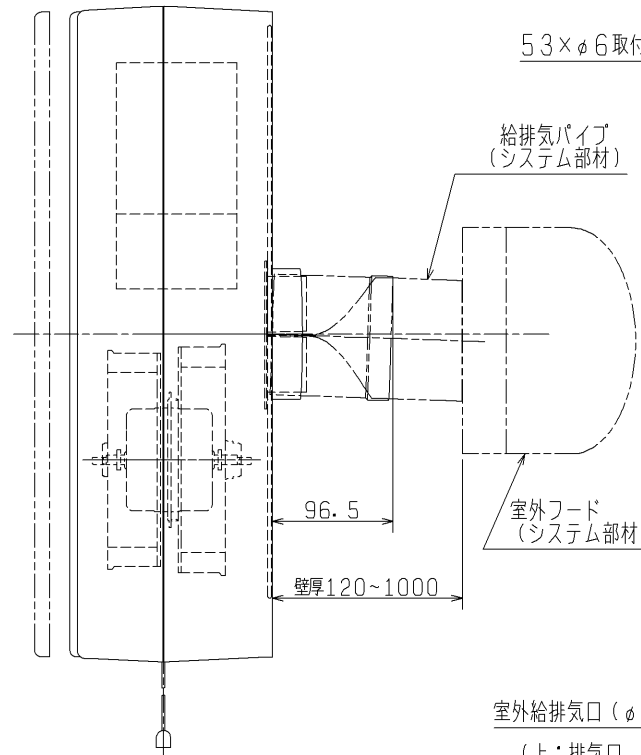
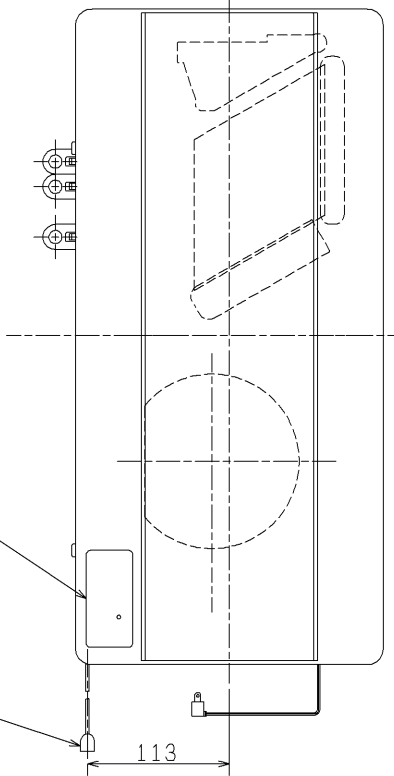
■ 取付位置図（室内側より見る）

（ご注意）

- 適用畳数設定は下記の数値に基づきます。
 - ・天井高さ：2.5m
 - ・1畳床面積：1.65㎡
 - ・換気回数：0.5回/h
- 耐湿構造ではありませんので浴室・洗面所等では使用しないでください。感電・故障の原因になります。
- 屋外側給気口は、新鮮な空気を取り入れられる位置に設置してください。室内が酸欠になることがあります。（ポイラー・車などの排気ガスに注意）
- 高温（40℃以上）になる場所には取り付けしないでください。
- 台所など油煙の多い場所や有機溶剤がかかる場所には取り付けしないでください。
- 雨水・雪の直接かかる場所では水や雪が浸入することがありますので必ず指定のシステム部材と組合せてご使用ください。
- 下記環境下で使用すると、熱交換器が結露・結氷し、一時的に風量は低下しますが、室外温度が0℃以上になれば風量は回復します。（室外温度-10℃以下・室内温度15~25℃・室内湿度45%以上）
- 24時間換気扇としてご使用の場合、下記のようなとき以外、運転を停止しないでください。（一時停止後は、運転を再開してください。）
 - ・外気温が低い時や吹雪や台風などのような、雪や風、雨の強いとき
 - ・霧の多い時期
 - ・清掃・点検時
- 新築住宅で、建材などからの発湿量が多いと、パネル表面に水滴が付くことがありますので布などで拭き取ってください。
- ベッドの設置場所に配慮し、製品はベッドから離して設置することをおすすめします。（就寝時に製品の運転音や冷風感を感じるおそれがあります。）
- 内蔵のフィルターがホコリなどで目詰まりしますので、掃除のしやすい場所に設置してください。（内蔵のフィルターにて外気からのホコリなどを除去しますが、本体及び周辺が汚れることがあります。）
- 外気清浄フィルターは質量法による捕集効率が82%です。このため一部の小さな粒子や虫等が通過する場合があります。より捕集効率を高めるためには、別売の高性能除じんフィルター（P-70HF2）のご使用をおすすめします。
- 24時間換気扇としてご使用の場合、P-30FPは使用しないでください。

14

15



※仕様は場合により変更することがあります。

第 3 角 図 法	作成日付	形 名	VL-08PS (-BE) 三菱換気空清機クリーンロスナイ（排湿用） （壁掛1パイプ取付・8畳以下用） （引きひもスイッチタイプ）
	04. 9. 1		
三菱電機株式会社 中津川製作所		整理番号	NB404010A