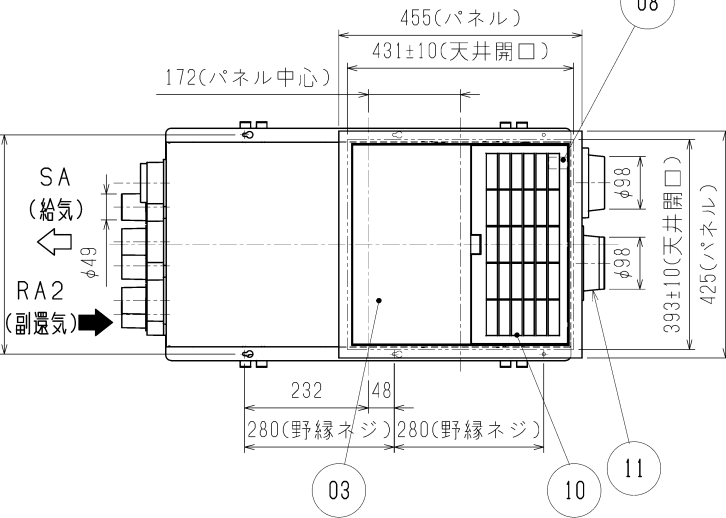
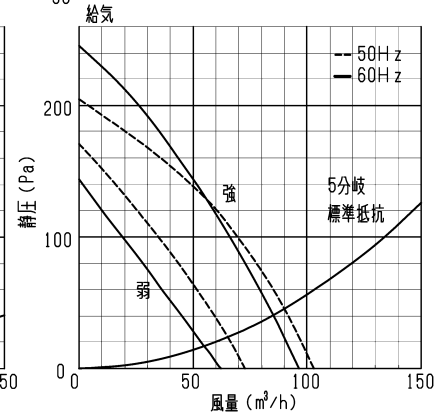
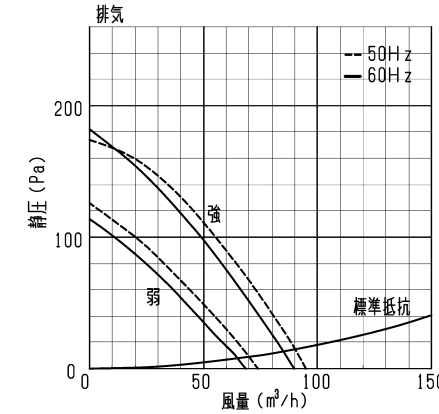
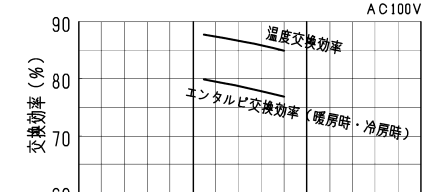


品番	品名	材質・備考	色調(マンセル・近似色)
01	熱交換器	特殊加工紙(ハイパ®-Ecoエレメント)	
02	本体	熔融亜鉛メッキ鋼板	
03	パネル	合成樹脂	0.8GY9.0/0.5
04	羽根(排気)	合成樹脂	
05	羽根(給気)	合成樹脂	
06	電動機(排気)	全閉形コンデンサー永久分相誘導電動機 4極1基	
07	電動機(給気)	全閉形コンデンサー永久分相誘導電動機 4極1基	
08	端子台	速結端子3P	
09	外気清浄フィルター	不織布フィルター(質量法捕集効率82% 粒径10μm以上)	
10	排気フィルター	ネットフィルター	
11	ダクト接続口(室外側)	合成樹脂	
12	ダクト接続口(室内側)	合成樹脂	
13	副還気口	合成樹脂	
14	天吊金具	熔融亜鉛メッキ鋼板	



■付属品  
 天吊用ワッシャー.....8個  
 不使用給気口キャップ.....1個



・給気標準抵抗の構成例  
 P-13VS<sub>4</sub> P-13DSV<sub>2</sub>(2.5m) P-05DS(11.5m) P-05GL(5ヶ所)  
 (RA2未使用時)

※標準抵抗は、製品の定格値を定めるために設定した、製品外部に接続されるシステム部材(ダクト含む)全体の圧力損失となります。  
 ※仕様は場合により変更することがあります。

■特性表

定格電圧 (V)	定格周波数 (Hz)	ノッチ	電流 (A)	消費電力 (W)	定格風量 (m³/h)		有効換気量率 (%)	熱交換効率 (%)			騒音 (dB)	質量 (kg)
					給気	排気		温度	エンタルピ暖房時	エンタルピ冷房時		
100	50	強	0.38	37.5	90	90	95	85	77	77	28	13.2
		弱	0.28	28	65	70	92	87	79	79	23	
	60	強	0.45	45	85	85	95	86	78	78	27	
		弱	0.29	29	55	65	92	88	80	80	20	
起動電流		200%以下		総線抵抗	10MΩ以上(500Vメガー)		耐電圧	AC 1000V 1分間				

※特性は JIS B 8628 に準ずる。  
 騒音値は本体を吊るした状態で直下1.5m、標準抵抗時の値です。

※仕様は場合により変更することがあります。

第三角法	三菱電機株式会社	形名	ロスナイセントラル換気ユニット VL-08ZF <sub>H2</sub>
作成日付	2023-12-11	整理番号	NB421039A 1/2

## 一般事項

- 本書はロスナイセントラル換気ユニットVL-08ZFH2に適用します。
- 用途及び機能  
この換気ユニットは住宅全体に必要な換気量が確保できる「全般換気対策」を目的とするものであり下記の機能を有します。
  - 居室及び洗面所の常時換気機能
  - 全熱交換換気但し、本システムは台所や特に汚れ（タバコなど）の発生する場所には別途、局所換気設備を設置することを前提とします。
- 適用地域の目安  
日本国内の省エネ基準3（Ⅱ）地域以南 ※北海道地区は除く。  
（最低外気温度が-10℃を下回る地域は除く。-10℃を下回って使用すると結露水が滴下することがあります。）  
塩害、温泉害の発生している場所では使用しないでください。
- 環境条件
  - 使用環境
    - 本体周囲温度：0℃～40℃ 80%RH以下かつ-10℃の外気温度条件では露点温度10.7℃（20℃ 55%RH相当）となる絶対湿度以下
    - 排気空気温度：0℃～40℃ 80%RH以下かつ-10℃の外気温度条件では露点温度10.7℃（20℃ 55%RH相当）となる絶対湿度以下
    - 外気湿度：-10℃～40℃ 80%RH以下※上記の使用条件外でご使用になりますと、本体から結露水が滴下したり、熱交換器が破損することがあります。
  - 保管条件（梱包状態）
    - 温湿度：-10℃～50℃ 相対湿度80%RH以下
    - 保管場所：雨じまいのされた屋内に保管してください。
- 住宅条件  
給気グリル、排気グリルを設置する部屋は、換気経路確保のために、ドアのアンダーカットまたはガラリなどの配慮を行ってください。

## 換気設計・設置に関するご注意

- 設置及び電気工事は安全上必ず同梱の据付説明書に従ってください。  
（換気システム設計及び設置に起因する不具合対応費用はお客さまのご負担になる場合があります。あらかじめご了承ください。）
- 本体及びダクト配管は断熱層内に設置してください。  
（断熱層外では熱回収した空気温度の低下、ドレンの凍結、本体の結露が発生します。）
- 本体から屋外へ向かう給排気ダクト（OA、EA）及び、本体から室内へ向かう給気ダクト（SA）の断熱は必ずパイプ接続口の根元まで行なってください。  
（冬期露出部分は低温になるため、室内の湿気が結露が発生します。）
- ダクト配管の外れが無いよう市販の固定バンドやアルミテープ等を用いて固定してください。
- 本体は寝室の近くに設置しないでください。（低騒音設計になっていますが、就寝時はわずかな音でも気になります。）  
また、建物の暗騒音が30dBを下回ることが予想される居室（寝室等）は、給気側に消音性のあるダクトや消音部材をご使用ください。  
（本体の騒音がダクト内で共鳴し、吹出口からの異常音となるおそれがあります。）
- 外気の取り入れは燃焼ガスなどの排気を吸込まない位置や、積雪で埋もれない位置を選んでください。
- 使用する部材は使用範囲での性能を確認した上で選定してください。  
（換気システムの給気グリルとしてレジスターなどを代用すると、異常音が発生する場合があります。）
- 当社指定以外のシステム部材を選定する場合は、断熱性能や圧力損失特性などを十分確認の上ご使用ください。
- 給排気ダクトの先端には、雨水、雪、小動物（こうもり等）が侵入しにくいフードを選定し、配管は必ず室外側へ1/30以上の下り勾配（雨水、雪浸入防止）をつけてください。
- 屋外フードの位置は給気、排気が混ざらないよう450mm以上の離隔をとることが望ましいとされています。
- 本体固定用ボルトに本体を取付の際、ダブルナットで確実に締め付けてください。  
（ゆるみ防止のため）
- 本体設置の際は、その他機器のダクトや吊りボルトとの干渉を避けてください。  
干渉は振動音の原因となります。
- 本体のねじれ変形が無いよう設置してください。
- 給気口（SA）を5箇所使用する場合は、発泡スチロールで密閉された給気口を据付説明書に従って切り落とし、P-05CS（別売）を差し込んでからダクト接続をしてください。
- 給気（SA）のダクトは本体より必ず3本以上接続してください。  
（2本以下での使用は、運転音が大きくなります。）
- 本製品の供給電源はAC100V専用です。  
AC200Vを印加された場合は回路基板が破損致します。  
上記不具合対応の費用はお客さまのご負担となりますので、あらかじめご了承ください。
- ロスナイとコントロールスイッチ間の配線合計は30m以内としてください。  
配線間を流れる微小電流により誤作動する恐れがあります。
- RA2（副還気）は非熱交換の排気経路（バイパス排気）です。  
局所排気として使用する場合は急速排気はできませんのでご注意をお願いします。

## ご使用に関するご注意

- 正しくお使いいただくために同梱の取扱説明書を必ずお読みください。  
特に内部に搭載しているフィルター類は定期的にメンテナンスを行ってください。  
（換気量の低下や異常音発生の原因となります）
- この換気ユニットは、24時間連続運転をすることにより効果を発揮しますので常時運転でご使用ください。  
（停止状態で室内負圧や外風により冷たい外気が流れ込むと結露発生の原因となります。）
- このシステムが採用される建物は、従来に比べ気密性、断熱性が格段に向上しています。  
室内で必要以上に室温を上げると結露発生のおそれがあります。

※仕様は場合により変更することがあります。

第三角法		形名	ロスナイセントラル換気ユニット VL-08ZFH <sub>2</sub>
作成日付	2023-12-11	整理番号	NB421039A 2/2