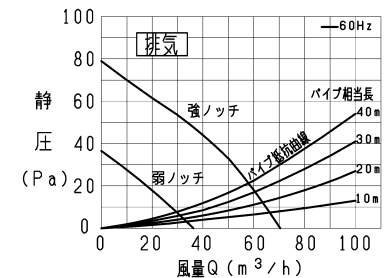
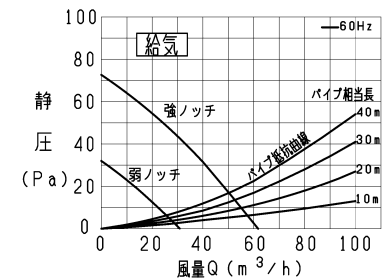
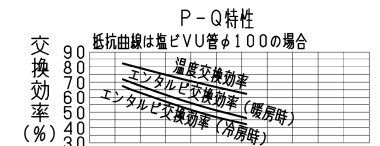
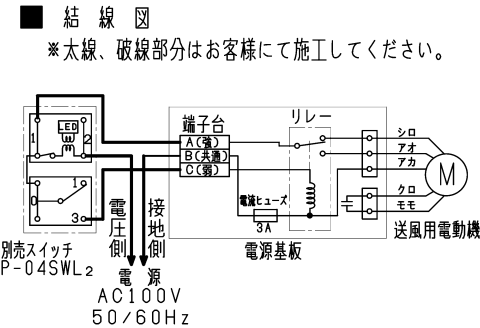
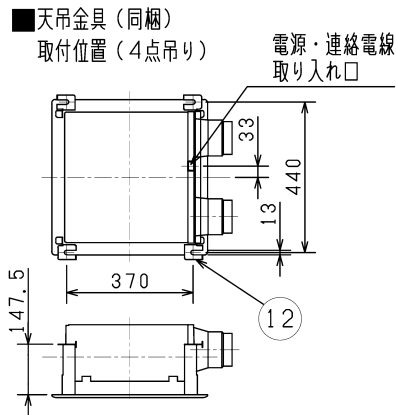
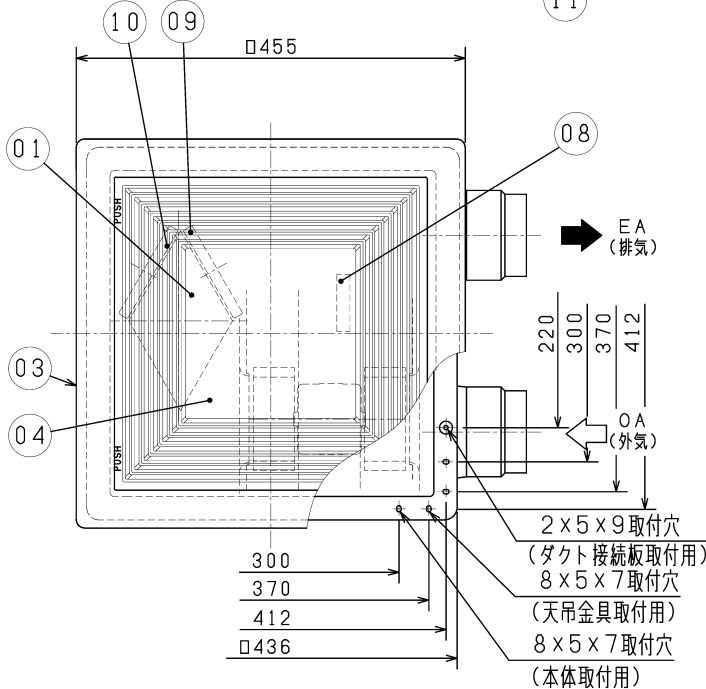


品番	品名	材質	色調(マンセル・近)
01	エレメント	特殊加工紙	
02	本体	合成樹脂	N-3
03	パネルフレーム	合成樹脂	6.28Y8.63/0.65
04	パネル	合成樹脂	6.28Y8.63/0.65
05	シロッコ羽根(排気)	合成樹脂	
06	シロッコ羽根(給気)	合成樹脂	
07	電動機	全閉形コンデンサー永久分相誘導電動機4極1基	
08	端子台	3端子(速結端子)	
09	給気用フィルター	高性能除じんフィルター(質量法捕集効率97%)	
10	排気用フィルター	不織布(アレル除菌フィルター)	
11	ダクト接続板	合成樹脂	N-3
12	天吊金具	鋼板	7.65Y7.6/0.7



■ 特性表

定格電圧 (V)	定格周波数 (Hz)	ノッチ	定格電流 (A)	定格消費電力 (W)	風量 (m³/h)		有効換気量率 (%)	交換効率 (%)			騒音質量 (kg)
					パイプ相当長 20m時	パイプ相当長 30m時		温度	エンタルピー 暖房時	エンタルピー 冷房時	
100	60	強	0.23	13.5	54	53	83	65	49	45	35
		24時間換気(弱)	0.095	9.5	27	26	83	77	63	58	
起動電流			200%以下		絶縁抵抗		10MΩ以上(500Vメガー)				
					耐電圧		AC1000V 1分間				

*特性は JIS C 9603 に基づく。
*有効換気量率は JIS B 8628(減衰法)に基づく。
*風量以外の特性は、開放時の特性値を示す。交換効率は給気風量基準での値を示す。
*エンタルピー交換効率は参考値です。

・グリル開口面積 排気 307cm²
給気 57cm²

・天井埋込寸法 □395

*仕様は場合により変更することがあります。

第三角法	三菱電機株式会社	形名	VL-08ZJ ₂ 三菱ダクト用ロスナイ(J-ファンロスナイ) (天井埋込形)
作成日付	2023-06-06	整理番号	NB420044B 1/2

一般事項

1, 適用地域

日本国内の次世代省エネ基準Ⅲ地域以南
寒冷地では使用できません

2, 環境条件

・使用条件

a) 本体周囲温湿度：0℃～40℃ 80%RH以下

露点温度 7.9℃(20℃45%相当)となる絶対湿度以下

b) 排気空気温湿度：0～40℃ 80%RH以下

c) 外気温湿度：-5℃～40℃ 80%RH以下

・保管条件(梱包状態)

a) 温湿度：-10℃～50℃ RH 80%以下

b) 雨じまい：屋内保管のみとする

3, 住宅の天井に取付けてください

それ以外の用途(業務用など)には使用しないで下さい
故障の原因になります。

設計・施工に関するご注意

1, 施工及び電気工事は安全上必ず同梱の据付説明書に従ってください。

2, 耐湿構造ではありませんので浴室・洗面所等では使用しないでください。
感電・故障の原因となります。

3, 台所など油煙の多い場所や有機溶剤がかかる場所、高温(40℃以上)になる場所
には取付けしないでください。

4, ベッドの設置場所に配慮し、製品はベッドから離して設置することをおすすめします。
(就寝時に製品の運転音や冷風感を感じるおそれがあります。)

5, 内蔵のフィルター清掃のため、掃除のしやすい場所に設置してください。

6, 本体は断熱層の内側に設置し、本体から壁面までの給気及び排気ダクトには必ず断熱
処理をしてください。
(給気温度低下の軽減、ダクトの結露防止のため)

7, 製品は外壁から1m以上内側に設置し、ダクト配管は屋外に向かって1/30以上の
下り勾配になるように取付けてください。

8, ダクト配管は外れの無いよう、市販の固定バンド、アルミテープ等を用いて固定して
ください。

9, 屋外側給気口に雨水・雪の直接かかる場所では専用のシステム部材の屋外フード、
霧の多く発生する地域では防虫網(10メッシュ)付フードと組合せてご使用ください。
防虫網付フードメンテナンスが可能な場所に設置ください。
(雨水等の浸入により、感電・火災や家財を濡らす原因となります。)

10, 屋外側給気口は、新鮮な空気を取り入れられる位置に設けてください。
(ポイラー・車などの排気ガスに注意)

11, 外風の強い場所では運転停止時に屋外の冷気が浸入することがあります。
(給気・排気側共に電動給気シャッターP-13DUE₄との併用をお薦めします)

12, 塩害、温泉害の発生している場所では使用しないでください。

ご使用に関するご注意

1, 付属の取扱説明書を必ずお読みください。

2, この換気システムは人と建物の健康のため、24時間連続運転を
することにより効果を発揮しますので常時運転でご使用ください。

3, 下記のような場合は、運転を停止してください。
・外気温が低いときや、雪や風、雨の強いとき
・霧の多いときや、粉雪のとき
(給気とともに水・雪が浸入し、水垂れの原因になります)
・清掃・点検時
※上記条件以外、運転を停止しないでください。
(一時停止後は、運転を再開してください)

4, 新築住宅で建材からの発湿度が多いと、結露発生の恐れがありますので、
運転モードの切り替え、一時停止、窓の開放を行ってください。

5, 室内で必要以上に温湿度を上げると結露発生の恐れがあります。
健康的で快適な生活と建物の耐久性を維持するために、
下記事項を点検し室内を適正な温湿度環境に保つようお願いいたします。
・多くの観葉植物や大きな水槽を設置しない。
・加湿器の設定湿度を適切な設定にする。
・多くの洗濯物の室内干しはしない。

※仕様は場合により変更することがあります。

第三角法	 三菱電機株式会社	形名	VL-08ZJ ₂ 三菱ダクト用ロスナイ(J-ファンロスナイ) (天井埋込形)	
作成日付	2023-06-06	整理番号	NB420044B	2/2