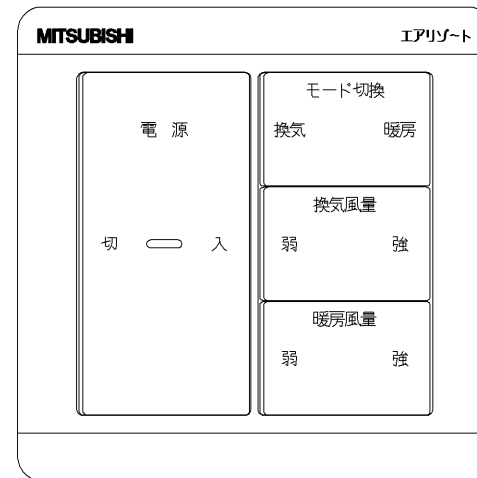


# 換気暖房ユニット

仕様 50/60Hz		品番	品名	材質	色調(その他)	
項目	VL-1000HF4	01	電動機	コンデンサ永久分相単相誘導電動機		
設置場所	屋内床上に設置	02	羽根	冷間圧延鋼板	マンセル7.65Y7.64/0.73	
機能	ロスナイ全体換気+セントラル暖房	03	羽根ケーシング	発泡スチロール樹脂		
熱源	暖房用温水(80°C 12.5ℓ/min)	04	熱交換器	プレートフィン形熱交換器		
電源	AC100V 50/60Hz	05	温水配管(往管)	鋼管φ15.88(1/2")フレア接続		
循環風量(注1)	強770/780 中620/580 弱460/380	06	温水配管(戻管)	鋼管φ15.88(1/2")フレア接続		
暖房能力	kW 強11.0/11.4 中10.0/9.5 弱8.5/7.3	07	ロスナイエレメント	顕熱交換形プラスチック		
定格消費電力(注2)	W 強120/145 中90/100 弱70/70	08	エレメントボックス	亜鉛メッキ鋼板		
騒音値	dB(A) 強47/48 中43/43 弱35/33	09	ドレンホース	ジャバラホース(断熱仕様)	(ロスナイ用 1本)	
送風機	φ180シロココファン単相4極コンデンサモータ	10	配管キャップ	PP樹脂		
温水コイル	アルミプレート型 φ9.52鋼管	11	プリント基板			
温水コイル損失水頭	kPa 49.0 12.5ℓ/min 通水時	12	防水カバー	亜鉛メッキ鋼板		
温水コイル保有水量	ℓ 1.1	13	吸込グリル	ABS樹脂	マンセル 5Y 6.5/0.5	
接続	温水	φ15.88鋼管 フレア接続	14	接続フランジ(φ100)	亜鉛メッキ鋼板	マンセル N 5
	ダクト	φ150およびφ100グラスウールダクト	15	接続フランジ(φ150)	亜鉛メッキ鋼板	マンセル N 5
外形寸法	mm 690X368X1190	16	固定金具	亜鉛メッキ鋼板		
質量	kg 51	17	前面パネル(上部)	塗装鋼板	マンセル7.65Y7.64/0.73	
ロスナイ	エレメント	顕熱交換形プラスチック(排湿形, PS-400)	18	前面パネル(下部)	塗装鋼板	マンセル7.65Y7.64/0.73
	温度交換効率	% 強70/70 弱75/75	19	側面パネル(左)	塗装鋼板	マンセル7.65Y7.64/0.73
	換気風量(注3)	強150/160 弱70/80	20	側面パネル(右)	塗装鋼板	マンセル7.65Y7.64/0.73
			21	背面パネル	亜鉛メッキ鋼板	
		22	ベースプレート	亜鉛メッキ鋼板		

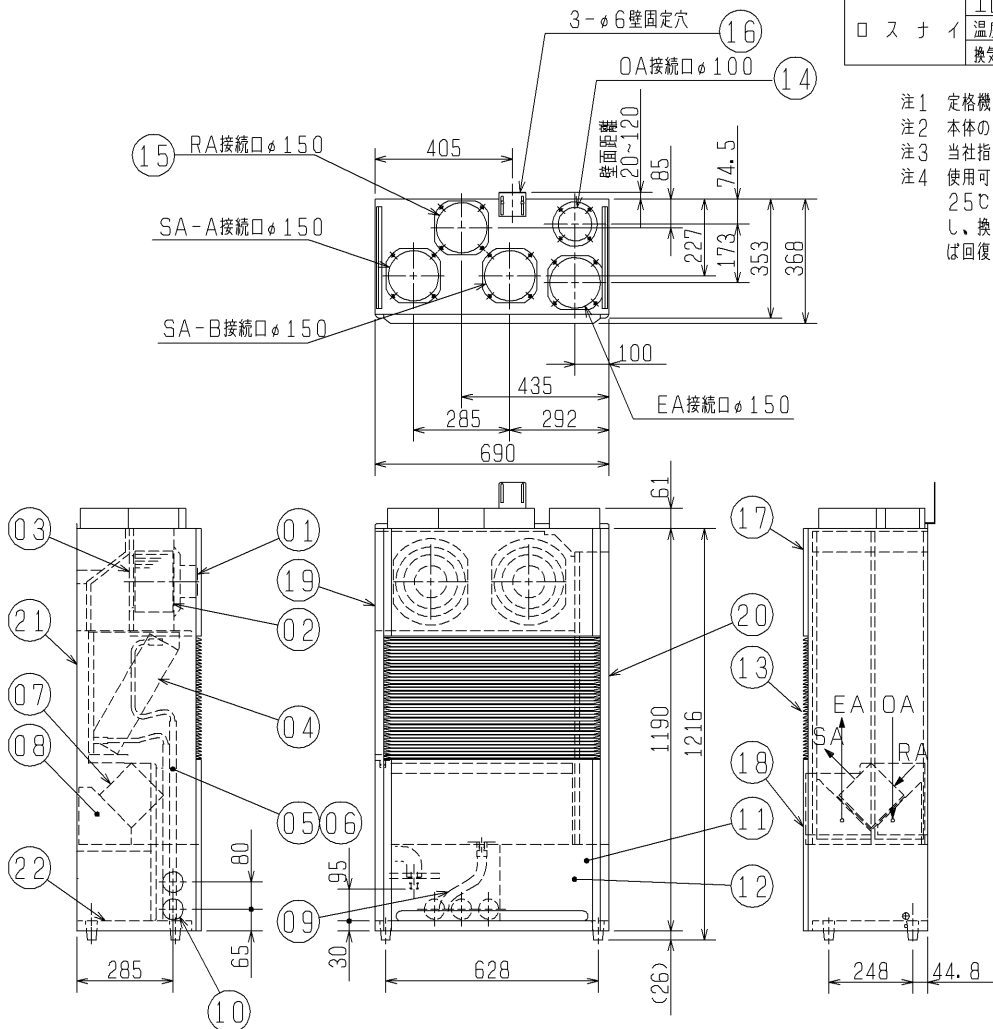
- 注1 定格機外静圧印加時。  
 注2 本体のみの値でありボイラ, 換気ファンは含まず。  
 注3 当社指定の換気ファン使用時。  
 注4 使用可能外気温度: -20~35℃(室外温度-15℃以下かつ, 室内温度25℃、室内湿度60%以上の環境下で使用すると熱交換器が一時的に結氷し、換気風量が低下する場合がありますが、室外温度が-10℃以上になれば回復します。)

## 換気空調コントローラ



●換気空調コントローラは付属されています。

※仕様は場合により変更することがあります。



第3角図法	作成日付	形名	VL-1000HF4 換気暖房ユニット
	2000.07.26		
三菱電機株式会社 中津川製作所		整理番号	NO. L3218-B