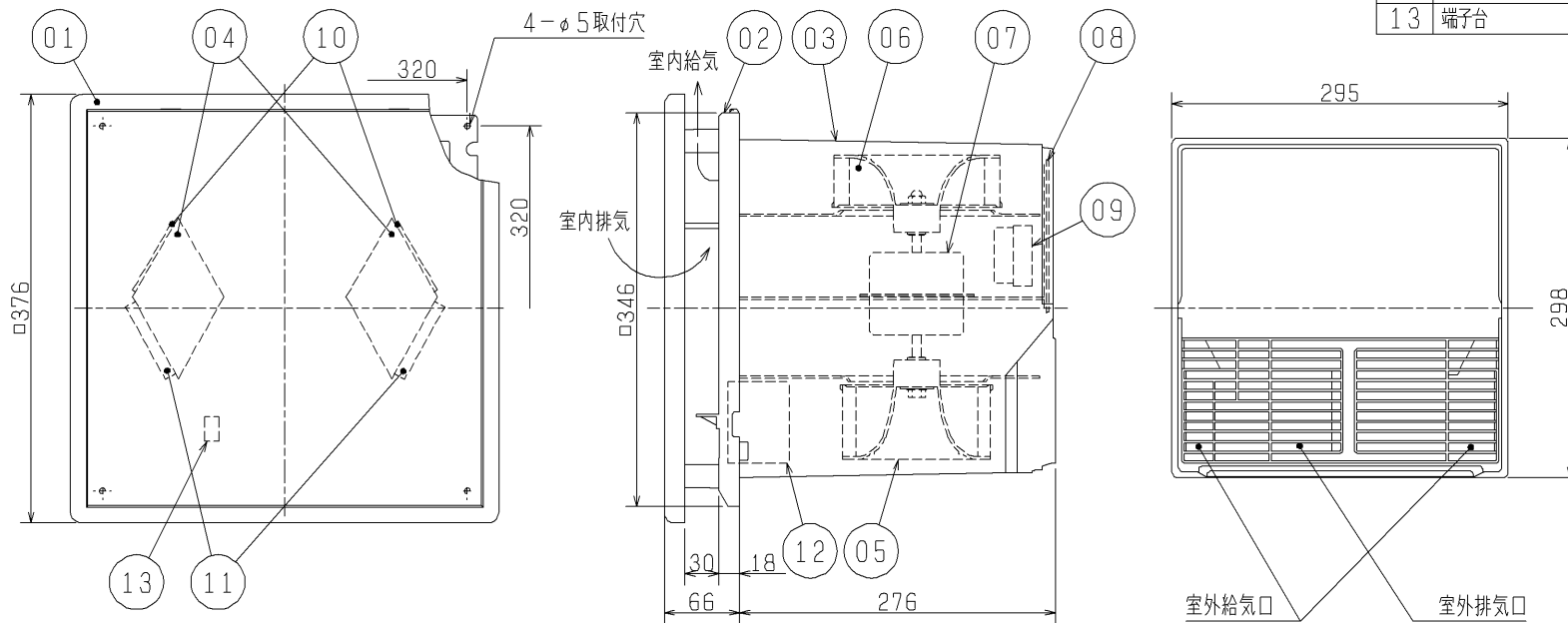
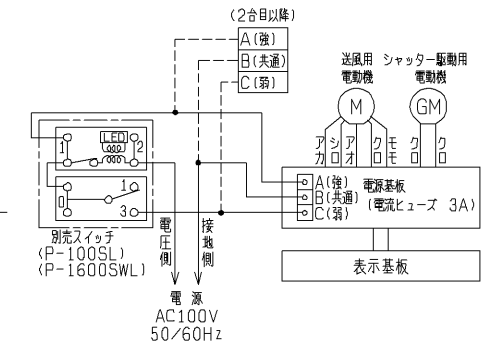


品番	品名	材質	色調(マンセル・近)
01	パネル	合成樹脂	6.28Y8.63/0.65
02	パネルベース	合成樹脂	6.28Y8.63/0.65
03	ケーシング	合成樹脂	6.28Y8.63/0.65
04	熱交換エレメント	特殊加工紙+無孔質透湿膜	
05	排気用ファン	合成樹脂	(シロッコファン)
06	給気用ファン	合成樹脂	(シロッコファン)
07	送風用電動機		
08	シャッター	合成樹脂	
09	シャッター駆動用電動機		
10	排気用フィルター	合成樹脂ハニカムネット	
11	給気用フィルター	不織布フィルター (重量法捕集効率82%)	
12	制御回路、表示・操作回路		
13	端子台	3P(速結端子)(VVFφ1.6)	



■ 結線図
 ※太線、破線部分の結線はお客様にて施工してください。
 5台までの複数台運転ができます。



■ 特性表

定格電圧 (V)	定格周波数 (Hz)	ノッチ	定格電流 (A)	定格入力 (W)	風量 (m³/h)		温度交換効率 (%)	騒音 (dB)	質量 (kg)
					排気	給気			
100	50	強	0.30	30.0	105	100	55	38.0	5.0
		弱	0.16	16.0	65	65	60	28.5	
	60	強	0.34	34.0	105	100	55	38.0	
		弱	0.16	16.0	60	60	65	28.0	

電動機形式	コンデンサー永久分相形单相誘導電動機 4極	シャッター形式	電動式
耐電圧	AC 1000V 1分間	起動電流	150%
		絶縁抵抗	10MΩ以上 (500Vメガー)

※特性は JIS C 9603 に基づく。

※取付用木枠寸法…内寸300~305mm角穴
 ※仕様は場合により変更することがあります。

第3角図法	作成日付	形名	VL-100EKX ₂ -D
	01. 4. 1		三菱換気空清機クリーンロスナイ(寒冷地仕様) (壁埋込30cm角穴, ロスナイ換気タイプ) (壁スイッチタイプ)
三菱電機株式会社 中津川製作所		整理番号	NB400006
			1/1