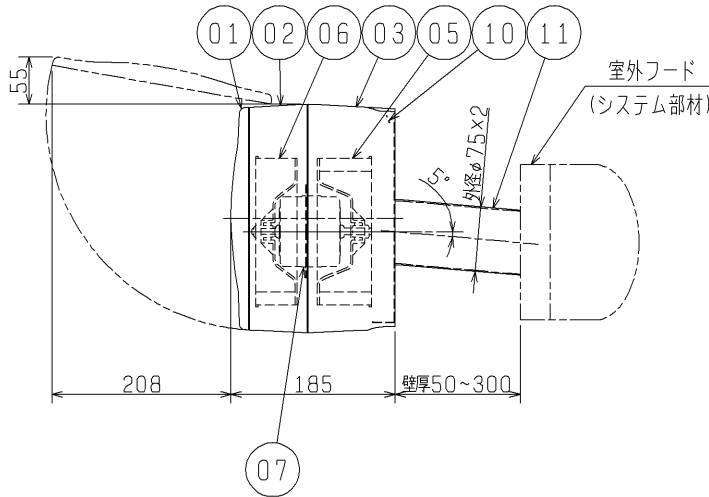
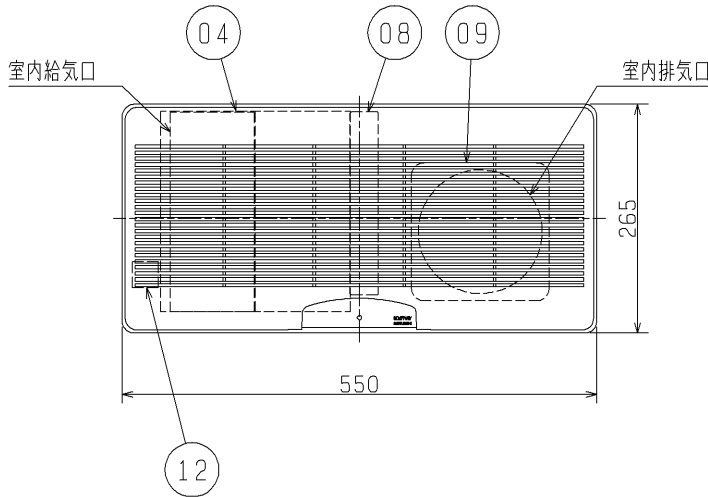
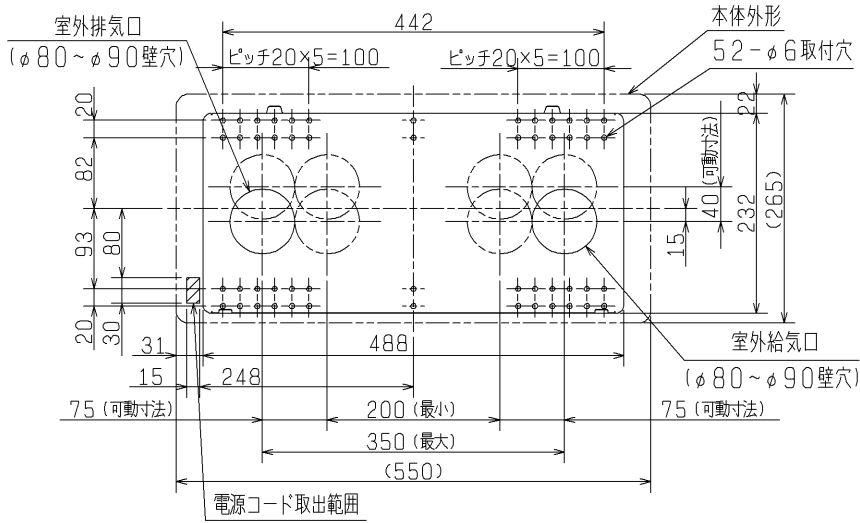
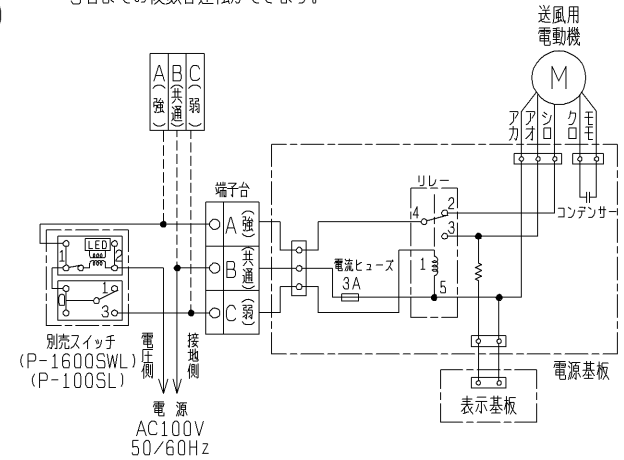


■ 取付位置図 (室内側より見る)



■ 結線図

※太線、破線部分の結線はお客様にて施工してください。  
5台までの複数台運転ができます。



※仕様は場合により変更することがあります。

■ 特性表

定格電圧 (V)	定格周波数 (Hz)	ノッチ	定格電流 (A)	定格入力 (W)	風量 (m³/h)		温度交換効率 (%)	騒音 (dB)	質量 (kg)
					排気	給気			
100	50	強	0.330	33	105	103	70	39.5	5.5
		弱	0.180	18	65	65	77	28.5	
	60	強	0.380	38	105	103	70	39.5	
		弱	0.190	19	60	60	78	28.0	
電動機形式					コンデンサー永久分相形单相誘導電動機 4極		シャッターなし		
耐電圧	AC 1000V	1分間	起動電流	200%	絶縁抵抗	10MΩ以上 (500Vメガー)			
※特性は JIS C 9603 に基づく。									

品番	品名	材質	色調 (マンセル・近)
01	前パネル	合成樹脂	2.60Y8.66/0.69 BE:2.69Y6.77/1.51
02	フロントケーシング	合成樹脂	2.60Y8.66/0.69 BE:2.69Y6.77/1.51
03	本体ケーシング	合成樹脂	2.60Y8.66/0.69 BE:2.69Y6.77/1.51
04	熱交換エレメント	特殊加工紙	
05	給気用ファン	合成樹脂	
06	排気用ファン	合成樹脂	
07	送風用電動機		
08	給気用フィルター	不織布フィルター (重量法捕集効率82%)	
09	排気用フィルター	合成樹脂ハニカムネット	
10	本体取付板	溶融亜鉛メッキ鋼板	
11	給排気パイプ (同梱)	合成樹脂 (2本)	
12	端子台	3P (速結端子) (VVFφ1.6)	

第3角図法	作成日付	形名	VL-100EU <sub>3</sub> (-BE)-W 三菱換気空清機クリーンロスナイ (温暖地仕様) (壁掛2パイプ取付・ロスナイ換気タイプ) (壁スイッチタイプ)
	01.5.1		
三菱電機株式会社 中津川製作所		整理番号	NB400045-A 1/1