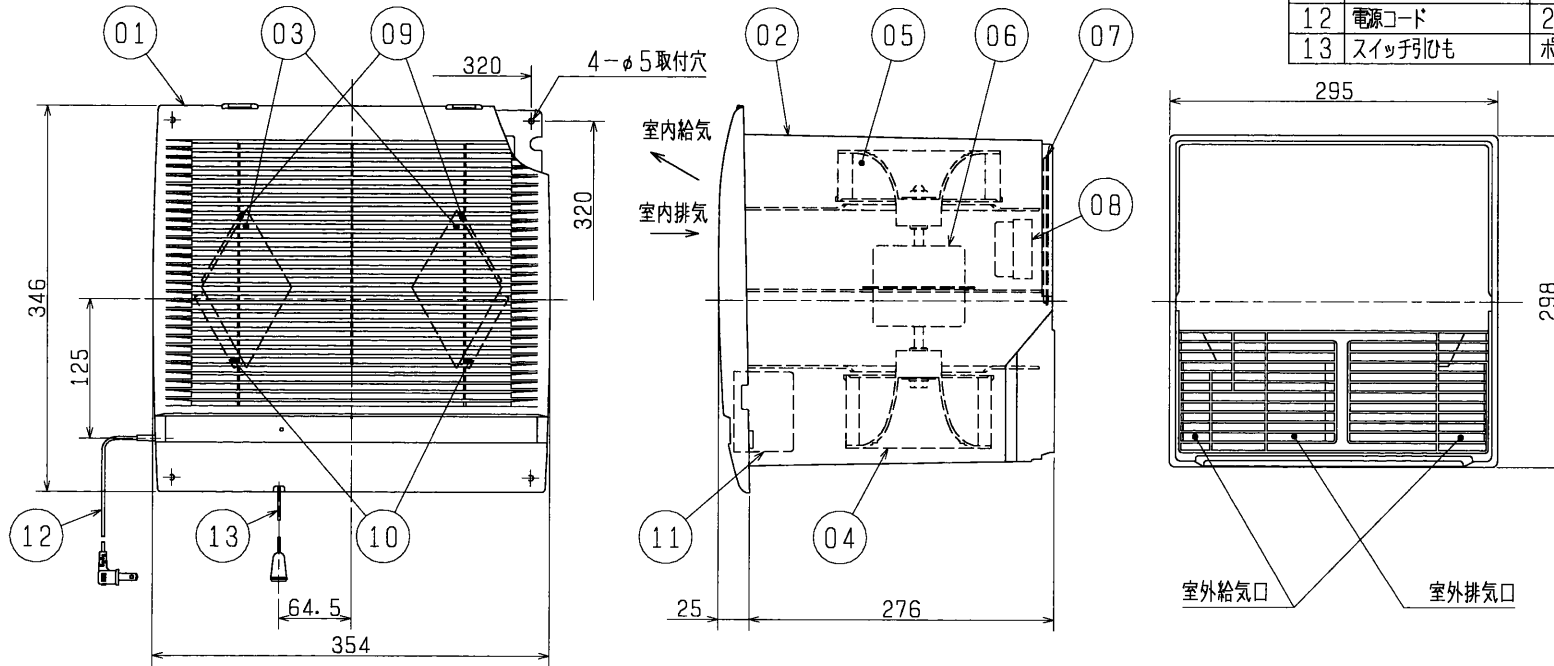


品番	品名	材質	色調(マンセル・近)
01	フロントグリル	合成樹脂	2.60Y8.66/0.69 BE:2.69Y6.77/1.51
02	ケーシング	合成樹脂	6.28Y8.63/0.65
03	熱交換エレメント	特殊加工紙	
04	排気用ファン	合成樹脂	(シロッコファン)
05	給気用ファン	合成樹脂	(シロッコファン)
06	送風用電動機		
07	シャッター	合成樹脂	
08	シャッター駆動用電動機		
09	排気用フィルター	合成樹脂ハニカムネット	
10	給気用フィルター	不織布フィルター (重量法捕集効率82%)	
11	制御回路,表示・操作回路		
12	電源コード	2芯平形ビニールコード 横形プラグ付 有効長約1m	
13	スイッチ引ひも	ポリアミド (有効長約0.4m)	



■ 特性表

定格電圧 (V)	定格周波数 (Hz)	ノッチ	定格電流 (A)	定格入力 (W)	風量 (m³/h)		温度交換効率 (%)	騒音 (dB)	質量 (kg)
					排気	給気			
100	50	強	0.30	30	100	100	55	39.0	4.5
		弱	0.16	16	65	65	60	29.0	
	60	強	0.34	34	100	100	55	39.0	
		弱	0.16	16	60	60	65	28.5	
電動機形式 コンデンサー永久分相形单相誘導電動機 4極					シャッター形式 電動式				
耐電圧 AC 1000V 1分間			起動電流 150%		絶縁抵抗 10MΩ以上(500Vメガー)				

※特性は JIS C 9603 に基づく。

※取付用木枠寸法…内寸300~305mm角穴
※仕様は場合により変更することがあります。

第3角図法	作成日付	形名	VL-100K ₂ (-BE)-J
	01. 4. 1		三菱換気空清機クリーンロスナイ(準寒冷地仕様) (壁埋込30cm角穴, ロスナイ換気タイプ) (引きひもスイッチタイプ)
三菱電機株式会社 中津川製作所		整理番号	NB400018
			1/1