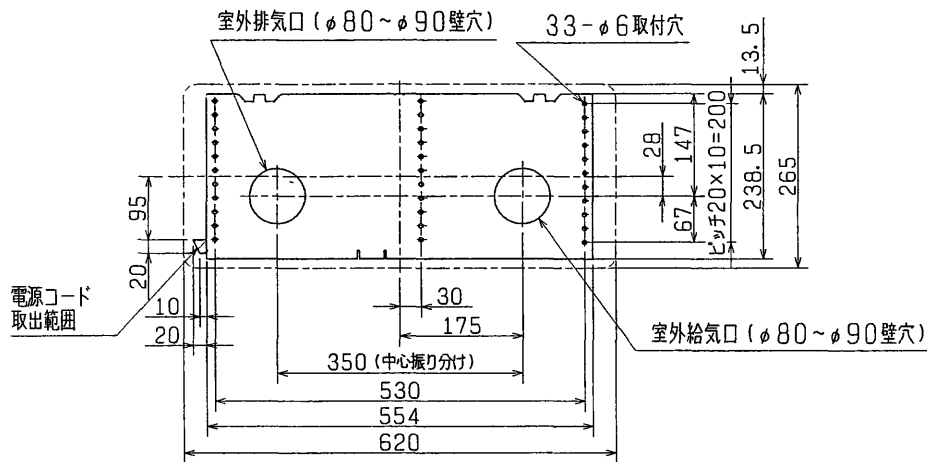
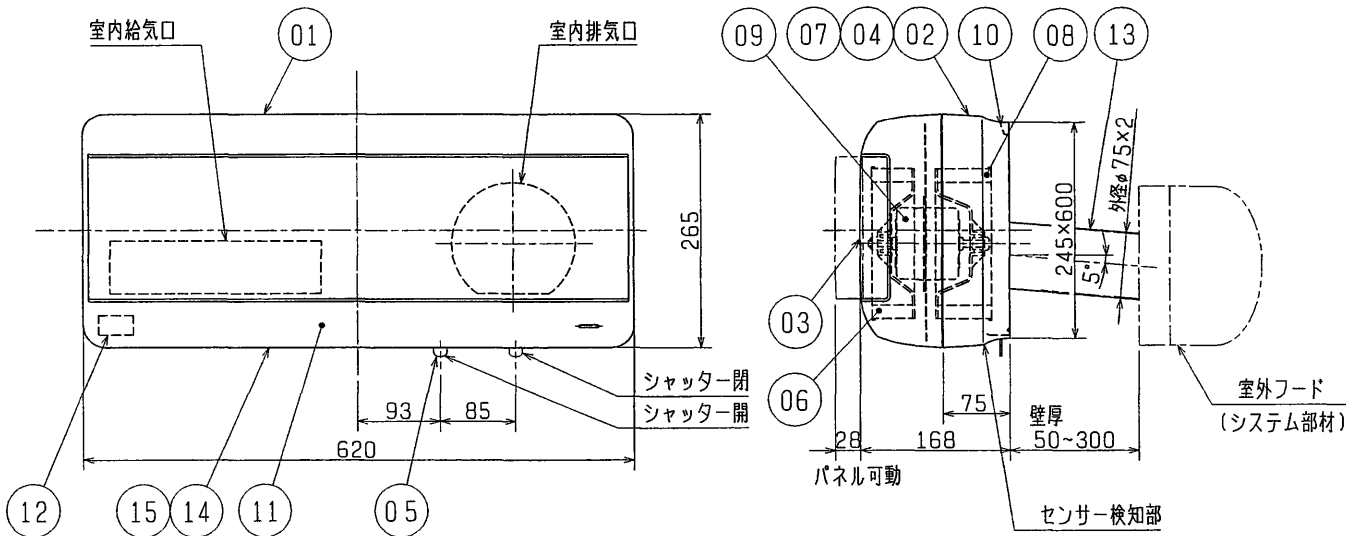


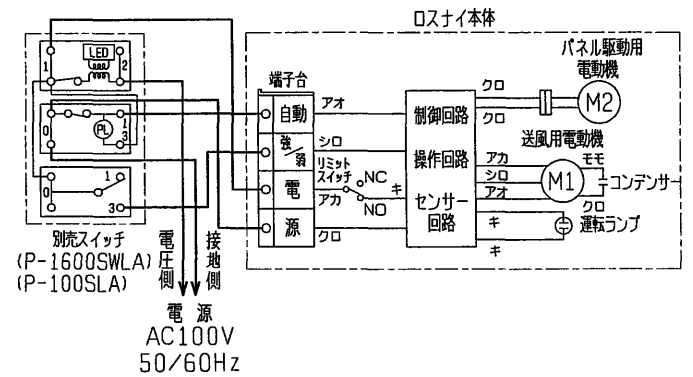
■ 取付位置図 (室内側より見る)



品番	品名	材質	色調 (マンセル・近)
01	フロントグリル	ABS樹脂	2.60Y8.66/0.69
02	本体ケーシング	ABS樹脂	2.60Y8.66/0.69
03	可動パネル	ABS樹脂	2.60Y8.66/0.69
04	熱交換エレメント	PE樹脂	
05	シャッター	ABS樹脂	
06	排気用ファン	PP樹脂	
07	給気用フィルター	不織布フィルター (重量法捕集効率82%)	
08	給気用ファン	PP樹脂	
09	送風用電動機		
10	本体取付板	溶融亜鉛メッキ鋼板	
11	パネル駆動用電動機		
12	端子台	4P (速結端子)	
13	給排気パイプ	PP樹脂 (2本)	
14	制御回路、操作回路		
15	湿度センサー		



■ 結線図



■ 特性表

定格電圧 (V)	定格周波数 (Hz)	ノッチ	定格電流 (A)	定格入力 (W)	風量 (m³/h)		温度交換効率 (%)	騒音 (dB)	質量 (kg)
					排気	給気			
100	50	強	0.350	35.0	100	100	55	41.5	6.5
		弱	0.290	29.0	62	62	68	31.5	
	60	強	0.410	41.0	105	105	53	42.5	
		弱	0.300	30.0	53	53	70	29.0	

電動機形式	コンデンサー-永久分相形单相誘導電動機 4極	シャッター形式	パネル:電動式 シャッター:手動式
耐電圧	AC 1000V 1分間	起動電流	200%
		絶縁抵抗	10MΩ以上 (500Vメガー)

*特性は JIS C 9603 に基づく。

*仕様は場合により変更することがあります。

第3角図法	作成日付	形名	VL-100PUA 三菱換気空清機クリーンロスナイ (排湿用) (壁掛2パイプ取付タイプ・湿度センサー付自動運転タイプ)
	97. 4. 1		
三菱電機株式会社 中津川製作所		整理番号	NO. L0096-A