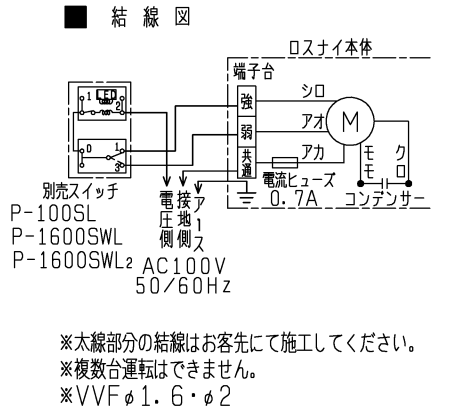
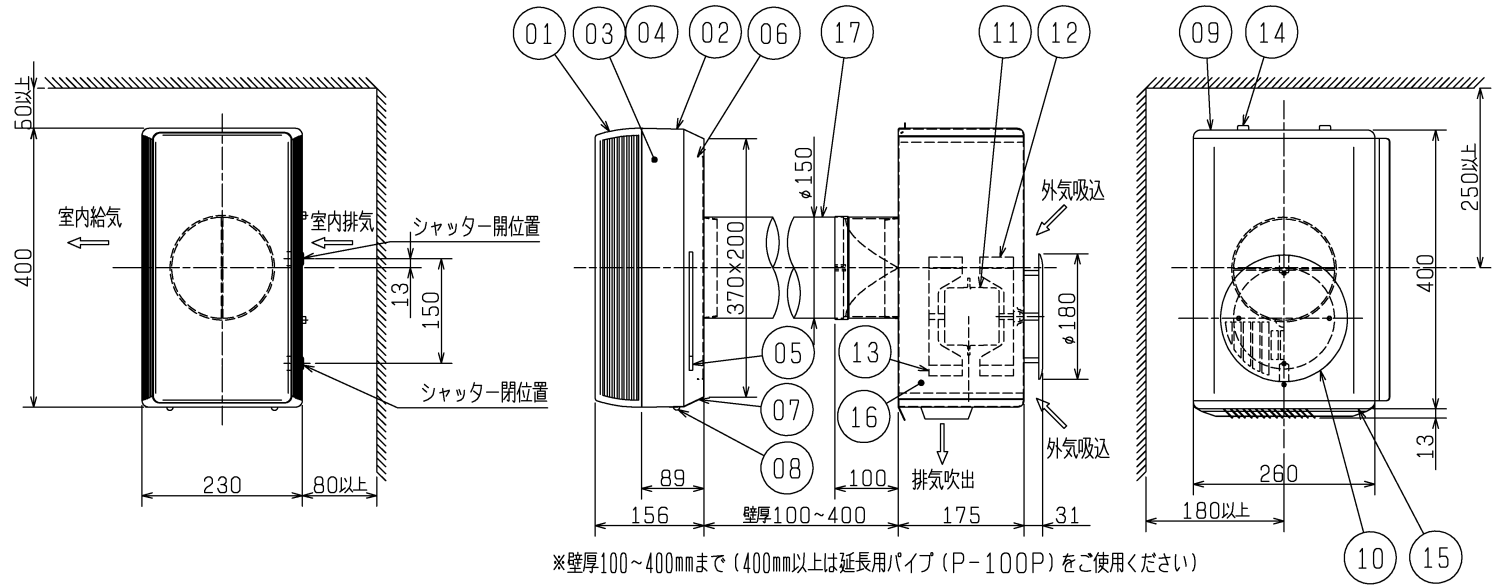


品番	品名	材質	色調(マンセル・近)
01	フロントグリル	合成樹脂	10Y9/1
02	本体ケーシング	合成樹脂	10Y9/1
03	熱交換エレメント	特殊加工紙	
04	外気清浄フィルター	不織布フィルター(質量法捕集効率82%(粒子径10μm以上))	
05	シャッター	合成樹脂	シロ(手動)
06	本体取付板(室内)	鋼板	0.6t
07	補助ピース	鋼板	0.6t
08	特殊ブッシュ		
09	室外ケーシング	鋼板	0.6t
10	防風板	鋼板	0.6t
11	電動機		
12	給気用ファン	合成樹脂	
13	排気用ファン	合成樹脂	
14	本体取付板(室外)	鋼板	0.6t
15	メンテナンスカバー	鋼板	0.6t
16	端子台	3P	
17	給排気パイプ	合成樹脂	(2層管)



※壁厚100~400mmまで(400mm以上は延長用パイプ(P-100P)をご使用ください)

※仕様は場合により変更することがあります。

■ 特性表


定格電圧 (V)	定格周波数 (Hz)	ノッチ	定格電流 (A)	定格入力 (W)	風量 (m³/h)		交換効率 (%)	騒音 (dB)		質量 (kg)	
					排気	給気		室内	室外	室内	室外
100	50	強	0.32	31	109	91	70	39.5	48	2.0	4.7
		弱	0.21	20	72	58	75	32	38.5		
電動機形式			コンデンサー永久分相形单相誘導電動機 4極				シャッター形式		手動式		
耐電圧			AC 1000V 1分間		起動電流		200%		絶縁抵抗 10MΩ以上(500Vメガー)		
※特性は JIS C 9603 に基づく。											

第3角図法	作成日付	形名	VL-100ST-R
	2013.04.01		三菱換気空清機クリーンロスナイ (本体セパレート取付タイプ)(右袖壁取付用)
三菱電機株式会社 中津川製作所	整理番号	NO.L0077-F	1/2

(ご注意)

- 室外ユニットは屋外より点検できる場所に設置してください。
- 雨水の直接かからない場所（軒下など）に設置してください。
- 寒冷地では使用しないでください。
- 耐湿構造ではありませんので浴室・洗面所等では使用しないでください。感電・故障の原因になります。
- 屋外側給気口は、新鮮な空気が取り入れられる位置に設けてください。室内が酸欠になることがあります。
(ボイラー・車などの排気ガスに注意)
- 高温（40℃以上）になる場所には取付けないでください。
- 台所など油煙の多い場所や有機溶剤がかかる場所には取付けないでください。
- 雨水・雪の直接かかる場所では水や雪が浸入することがありますので必ず指定のシステム部材と合わせてご使用ください。
- 廊下など極端に細長い空間やL字形の居室において使用されますと、部分的に換気が不十分になる場合があります。
- 下記環境下で長時間使用しますと、熱交換器が破損したり、本体から結露水が滴下することがあります。
(室外温度-5℃以下・室内温度15~25℃・室内湿度45%以上)
- 下記のような場合は、運転を停止して（手動シャッターは閉めて）ください。
 - ・外気温が低いときや、雪や風、雨の強いとき
 - ・霧の多いときや、粉雪のとき
 (給気とともに水、雪が浸入し、水垂れの原因になります)
 - ・清掃・点検時
- ホタルスイッチや電子式スイッチ（半導体制御による速調スイッチ・タイマー等）など、当社以外のスイッチをご使用の場合は、組合せ上不具合の発生するおそれがありますので、ご使用の際はあらかじめご確認ください。
- 新築住宅で、建材などからの発湿量が多いと、パネル表面に水滴が付くことがありますので布などで拭き取ってください。
- ベッドの設置場所に配慮し、製品はベッドから離して設置することをおすすめします。
(就寝時に製品の運転音や冷風感を感じるおそれがあります。)
- 内蔵のフィルターがホコリなどで目詰まりしますので、掃除のしやすい場所に設置してください。
(内蔵のフィルターにて外気からのホコリなどを除去しますが、本体及び周辺が汚れることがあります。)
- 外気清浄フィルターは質量法による捕集効率が約80%です。このため一部の小さな粒子や虫等が通過する場合があります。
- ヨコ取付けはできません。(ヨコ取付けには専用のVL-100S2をご使用ください。)
- 中・高層住宅や海岸沿いなど外風の影響を受けやすいところでは、運転停止時に外風が侵入することがありますので直接風が当たらないところに設置してください。
- 塩害、温泉害の発生している場所では使用しないでください。
- VL-100S2・VL-100ST-L・VL-100ST-Rはそれぞれ同梱の給排気パイプが異なりますので、同時設置時にはご注意ください。

※仕様は場合により変更することがあります。

第 3 角 図 法	作成日付	形 名	VL-100ST-R 三菱換気空清機クリーンロスナイ (本体セパレート取付タイプ)(右袖壁取付用)
	2013.04.01		
 三菱電機株式会社 中津川製作所		整理番号	NO.L0077-F 2/2