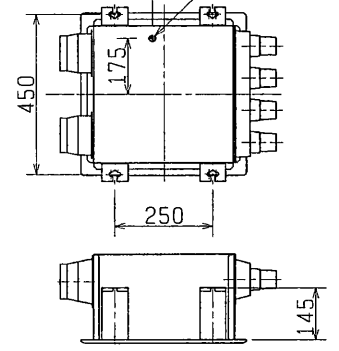
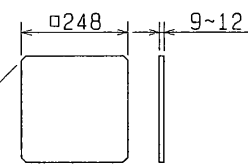


■ 天吊金具 (同梱)  
取付位置 (4点吊り)  
配線取り出し口

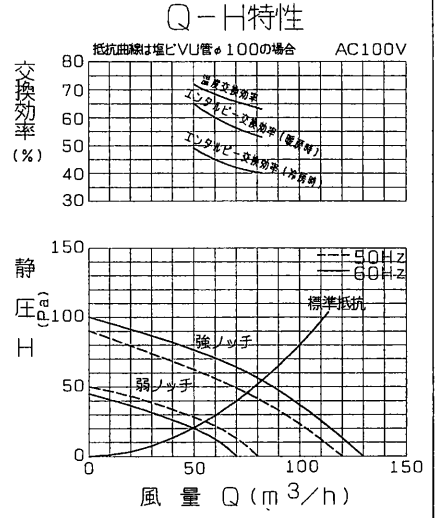
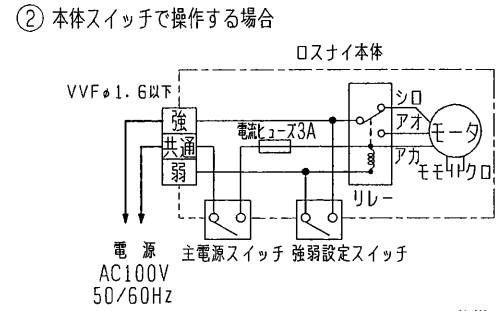
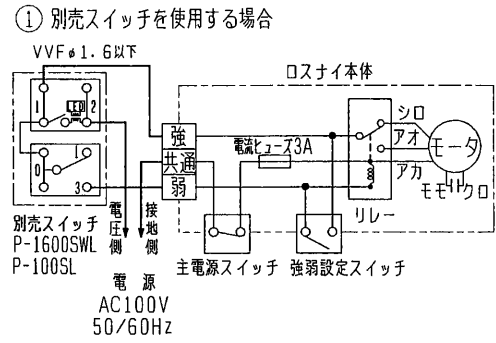


■ パネル寸法  
木枠固定用 (12ヶ所)  
天吊金具固定用 (8ヶ所)  
パネル質量 1.0kg以下



品番	品名	材質	色調 (マンセル・近)
01	熱交換器	特殊加工紙	
02	本体	溶融亜鉛メッキ鋼板	
03	パネルフレーム	合成樹脂	6.28Y8.63/0.65
04	パネル	合成樹脂	6.28Y8.63/0.65
05	シロッコ羽根 (排気)	合成樹脂	
06	シロッコ羽根 (給気)	合成樹脂	
07	電動機	全閉形コンデンサー永久相誘導電動機 4極1基	
08	端子台	3端子 (速結端子)	
09	給気フィルター	不織布フィルター (重量法捕集効率82%)	
10	排気フィルター	不織布フィルター (重量法捕集効率82%)	
11	ダクト接続口 (室外側)	溶融亜鉛メッキ鋼板	
12	ダクト接続口 (室内側)	合成樹脂	
13	天吊金具	溶融亜鉛メッキ鋼板	

■ 結線図  
本線部分の結線はお客様にて施工してください。



- ・製品寸法は断熱材の厚さを含みません。
- ・騒音値は本体を吊した状態で、直下1.5mでの値です。
- ・天井埋込み穴寸法  $\phi$ 400mm
- ・使用可能外気温度:  $-10^{\circ}\text{C} \sim 40^{\circ}\text{C}$  (室外温度  $-10^{\circ}\text{C}$  以下かつ、室内温度  $20^{\circ}\text{C}$ 、室内湿度  $55\%$  以上の環境下で使用しますと本体から結露水が滴下したり、熱交換器が破損することがあります。)

■ 特性表

定格電圧 (V)	定格周波数 (Hz)	ノッチ	定格電流 (A)	定格入力 (W)	風量 (m³/h)	交換効率 (%)			騒音 (dB)	質量 (kg)
						温度	エンタルピー暖房時	エンタルピー冷房時		
100	50	強	0.33	33	120	65	55	42	35	9.0
		弱	0.29	29	80	70	62	46	29	
	60	強	0.40	40	130	63	53	40	35	
		弱	0.31	31	70	72	65	49	28	

起動電流 200%以下 絶縁抵抗 10M $\Omega$ 以上 (500Vメガー) 耐電圧 AC 1000V 1分間  
※特性は JIS C 9603 に基づく。交換効率は標準配管時の値を示す。

※仕様は場合により変更することがあります。

第3角図法	作成日付	形名	VL-100ZF
	99. 9. 1		天吊りカセット形 ロスナイセントラル換気ユニット
三菱電機株式会社 中津川製作所	整理番号	NO. L3206-B	