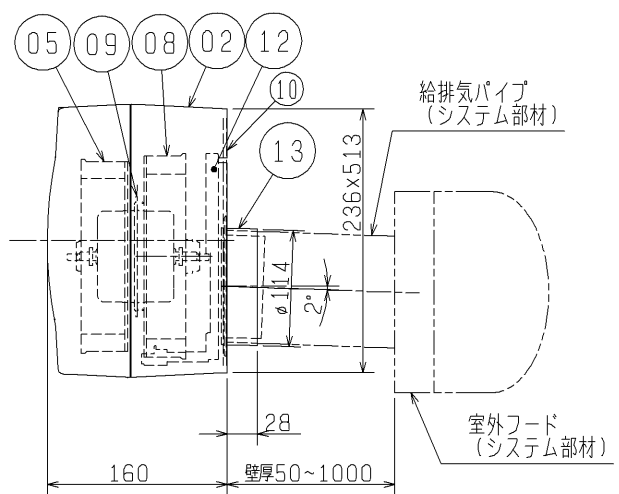
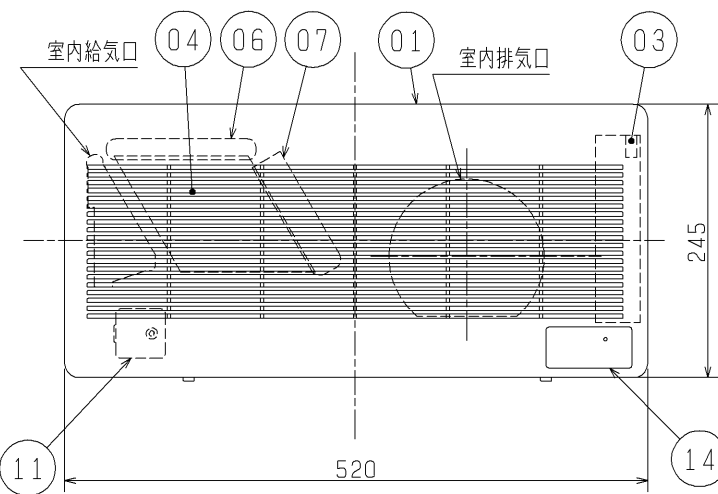
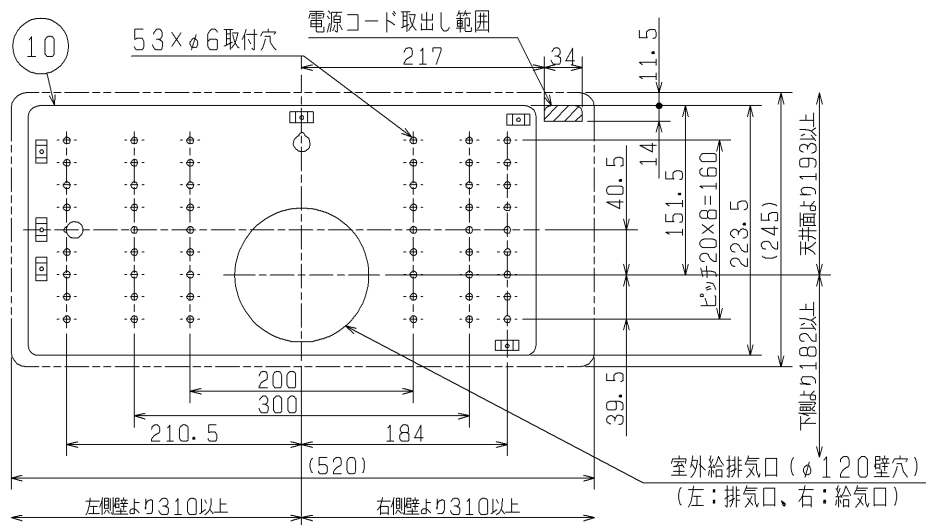


ヨコ（標準）取付の場合

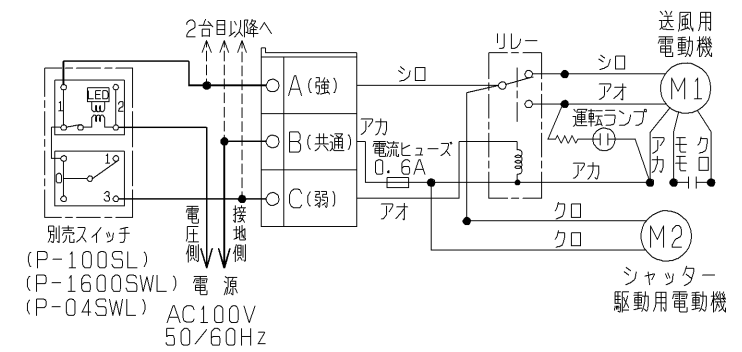
■ 取付位置図（室内側より見る）



品番	品名	材質	色調（マンセル・近）
01	パネル	合成樹脂	2.60Y8.66/0.69 BE:2.69Y6.77/1.51
02	本体ケーシング	合成樹脂	2.60Y8.66/0.69 BE:2.69Y6.77/1.51
03	端子台	3P（速結端子）（VVFφ1.6）	
04	熱交換エレメント	特殊加工紙	
05	排気用ファン	合成樹脂	
06	排気用フィルター	合成樹脂ハニカムネット	
07	給気用フィルター	不織布フィルター （質量法捕集効率82%）	
08	給気用ファン	合成樹脂	
09	送風用電動機		
10	本体取付板	溶融亜鉛メッキ鋼板	
11	シャッター駆動用電動機		
12	シャッター	合成樹脂	
13	接続フランジ	合成樹脂	
14	表示部（横取付用）		2.5Y6.0/1.5
15	表示部（縦取付用）	（同梱品取替）	2.5Y6.0/1.5

■ 結線図

※太線、破線部分の結線はお客様にて施工してください。
※5台までの複数台運転ができます。



■ 特性表

定格電圧 (V)	定格周波数 (Hz)	ノッチ	定格電流 (A)	定格消費電力 (W)	風量 (m³/h)		有効換気量 (m³/h)	温度交換効率 (%)	騒音 (dB)	質量 (kg)
					排気	給気				
100	50	強	0.250	25	73	60	36	73	38	4.5
		弱	0.120	12	44	36	22	78	27	
電動機形式 コンデンサー永久分相形单相誘導電動機 4極					シャッター形式 電動式					
耐電圧 AC 1000V			1分間	起動電流	200%		絶縁抵抗		10MΩ以上（500Vメガー）	

※特性はJIS C 9603に基づく。騒音値は当社無響室による測定値です。
※有効換気量はJIS B 8628（減衰法による測定）に基づき、室外フード（P-50CVP2, P-50CVS3, P-50CVS03）および専用パイプ（P-30P-S）と組合せた場合の値です。

※仕様は場合により変更することがあります。

第3角図法	作成日付	形名	VL-10ES(-BE)-J 三菱換気空気清機クリーンロスナイ（準寒冷地仕様） （壁掛1パイプ取付・ロスナイ換気タイプ・10畳以下用） （壁スイッチタイプ）	
	04. 9. 1		整理番号	NB404022A
三菱電機株式会社 中津川製作所		整理番号	NB404022A	1/2

タテ（袖壁）取付の場合

(ご注意)

●適用畳数設定は下記の数値に基づきます。

- ・天井高さ：2.5m
- ・1畳床面積：1.65㎡
- ・換気回数：0.5回/h

●寒冷地では使用しないでください。

●耐湿構造ではありませんので浴室・洗面所等では使用しないでください。感電・故障の原因になります。
●屋外側給気口は、新鮮な空気を取り入れられる位置に設けてください。室内が酸欠になることがあります。

(ボイラー・車などの排気ガスに注意)

●高温(40℃以上)になる場所には取付けないでください。

●台所など油煙の多い場所や有機溶剤がかかる場所には取付けないでください。

●雨水・雪の直接かかる場所では水や雪が浸入することがありますので必ず指定のシステム部材と組み合わせてご使用ください。

●下記環境下で長時間使用しますと、熱交換器が破損したり、本体から結露水滴下することがあります。

(室外温度-5℃以下・室内温度15~25℃・室内湿度45%以上)

●24時間換気扇としてご使用の場合、下記のようなとき以外、運転を停止しないでください。(一時停止後は、運転を再開してください。)

- ・外気温が低い時や吹雪や台風などのような、雪や風、雨の強いとき
- ・霧の多い時期
- ・清掃・点検時

●24時間換気扇としてご使用の場合、P-04SWLをご使用ください。(タイマ付スイッチなどは使用しない)

●ホタルスイッチや電子式スイッチ(半導体制御による速調スイッチ・タイマー等)など、当社以外のスイッチをご使用の場合は、組合せ上(シャッター動作などの)不具合の発生するおそれがありますので、ご使用の際はあらかじめご確認ください。

●新築住宅で、建材などからの発湿量が多いと、パネル表面に水滴が付くことがありますので布などで拭き取ってください。

●ベッドの設置場所に配慮し、製品はベッドから離して設置することをおすすめします。

(就寝時に製品の運転音や冷風感を感じるおそれがあります。)

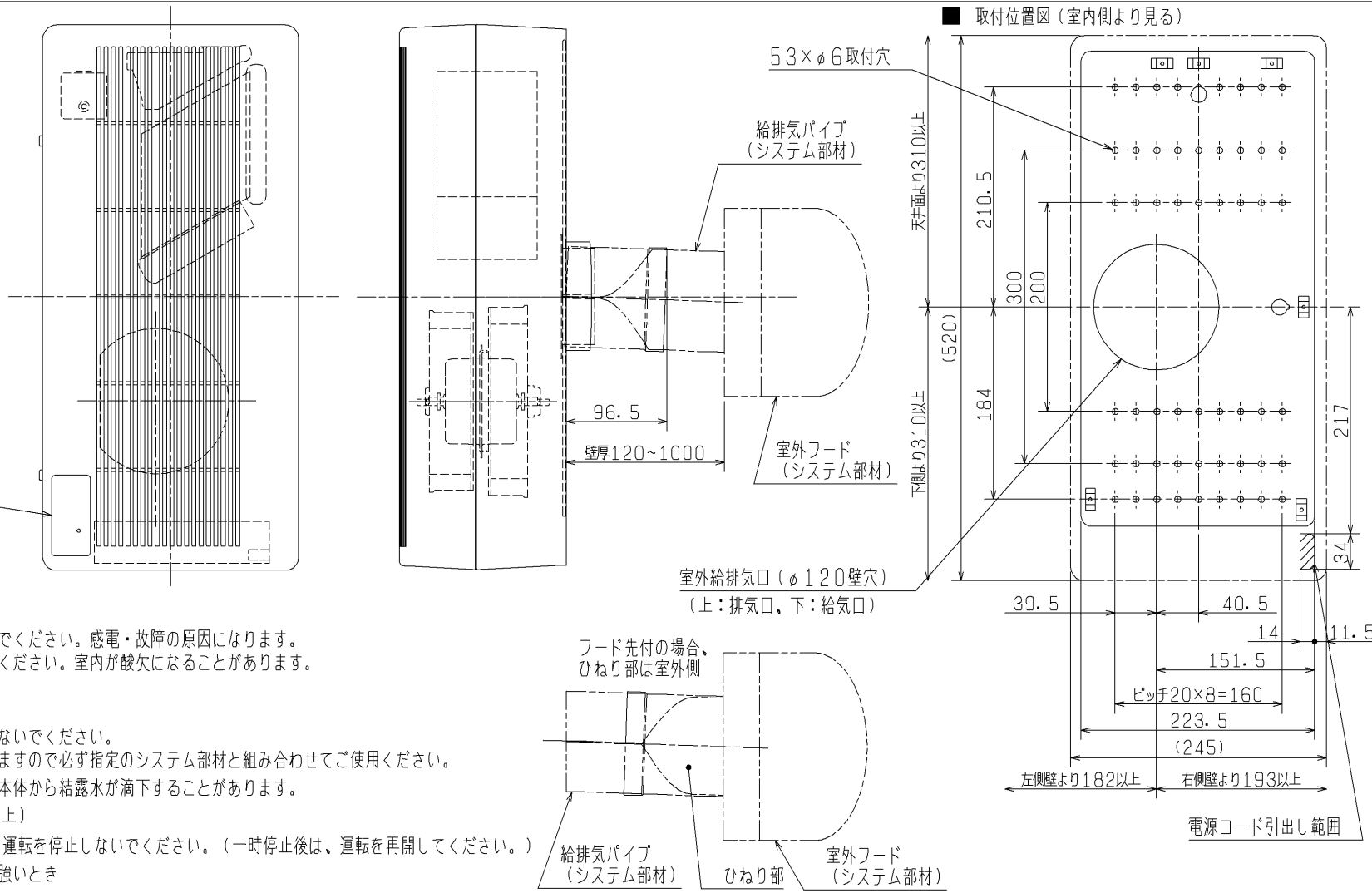
●内蔵のフィルターがホコリなどで目詰まりしますので、掃除のしやすい場所に設置してください。

(内蔵のフィルターにて外気からのホコリなどを除去しますが、本体及び周辺が汚れることがあります。)

●外気清浄フィルターは質量法による捕集効率が82%です。このため一部の小さな粒子や虫等が通過する場合があります。より捕集効率を高めるためには、別売の高性能除じんフィルター(P-70HF2)のご使用をおすすめします。

●24時間換気扇としてご使用の場合、P-30FPは使用しないでください。

15



※仕様は場合により変更することがあります。

第3角図法	作成日付	形名	VL-10ES(-BE)-J
	04. 9. 1		三菱換気空気清機クリーンロスナイ(準寒冷地仕様) (壁掛1パイプ取付・ロスナイ換気タイプ・10畳以下用) (壁スイッチタイプ)
三菱電機株式会社 中津川製作所		整理番号	NB404022A