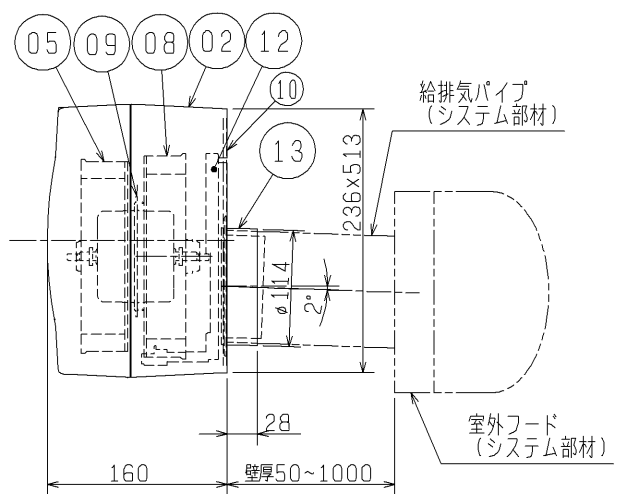
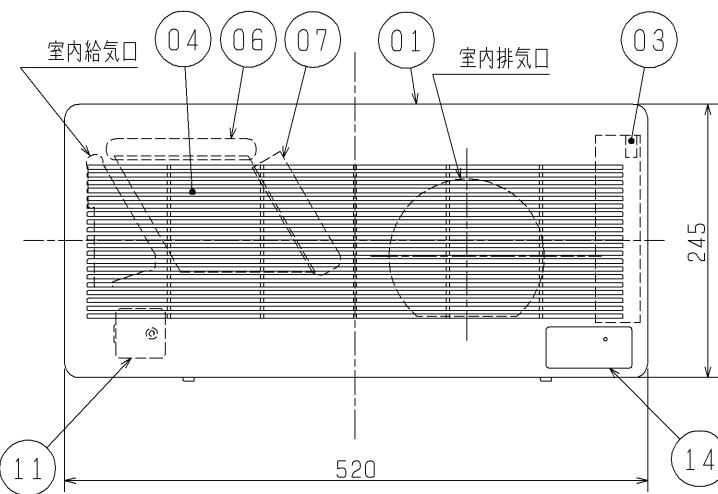
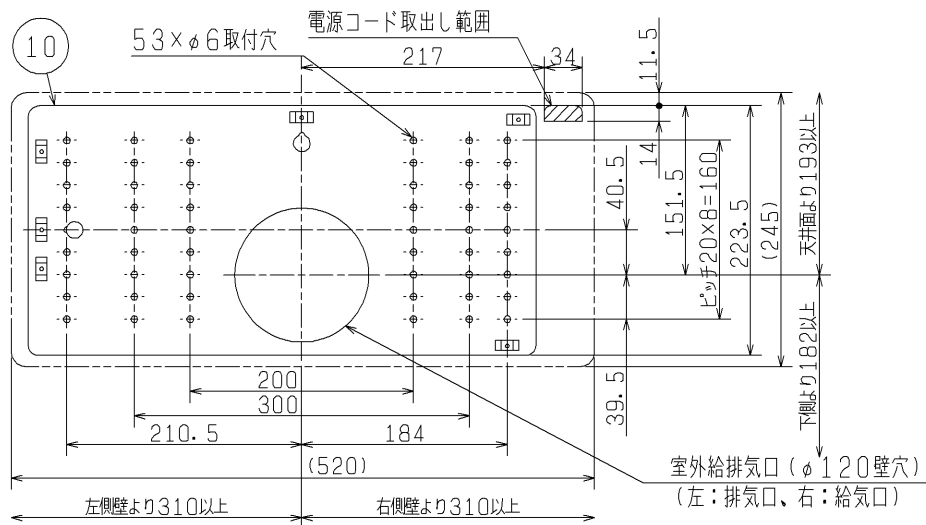


ヨコ（標準）取付の場合

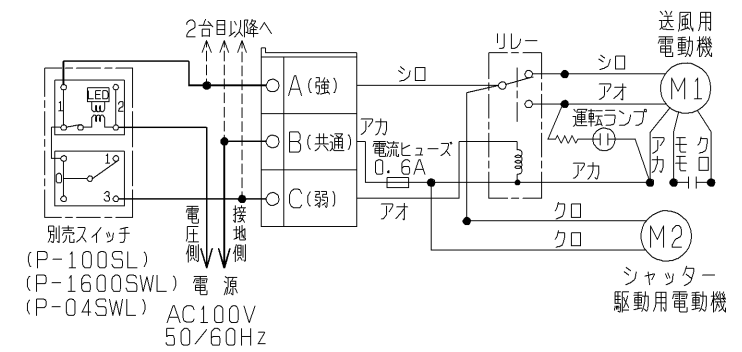
■ 取付位置図（室内側より見る）



品番	品名	材質	色調（マンセル・近）
01	パネル	合成樹脂	2.60Y8.66/0.69 BE:2.69Y6.77/1.51
02	本体ケーシング	合成樹脂	2.60Y8.66/0.69 BE:2.69Y6.77/1.51
03	端子台	3P（速結端子）（VVFφ1.6）	
04	熱交換エレメント	特殊加工紙	
05	排気用ファン	合成樹脂	
06	排気用フィルター	合成樹脂ハニカムネット	
07	給気用フィルター	不織布フィルター （質量法捕集効率82%）	
08	給気用ファン	合成樹脂	
09	送風用電動機		
10	本体取付板	溶融亜鉛メッキ鋼板	
11	シャッター駆動電動機		
12	シャッター	合成樹脂	
13	接続フランジ	合成樹脂	
14	表示部（横取付用）		2.5Y6.0/1.5
15	表示部（縦取付用）	（同梱品取替）	2.5Y6.0/1.5

■ 結線図

※太線、破線部分の結線はお客様にて施工してください。
※5台までの複数台運転ができます。



■ 特性表

定格電圧 (V)	定格周波数 (Hz)	ノッチ	定格電流 (A)	定格消費電力 (W)	風量 (m³/h)		有効換気量 (m³/h)	温度交換効率 (%)	騒音 (dB)	質量 (kg)
					排気	給気				
100	60	強	0.270	27	78	65	37	72	39.5	4.5
		弱	0.130	13	42	34	21	79	26	

電動機形式 コンデンサー永久分相形单相誘導電動機 4極
シャッター形式 電動式

耐電圧 AC 1000V 1分間 起動電流 200% 絶縁抵抗 10MΩ以上（500Vメガー）

※特性はJIS C 9603に基づく。騒音値は当社無響室による測定値です。
※有効換気量はJIS B 8628（減衰法による測定）に基づき、室外フード（P-50CVP2, P-50CVS3, P-50CVSQ3）および専用パイプ（P-30P-S）と組合せた場合の値です。

※仕様は場合により変更することがあります。

第3角図法	作成日付	形名	VL-10ES(-BE)-J 三菱換気空気清機クリーンロスナイ（準寒冷地仕様） （壁掛1パイプ取付・ロスナイ換気タイプ・10畳以下用） （壁スイッチタイプ）
	04. 9. 1		
三菱電機株式会社 中津川製作所		整理番号	NB404022A

