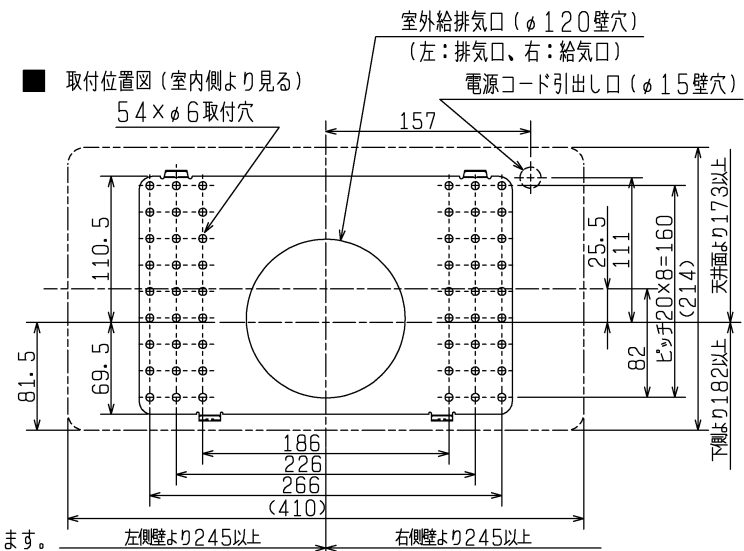


品番	品名	材質	色調(マンセル・近)
01	パネル	合成樹脂	6. 28Y8. 63/0. 65 BE:2. 69Y6. 77/1. 51
02	本体ケーシング	合成樹脂	6. 28Y8. 63/0. 65 BE:2. 69Y6. 77/1. 51
03	バックケーシング	合成樹脂	6. 28Y8. 63/0. 65 BE:2. 69Y6. 77/1. 51
04	熱交換エレメント	特殊加工紙	
05	給気用ファン	合成樹脂	
06	排気用ファン	合成樹脂	
07	排気用フィルター	合成樹脂ハニカムネット	
08	給気用フィルター	不織布フィルター (質量法捕集効率82%)	
09	送風用電動機		
10	本体取付板	鋼板	
11	シャッター	合成樹脂	
12	接続フランジ(同梱)	合成樹脂	
13	端子台	2P速結端子(VVFφ1. 6)	
14	サブリメントカートリッジ		
15	风量切换スイッチ		
16	電源スイッチ		



■ 特性表

定格電圧 (V)	定格周波数 (Hz)	ノッチ	定格電流 (A)	定格消費電力 (W)	风量 (m³/h)		有効換気量 (m³/h)	温度交換効率 (%)	騒音 (dB)	質量 (kg)	
					排気	給気					
100	50	強 (24時間 運転)	0.125	12.5	25.5	25.5	23	70	34	2.5	
		弱	0.090	6	15.5	15.5	13.8	80	24		
電動機形式		コンデンサー永久相形单相誘導電動機 2極					シャッター形式		手動式		
耐電圧		AC 1000V 1分間		起動電流	200%		絶縁抵抗		10MΩ以上(500Vメガー)		

※特性はJIS C 9603に基づく。騒音値は当社無響室による測定値です。

※有効換気量はJIS B 8628(減衰法による測定)に基づき、室外フードP-50CVP\*タイプまたはP-50CVS\*タイプおよび専用パイプ(長さ300mm)と組合せた場合の値です。

\*は開発番号を示します。

※仕様は場合により変更することがあります。

第3角図法	作成日付	形名	VL-10JV(-BE)
	2015.04.01		24時間同時給排気形換気扇<熱交換タイプ> J-ファンロスナイミニ(準寒冷地仕様) (壁掛1パイプ取付タイプ・10畳以下用)
三菱電機株式会社中津川製作所		整理番号	NB404074F
			1/2

(ご注意)

●適用量数設定は下記の数値に基づきます。

- ・天井高さ：2.5m
- ・1畳床面積：1.65㎡
- ・換気回数：0.5回/h

●寒冷地では使用しないでください。

●温暖地でも使用できます。

●耐湿構造ではありませんので浴室・洗面所等では使用しないでください。感電・故障の原因になります。

●屋外側給気口は、新鮮な空気が入り入れられる位置に設けてください。室内が酸欠になることがあります。

(ボイラー・車などの排気ガスに注意)

●高温(40℃以上)になる場所には取り付けしないでください。

●台所など油煙の多い場所や有機溶剤がかかる場所には取付けないでください。

●雨水・雪の直接かかる場所では水や雪が浸入することがありますので必ず指定のシステム部材と組合せてご使用ください。

●下記環境下で長時間使用しますと、熱交換器が破損したり、本体から結露水が滴下することがあります。

(室外温度-5℃以下・室内温度15~25℃・室内湿度45%以上)

室外温度-5~-10℃を目安に「寒いとき運転」モードで使用できます。

●下記のような場合は、運転を停止してください。

- ・外気温が低いときや、雪や風、雨の強いとき
- ・霧の多いときや、粉雪のとき

(給気とともに水、雪が浸入し、水垂れの原因になります)

- ・清掃・点検時

※上記条件以外、運転を停止しないでください。

(一時停止後は、運転を再開してください)

●新築住宅で、建材などからの発湿量が多いと、パネル表面に水滴が付くことがありますので布などで拭き取ってください。

●ベッドの設置場所に配慮し、製品はベッドから離して設置することをおすすめします。

(就寝時に製品の運転音や冷風感を感じるおそれがあります。)

●内蔵のフィルターがホコリなどで目詰まりしますので、掃除のしやすい場所に設置してください。

(内蔵のフィルターにて外気からのホコリなどを除去しますが、本体及び周辺が汚れることがあります。)

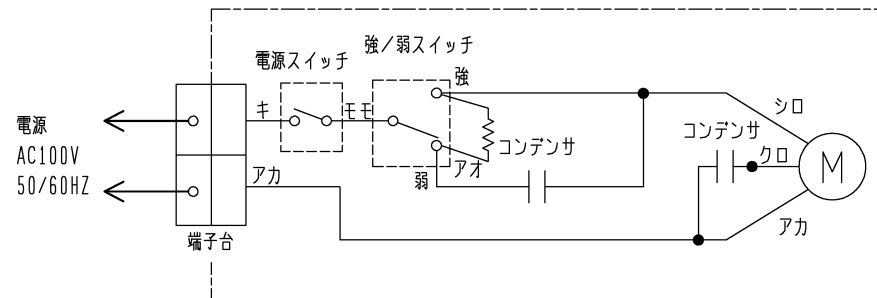
●外気清浄フィルターは質量法による捕集効率が82%です。このため一部の小さな粒子や虫等が通過する場合があります。

より捕集効率を高めるためには、別売の高性能除じんフィルター(P-70HF2)のご使用をおすすめします。

●タテ取付はできません。

### ■結線図

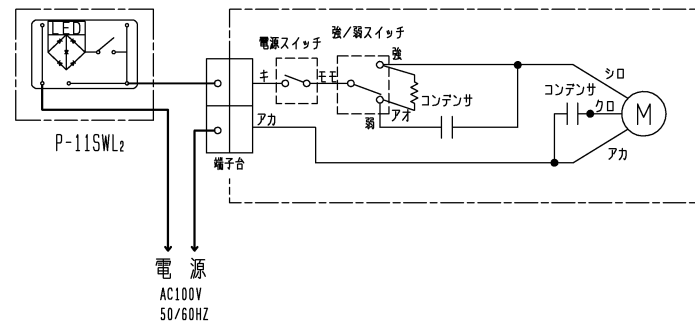
※太線部分の結線はお客様にて施工してください。



### ■入切操作を壁スイッチで行なう場合の結線図(参考)

※太線部分の結線はお客様にて施工してください。

※強弱の切替は本体スイッチをご使用ください。



※仕様は場合により変更することがあります。

第 3 角 図 法	作成日付	形 名	VL-10JV(-BE) 24時間同時給排気形換気扇<熱交換タイプ> J-ファンロスナイミニ(準寒冷地仕様) (壁掛1パイプ取付タイプ・10畳以下用)
	2015.04.01		
三菱電機株式会社 中津川製作所		整理番号	NB404074F
			2/2