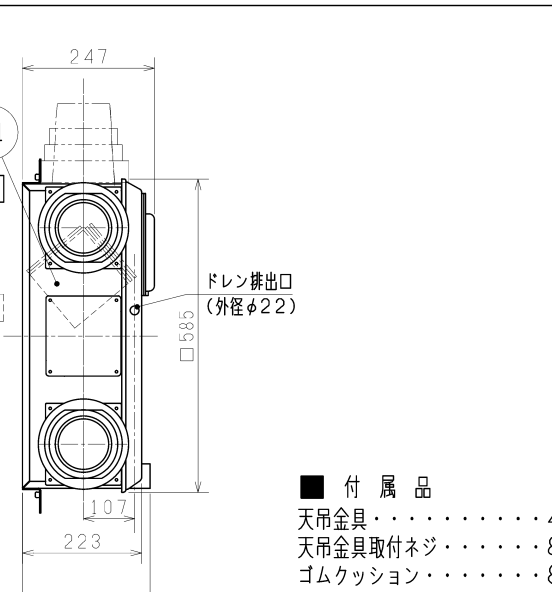


- 電気工事に関するご注意
1. 太線部分は有資格者である電気工事士にて施工してください。
 2. 必ず接地工事をしてください。
 3. ロスナイとコントロールスイッチ間の配線合計は、30m以内としてください。(配線の周を流れる微小電流により誤動作する恐れがあります)
 4. 本製品の供給電源はAC100V専用です。AC200Vを印加された場合は回路基板が破損致します。又、給気停止表示ランプにAC電源(100V、200V)を印加した場合にも、回路基板が破損致します。上記不具合対策の費用はお客様のご負担となりますので、あらかじめご了承ください。
 5. 給気停止ランプは100V出力専用です。(印加は不可) 負荷容量はAC100V 20W以下の表示ランプをご使用ください。
 6. 「電源」の端子台への接続は、極性に注意してください。誤った接続をすると運転しません。

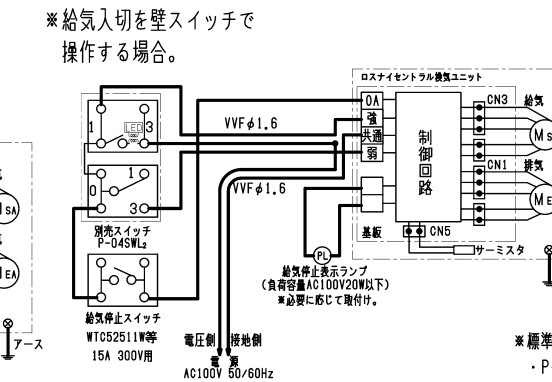
■ 特性表 (標準低抵抗)

定格電圧 (V)	RA接続		定格周波数 (Hz)	ノッチ	定格消費電力 (W)	風量 (m³/h)		有効換気量率 (%)	交換効率 (%)			騒音 (dB)	質量 (kg)		
	熱交	パイパス				給気	排気		温度	エンタルピー暖房時	エンタルピー冷房時				
100	RA1 (1口)	—	50	強	42	105	105	97	65	52	39	26	15		
				弱	28	65	65		72	59	46	19			
		RA3		強	44	105	105	90	60	52	39	26			
				弱	29	65	65		64	56	44	19			
		RA1 RA2 (2口)		—	50	強	42	105	110	95	68	55		42	26
						弱	28	65	70		75	62		49	19
	RA3		強	44		105	110	90	64	53	42	26			
			弱	29		65	70		68	59	47	19			

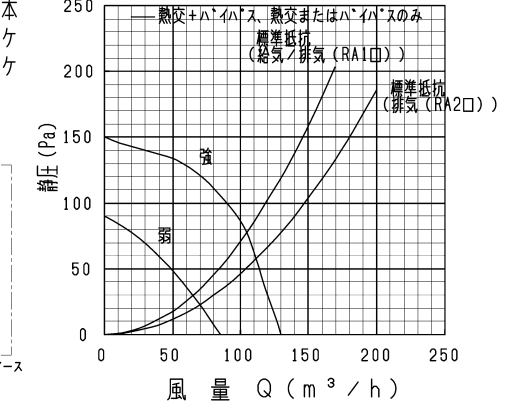
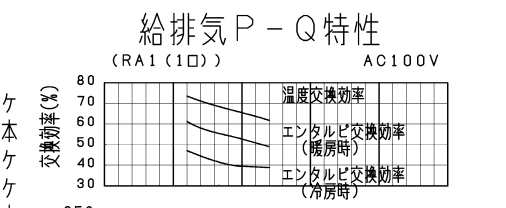
起動電流 200%以下 絶縁抵抗 10MΩ以上(500Vメガー) 耐電圧 AC 1000V 1分間



- 付属品
- 天吊金具・・・4ヶ
 - 天吊金具取付ネジ・・・8本
 - ゴムクッション・・・8ヶ
 - ワッシャー・・・8ヶ
 - ドレンホース・・・1本
 - ホースバンド・・・2ヶ
 - ドレンキャップ・・・1ヶ



品番	品名	材質
01	全熱交換器	無孔質透湿膜
02	電動機	コンデンサー永久分相誘導電動機
03	シロコ羽根	合成樹脂
04	給気フィルター	不織布 質量法捕集効率82%以上(粒子径10μm以上)
05	防虫フィルター	合成樹脂
06	ダクト接続口	合成樹脂
07	フィルターボックス	合成樹脂, 発泡樹脂
08	ドレンパン	合成樹脂, 発泡樹脂
09	天吊金具	亜鉛めっき鋼板
10	本体	溶融亜鉛めっき鋼板
11	排気フィルター	不織布 質量法捕集効率64%以上(粒子径10μm以上)
12	ダクトカバー	発泡樹脂



※ 標準低抵抗の構成例 (φ100)
 ・P-13VA₄, P-13DSV₂(25m), 曲がり(3ヶ所), 分岐(3ヶ所), P-13GL₆(4ヶ所)
 ※ 標準低抵抗は、製品の定格値を定めるために設定した、製品外部に接続されるシステム部材(ダクト含む)全体の圧力損失となります。

※ 特性は JIS B 8628 に基づく。
 ※ 騒音値は本体を吊した状態で、直下1.5mでの値です。※仕様は場合により変更することがあります。

第三角法		形名	ロスナイセントラル換気ユニット VL-10PZM ₄ -R
作成日付	2022-03-10	整理番号	NB421033 1/2

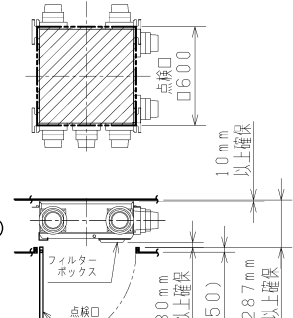
一般事項

- 本書はロスナイセントラル換気ユニットVL-10PZM₄-Rに適用します。
- 用途及び機能
 - この換気ユニットは住宅全体に必要な換気量が確保できる「全換気対策」を目的とするものであり下記の機能を有します。
 - 居室及び洗面所・トイレ・浴室の常時換気機能 ・全熱交換換気
- 適用地域の目安
 - 日本国内の次世代省エネ基準I地域以南（極寒冷地域を除く）
 - （最低外気温度が-15℃を下回る地域は除く。-15℃を下回って使用すると本体内外に結露が生じることがあります。）
- 環境条件
 - 使用環境
 - a) 本体周囲温湿度：0℃～40℃ 80%RH以下かつ-15℃の外気温度条件では露点温度12℃（20℃ 60%RH相当）となる絶対湿度以下
 - b) 排気空気温湿度：0℃～40℃ 80%RH以下かつ-15℃の外気温度条件では露点温度12℃（20℃ 60%RH相当）となる絶対湿度以下
 - c) 外気温湿度：-15℃～40℃ 80%RH以下
 - ※上記の使用条件外で使用になりますと、本体から結露水が滴下したり、熱交換器が破損することがあります。
 - 保管条件（梱包状態）
 - a) 温湿度：-10℃～50℃ 80%RH以下
 - b) 保管場所：雨じまいのされた屋内に保管してください。
- 住宅条件
 - 給気グリル、排気グリルを設置する部屋は、換気経路確保のために、ドアのアンダーカットまたはガラリなどの配慮を行ってください。
- 取付姿勢
 - この換気ユニットは天井内に取付け、下方の点検口からメンテナンスを行う取付姿勢で、設置しドレンパンからドレン配管を必ず行ってください。
 - 上記以外の取付姿勢では設置できません。（本地からドレンが滴下します）
- 4台までの複数台運転が可能です。
- タバコなどの排気には局所換気をお薦めします。
- すべてのダクト接続口ともφ100、φ125、φ150mmパイプ接続可能。

換気設計・設置に関するご注意

- ＜換気設計＞
- 外気の取り入れは燃焼ガスなどの排気を吸込まない位置や、積雪で埋もれない位置を選んでください。
 - 使用する部材は使用範囲での性能（風量、騒音など）を確認した上で選定してください。（換気システムの給気グリルとしてレジスターなどを代用すると、異常音が発生する場合があります。）
 - 当社指定以外のシステム部材を選定する場合は、断熱性能や圧力損失特性などを十分確認の上で使用ください。
 - 本体は寝室の近くに設置しないでください。（低騒音設計になっていますが、就寝時はわずかな音でも気になります。）
また、建物の暗騒音が30dB(A)を下回ることが予想される居室（寝室等）は、給気側に消音性のあるダクトや消音部材をご使用ください。（本体の騒音がダクト内で共鳴し、吐出口からの異常音となるおそれがあります。）
 - 給排気グリルは騒音、風向（身体に直接当たらない方向および、気流による壁や天井の汚れ）を考慮した位置に設置してください。
 - 塩害の懸念される地域では使用材料の劣化により部品交換時期が早まります。
 - 排気グリルはホコリ取りフィルター付をご使用ください。
 - 給気フィルターの捕集をより高めるためには、別売の高性能除じんフィルター（P-80HFF₃）やフィルターボックス（P-100FBK）等のご使用をお勧めします。

- ＜本体設置＞
- 設置及び電気工事は安全上必ず同梱の据付説明書に従ってください。（換気システム設計及び設置に起因する不具合対応費用はお客さまのご負担になる場合があります。あらかじめご了承ください。）
 - 本体及びダクト配管は断熱層・気密層内に設置してください。（断熱層の外側では熱回収した空気温度の低下や結露水の凍結、ドレンや結露などが発生します。）
 - 本体設置（天吊）は本体の傾きが±1°以内になるように設置してください。
 - 本体設置（天吊）はドレンホースを配置する側へ必ず水平0°～1°の下り勾配をつけてください。（逆勾配は水漏れの原因になります。）
 - 本体のねじれ変形が無いよう設置してください。
 - 本体固定用ボルトに本体を取付の際、ダブルナットで確実に締め付けてください。（ゆるみ防止のため）
 - 本体固定用ボルトに本体を取付の際、付属のゴムクッションを必ず使用してください。（本体振動によるゆるみ防止と騒音抑制のため）
 - 本体設置の際は、その他機器のダクトや吊ボルトとの干渉を避けてください。（異常音や振動の原因になります）
 - 点検口（φ600mm）中心は必ず本体中央に合わせ設置してください。
 - 点検口は右図の方向に開くように取り付けてください。（方向が違いますとフィルターメンテナンスが困難になります）
 - 点検口はφ600mm以上のものを使用し所定の位置に取付けてください。点検口のズレなどによりメンテナンスが出来ずやむをえず点検口を広げるなどの追加工事が発生する場合があります。追加工事にかかる費用はお客さまのご負担となりますので、あらかじめご了承ください。
- ＜ダクト配管＞
- 本体から屋外へ向かう給排気ダクト（OA、EA）および、本体から室内へ向かう給気ダクト（SA）の断熱は必ずダクト接続口の根元まで行なってください。また、ロスナイを停止させる使い方（24時間運転しない）の場合は、排気ダクト（RA）の断熱も必要となりますので、同様に接続口の根元まで断熱を行ってください。（冬期露出部分は低温になるため、室内の湿気で結露が発生します。断熱ダクトP-13DSV₂等を必ず使用してください）
 - ダクト配管の外れが無いよう市販の固定バンドやアルミテープ等を用いて固定し、本体からの屋外側ダクトは1/30以上の下り勾配（雨水・雪浸入防止）を付けて取付けてください。（雨水の浸入による感電・火災や家財の破損の原因となります）
 - ダクトは、点検口、天吊ボルト、梁、柱、他のダクト配管へ接触させないよう、吊バンド等でしっかり固定し配管してください。（異常音、振動の原因となります）
 - 給排気ダクト（OA、EA）の先端には、雨水、雪、小動物（こうもり等）が侵入しにくい屋外フードを選定してください。
 - 屋外フードの位置は給気、排気が混ざらないようダクト貫通穴径の3倍以上離してください。（450mm以上の距離をとることが望ましいとされています）
 - 還気（RA1）と還気（RA2）を両方使用する場合は風量比は約1：1です。（同圧損の場合）還気を2ヶ所以上ご使用の場合は別売システム部材ダクト接続口（P-13PG）が必要です。
 - 浴室から排気する場合は、別売システム部材ダクト接続口（P-13PG）を手配いただき、浴室排気は必ずRA3（バイパス）に配管してください。



- 未使用側のドレン排出口には、付属のドレンキャップで塞いでください。その際、ドレンキャップを根元まで差して防水テープでシール処理またはコーキング材でシール処理しドレンキャップを根元まで差し込んでください。
- 凍結防止および配管表面結露防止のため、必ず下記要領でドレン配管してください。
 - 断熱層内の室内側で配管してください。
 - ドレン配管は先端まで断熱処理してください。
 - ドレン配管の先端を雨どいなどに入れないでください。（大雪時、雨どいが凍結しドレン水が排出されず、本体から水漏れする原因となります）
- ドレン排水音発生防止のため、必ず下記要領でドレン配管してください。
 - ドレン配管は単独配管とし、必ず呼び径16の硬質塩ビ管を使用してください。
 - ドレン配管長は必ず3m以上にしてください。
 - ドレン配管端末開口面は垂直下向きで水切れの良い形状にしてください。
 - ドレン配管曲げ数、ドレン下り勾配は下表に従ってください。（冬期、ロスナイ内部で発生した結露水が排気ファンの吸引圧力により、ドレン配管内で滞留して、ポコポコと音が発生することがあります。配管径が太い、または配管長が短い、曲げ数や配管下り勾配が下表に従っていないと、ドレンパイプから本体側に吸込む風が多くなり、ポコポコという音が発生しやすくなります。）

配管長	配管曲げ数	配管下り勾配
3m以上4m未満	2か所以上	3°以上
4m以上	1か所以上	1°以上

ご使用に関するご注意

- 正しくお使いいただくために付属の取扱説明書を必ずお読みください。特に内部に搭載しているフィルター類は定期的にメンテナンスを行ってください。（換気量の低下や異常音発生の原因となります）
 - ロスナイは、24時間連続運転をすることにより効果を発揮しますので24時間運転でご使用ください。（停止状態で室内負圧や外風により冷たい外気が流れ込むと結露発生の原因となります。）
 - このシステムが採用される建物は、従来に比べ気密性、断熱性が格段に向上しています。室内で必要以上に湿度を上げると本体およびダクトの表面に結露発生のおそれがあります。
 - 外気温が低下した場合、製品の結露防止のため、給気ファンを下記のように制御運転します。
- 動作シーケンス
- | | | |
|---------|----------------|------|
| 給気停止モード | 50分運転
10分停止 | 連続運転 |
|---------|----------------|------|
- ← 使用範囲
- 外気温度-15℃以下 | 外気温度-10℃以下 | 外気温度-10℃超から-15℃超
- ※排気ファンは外気温に関係なく連続運転します。
 - ※給気ファン停止中も外気温測定のために、定期的な運転をすることがあります。
 - ※給気停止表示ランプが設置してある場合は停止モード時にランプが点灯します。
- 浴室からの排気を接続した場合、まれに本体内部やドレン配管内でドレンの滴下音がある場合がありますが故障ではありません。
※仕様は場合により変更することがあります。

第三角法	三菱電機株式会社	形名	ロスナイセントラル換気ユニット VL-10PZM ₄ -R	
作成日付	2022-03-10	整理番号	NB421033	2/2