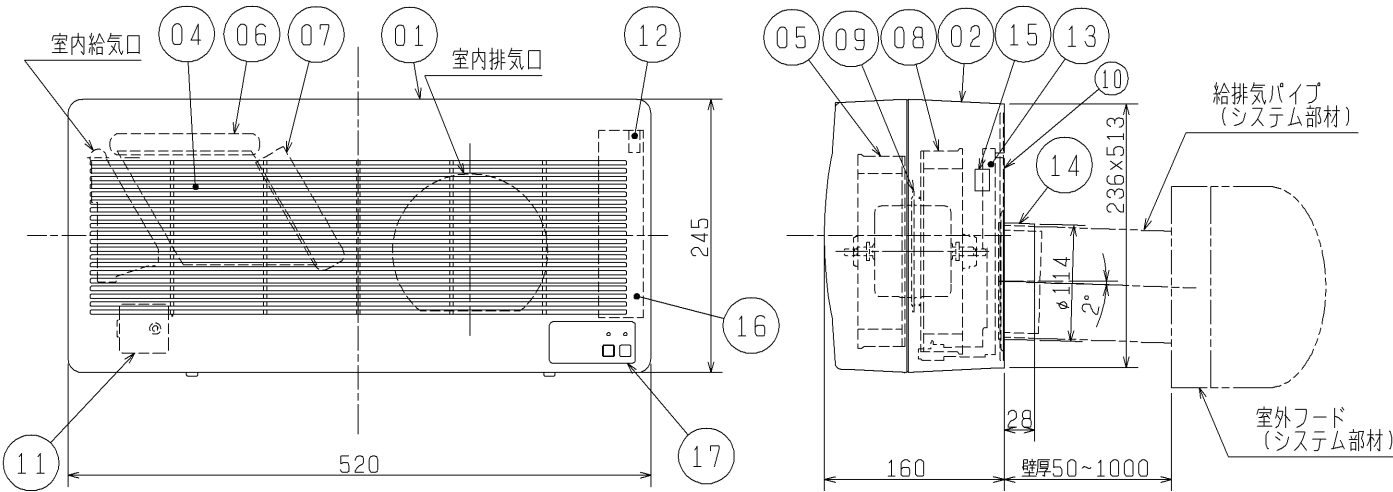
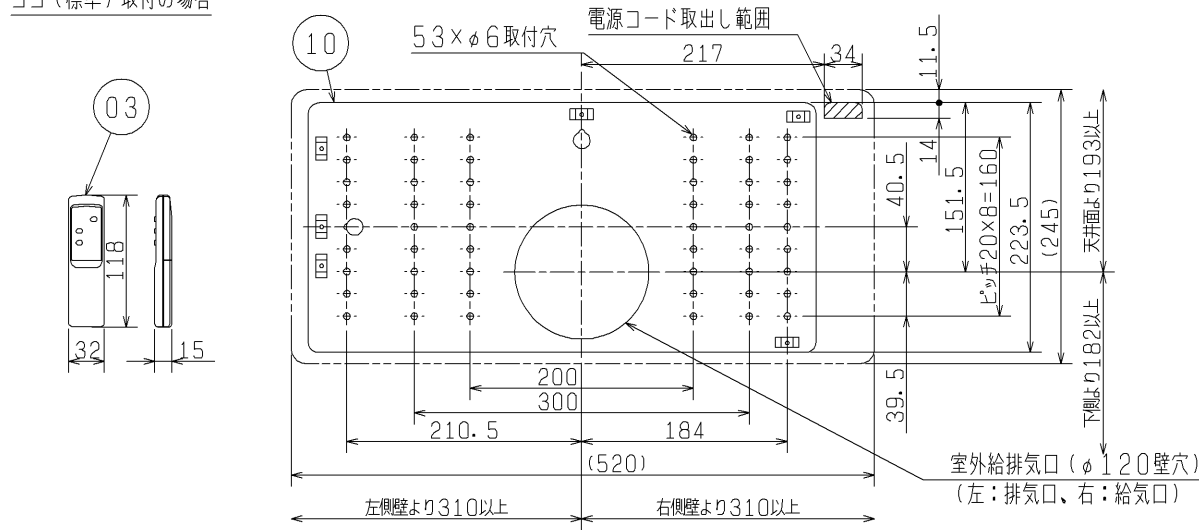


ココ（標準）取付の場合

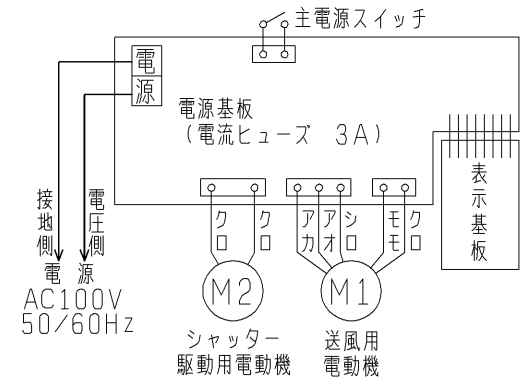
■ 取付位置図（室内側より見る）



品番	品名	材質	色調（マンセル・近）
01	パネル	合成樹脂	2.60Y8.66/0.69 BE:2.69Y6.77/1.51
02	本体ケーシング	合成樹脂	2.60Y8.66/0.69 BE:2.69Y6.77/1.51
03	ワイヤレスリモコン	（リモコンホルダー付）	
04	熱交換エレメント	特殊加工紙	
05	排気用ファン	合成樹脂	
06	排気用フィルター	合成樹脂ハニカムネット	
07	給気用フィルター	不織布フィルター （質量法捕集効率82%）	
08	給気用ファン	合成樹脂	
09	送風用電動機		
10	本体取付板	溶融亜鉛メッキ鋼板	
11	シャッター駆動用電動機		
12	端子台	2P（速結端子）（VVFφ1.6またはφ2）	
13	シャッター	合成樹脂	
14	接続フランジ	合成樹脂	
15	主電源スイッチ		
16	制御回路、操作回路		
17	表示部（横取付用）		2.5Y6.0/1.5
18	表示部（縦取付用）	（同梱品取替）	2.5Y6.0/1.5

■ 結線図

※太線部分の結線はお客様にて施工してください。



※仕様は場合により変更することがあります。

■ 特性表

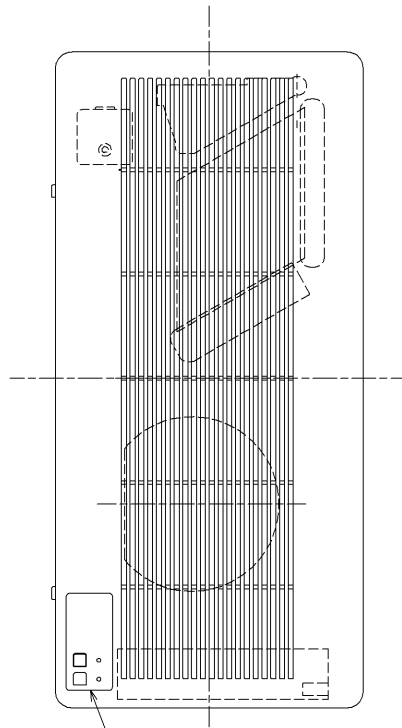
定格電圧 (V)	定格周波数 (Hz)	ノッチ	定格電流 (A)	定格消費電力 (W)	風量 (m³/h)		有効換気量 (m³/h)	温度交換効率 (%)	騒音 (dB)	質量 (kg)	
					排気	給気					
100	50	強	0.265	26.5	73	60	36	73	38	4.5	
		弱	0.135	13.5	44	36	22	78	27		
電動機形式		コンデンサー永久分相形单相誘導電動機 4極					シャッター形式		電動式		
耐電圧		AC 1000V 1分間		起動電流	200%		絶縁抵抗		10MΩ以上 (500Vメガー)		

※特性はJIS C 9603に基づく。騒音値は当社無響室による測定値です。

※有効換気量はJIS B 8628（減衰法による測定）に基づき、室外フード（P-50CVP2, P-50CVS3, P-50CVSQ3）および専用パイプ（P-30P-S）と組合せた場合の値です。

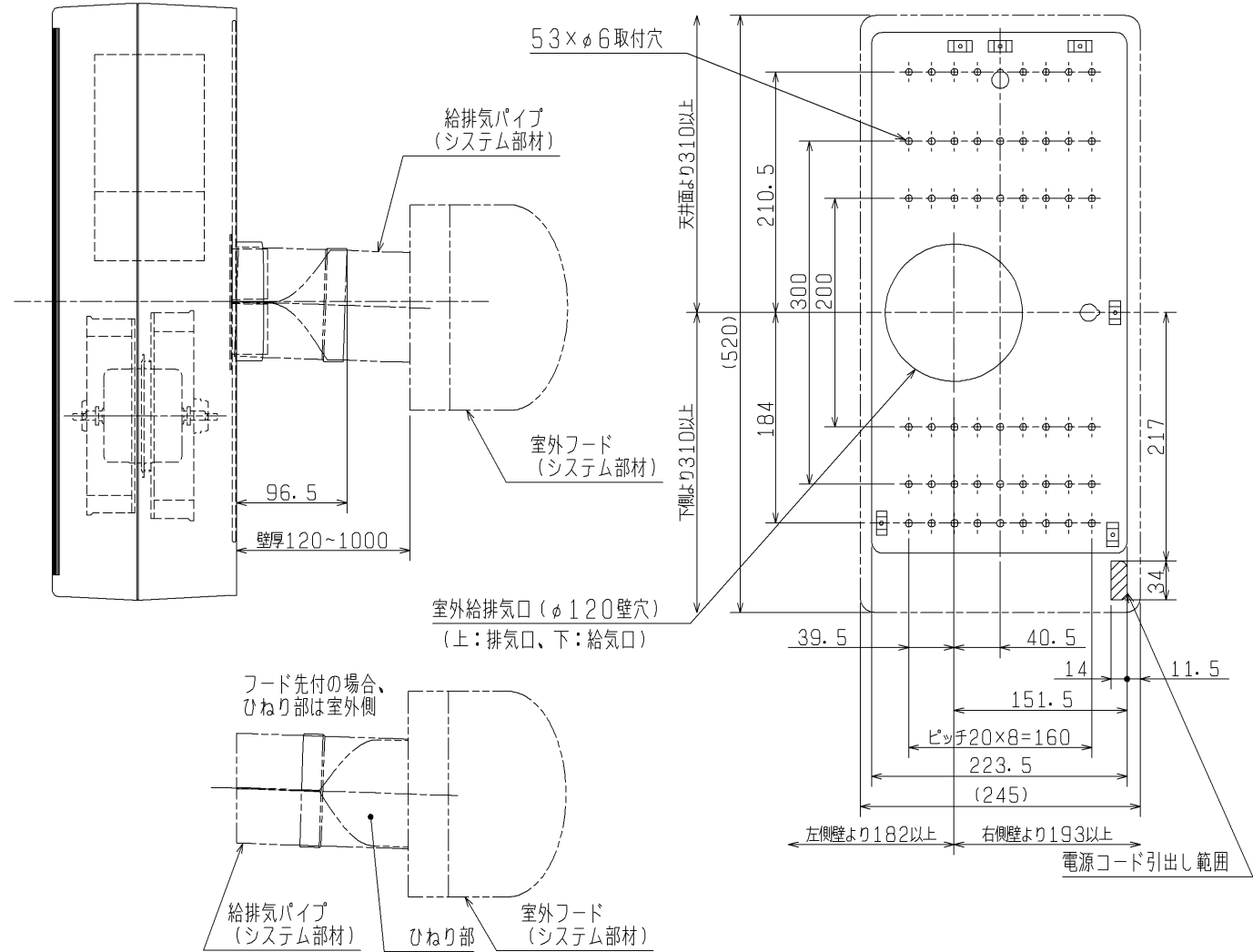
第3角図法	作成日付	形名	VL-10SR(-BE)-J 三菱換気空清機クリーンロスナイ（準寒冷地仕様） （壁掛1パイプ取付・ロスナイ換気タイプ・10畳以下用） （ワイヤレスリモコンタイプ）
	04. 9. 1		
三菱電機株式会社 中津川製作所		整理番号	NB404023A

タテ（袖壁）取付の場合



18

■ 取付位置図（室内側より見る）




※仕様は場合により変更することがあります。

第 3 角 図 法	作 成 日 付	形 名	VL-10SR (-BE) -J
	04. 9. 1		三菱換気空清機クリーンロスナイ（準寒冷地仕様） （壁掛1パイプ取付・ロスナイ換気タイプ・10畳以下用） （ワイヤレスリモコンタイプ）
三菱電機株式会社 中津川製作所		整 理 番 号	NB404023A

(ご注意)

- 適用畳数設定は下記の数値に基づきます。
  - ・天井高さ：2.5m
  - ・1畳床面積：1.65㎡
  - ・換気回数：0.5回/h
- 寒冷地では使用しないでください。
- 耐湿構造ではありませんので浴室・洗面所等では使用しないでください。感電・故障の原因になります。
- 屋外側給気口は、新鮮な空気が取り入れられる位置に設けてください。室内が酸欠になることがあります。  
(ボイラー・車などの排気ガスに注意)
- 高温(40℃以上)になる場所には取付けないでください。
- 台所など油煙の多い場所や有機溶剤がかかる場所には取付けないでください。
- 雨水・雪の直接かかる場所では水や雪が浸入することがありますので必ず指定のシステム部材と組み合わせてご使用ください。
- 下記環境下で長時間使用しますと、熱交換器が破損したり、本体から結露水が滴下することがあります。  
(室外温度-5℃以下・室内温度15~25℃・室内湿度45%以上)
- 24時間換気扇としてご使用の場合、下記のようなとき以外、運転を停止しないでください。(一時停止後は、運転を再開してください。)
  - ・外気温が低い時や吹雪や台風などのような、雪や風、雨の強いとき
  - ・霧の多い時期
  - ・清掃・点検時
- 電子点灯方式の蛍光灯(ICインバータ蛍光灯など)の近くや、直射日光などの強い光の当たる場所に設置すると、ワイヤレスリモコンの信号を受け付けにくくなる場合があります。
- 新築住宅で、建材などからの発湿度が多いと、パネル表面に水滴が付くことがありますので布などで拭き取ってください。
- ベッドの設置場所に配慮し、製品はベッドから離して設置することをおすすめします。  
(就寝時に製品の運転音や冷風感を感じるおそれがあります。)
- 内蔵のフィルターがホコリなどで目詰まりしますので、掃除のしやすい場所に設置してください。  
(内蔵のフィルターにて外気からのホコリなどを除去しますが、本体及び周辺が汚れることがあります。)
- 外気清浄フィルターは質量法による捕集効率が82%です。このため一部の小さな粒子や虫等が通過する場合があります。  
より捕集効率を高めるためには、別売の高性能除じんフィルター(P-70HF2)のご使用をおすすめします。
- 24時間換気扇としてご使用の場合、P-30FPは使用しないでください。

※仕様は場合により変更することがあります。

第 3 角 図 法	作 成 日 付	形 名	VL-10SR(-BE)-J 三菱換気空清機クリーンロスナイ(準寒冷地仕様) (壁掛1パイプ取付・ロスナイ換気タイプ・10畳以下用) (ワイヤレスリモコンタイプ)	
	04. 9. 1		整 理 番 号	NB404023A
		整 理 番 号	NB404023A	3/3