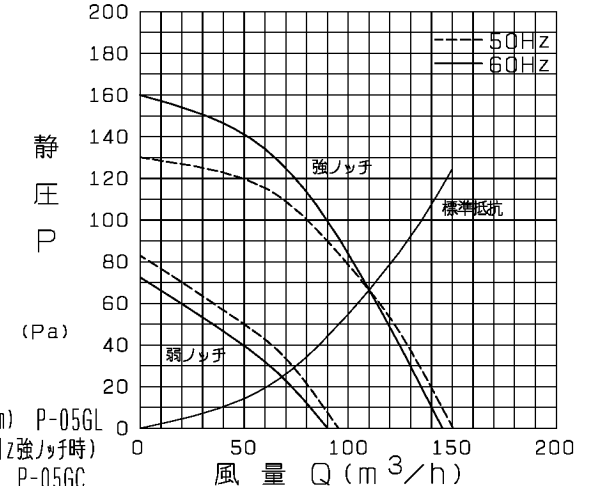
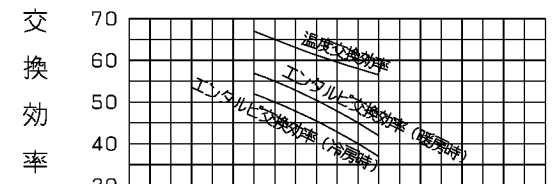


- 付属品
- ゴムクッション.....8個
 - ワッシャー.....8個
 - SAキャップ.....3個
 - ネジ(パネル取付用).....5本
 - ネジ(副還気用).....8本
 - 副還気用カパー.....1枚
 - 副還気接続口.....1個

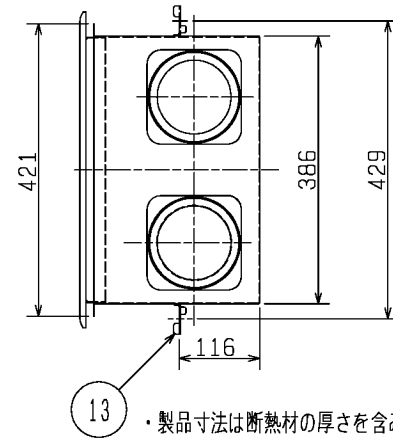
品番	品名	材質	色調(マンセル・近)
01	エレメント	特殊加工紙	
02	本体	溶融亜鉛メッキ鋼板	
03	パネルフレーム	合成樹脂	
04	パネル	合成樹脂	6.28Y 8.63/0.65 (近似色)
05	羽根(排気)	合成樹脂	
06	羽根(給気)	合成樹脂	
07	電動機	全閉形コンデンサー永久分相誘導電動機 4極1基	
08	端子台	速結端子3P	
09	給気フィルター	不織布フィルター(重量法捕集効率82%)	
10	排気フィルター	不織布フィルター(重量法捕集効率82%)	
11	ダクト接続口(室外側)	合成樹脂	
12	ダクト接続口(室内側)	合成樹脂	
13	天吊金具	溶融亜鉛メッキ鋼板	
14	本体主電源スイッチ	4A 250V	黒 ON/OFF表示



■ 特性表

定格電圧 (V)	定格周波数 (Hz)	ノッチ	電流 (A)	消費電力 (W)	風量 (m³/h)	有効換気量率 (%)	温度交換効率 (%)			騒音 (dB)	質量 (kg)
							温度	エンタルピ暖房時	エンタルピ冷房時		
100	50	強	0.45	44	110 (68Pa)	92	58	45	40	36	12.0
		弱	0.25	25	70 (32Pa)		65	55	50	27.5	
	60	強	0.55	54	110 (68Pa)		58	45	40	36	
		弱	0.27	27	65 (27Pa)		66	56	51	25.5	
起動電流	200%以下		絶縁抵抗	10MΩ以上(500Vメガー)		耐電圧	AC 1000V 1分間				

*特性は JIS C 9603 に準ずる。電流・消費電力は静圧 0Pa時の値を示す。交換効率は標準抵抗時風量での値を示す。有効換気量率はJRA4056に基づく。騒音値は本体を吊るした状態で直下1.5mでの値。



- ・製品寸法は断熱材の厚さを含みません。
- ・給気標準抵抗の構成
P-13VS2 P-13DSE (3m) P-05D (15m) P-05GL
・RA2の副還気風量は27(m³/h) (50/60Hz強ノッチ時)
上記標準抵抗の構成はP-05D (4m, 2曲がり) P-05GC

第3角図法	作成日付	形名	ロスナイ・セントラル換気ユニット
	08-10-01		VL-10ZF
三菱電機株式会社 中津川製作所		整理番号	NB402011C

一般事項

1, 適用

本書は、ロスナイセントラル換気ユニット VL-10ZF及びこれを中心に構築した換気システムに適用する。

2, 用途および機能

このシステムは住宅全体に必要な換気量が確保できる「全般換気対策」を目的とするものであり、下記の機能を有する。

- ・一定の換気量を確保するための常時機械換気

但し、本システムは台所や特に汚れ(タバコなど)の発生する場所や浴室・洗面所等の湿気の多い場所には、別途、局所換気設備を設置することを前提とする。

3, 適用地域

日本国内の次世代省エネ基準Ⅱ地域以南
(最低気温が-10℃を下回る地域は除く。)

4, 環境条件

・使用条件

- a) 本体周囲温湿度: 0℃~40℃ RH 80%以下
露点温度 10.7℃(20℃55%相当)となる絶対湿度以下
- b) 排気空気温湿度: 0℃~40℃ RH80%以下
- c) 外気温湿度 : -10℃~40℃ RH 80%以下

※上記の使用条件外でお使いになりますと、
本体から結露水が滴下したり、熱交換器が破損することがあります。

・保管条件(梱包状態)

- a) 温湿度 : -10℃~50℃ RH 80%以下
- b) 雨じまい : 屋内保管のみとする

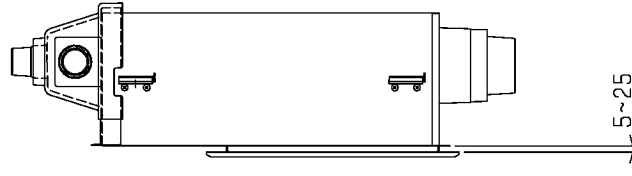
5, 住宅条件

給気グリル・排気グリルを設置する部屋は、換気経路確保の為に、ドアのアンダーカットまたはギャラリなどの配慮を行うこと。

設計・施工に関するご注意

1, 施工及び電気工事は安全上必ず同梱の取付工事説明書に従ってください。

2, 天井材は下面が本体の下面より5~25mmの範囲で張ってください。



3, ロスナイセントラル換気ユニット及びダクト配管は断熱層の内側に設置してください。
(断熱層外では熱回収した空気温度の低下やドレンの凍結などが発生します。)

4, ダクト配管は外れの無いよう、市販の固定バンド、アルミテープ等を用いて固定してください。

5, 本体から屋外へ向かう給排気ダクト(OA, EA)及び本体から室内へ向かう給気ダクト(SA)の断熱は必ず接続部の根元まで行ってください。
(露出部分は低温になるため、室内の湿気で結露が発生します。)

6, 本体は寝室の近くに設置しないでください。(低騒音設計されていますが、就寝時はわずかな音でも気になる場合があります。)

7, 外気の取り入れは燃焼ガス等の排気を吸込まない、積雪で埋もれたりしない位置を選んでください。

8, 使用する部材は使用範囲での性能を確認した上で選定してください。
(換気システムの給気グリルとしてレジスター等を代用すると異常音が発生する場合があります。)

9, 給排気ダクトの先端には、雨水、雪が浸入しにくい構造のフードを選定してください。

10, 本体にねじれ、変形が無いように設置してください。

11, 給気(SA)のダクトは本体より必ず3ヶ所以上接続して下さい。(運転騒音が大きくなります。)
寝室への給気は吸音性のあるダクトや消音部材のご使用をお薦めします。

ご使用に関するご注意

1, 正しく安全にお使いいただくため
同梱の取扱説明書を必ずお読みください。

2, この換気システムは人と建物の健康のため、24時間連続運転をすることにより効果を発揮しますので常時運転でご使用ください。
(停止状態で室温より暖められたシステムに、急に冷たい外気が流れ込むと結露発生の原因となります。)

3, このシステムが採用される建物は、従来に比べ気密性、断熱性が格段に向上しています。
室内で必要以上に温湿度を上げると結露発生の恐れがあります。

4, 不織布フィルターは質量法による捕集効率が82%です。
このため、一部小さな粒子や虫等が通過する場合があります。
より捕集効率を高めるためには、フィルターボックス(高性能フィルター内蔵)のご使用をお薦めします。

※仕様は場合により変更することがあります。

第 3 角 図 法	作成日付	形 名	ロスナイセントラル換気ユニット	
	08-10-01		VL-10ZF	
三菱電機株式会社 中津川製作所		整理番号	NB402011C 2/2	