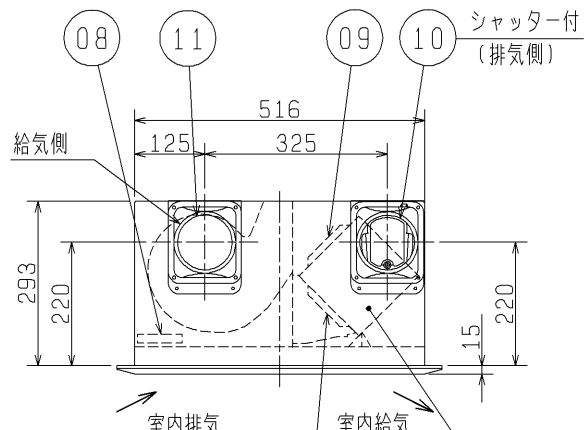
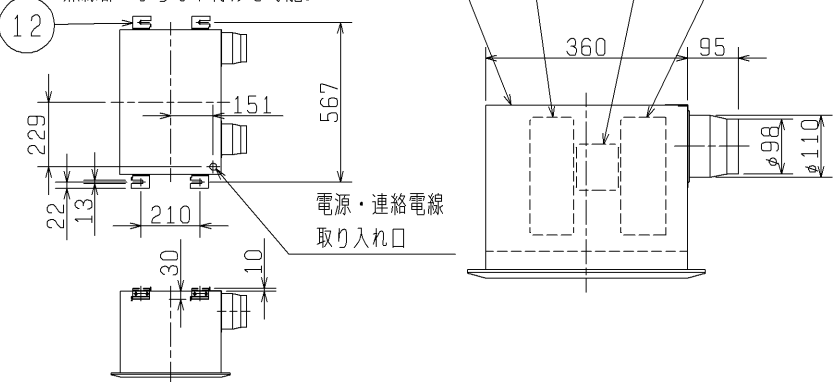


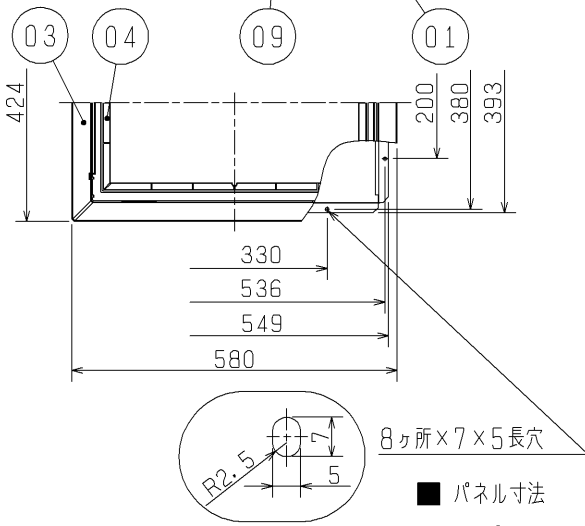
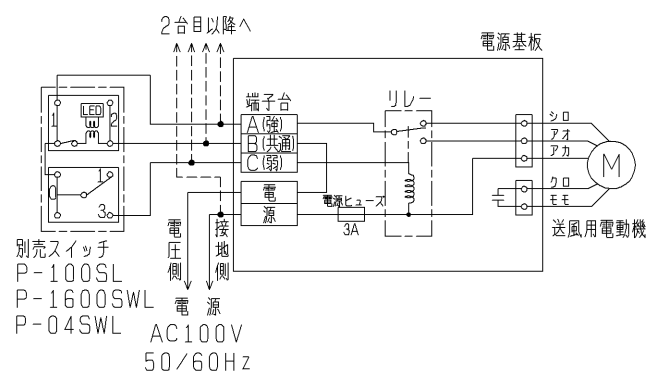
■ 天吊金具（付属）取付位置
及び電源・連絡電線取り入れ口
※点線部のような取付も可能。



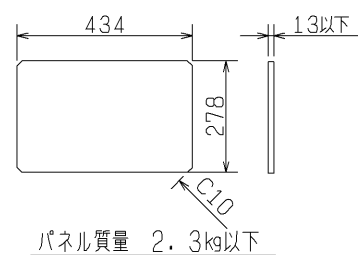
品番	品名	材質	色調(マンセル・近)
01	全熱交換エレメント	特殊加工紙	
02	本体	溶融亜鉛メッキ鋼板	
03	グリル枠	合成樹脂	10Y9/1
04	パネル	合成樹脂	10Y9/1
05	シロッコ羽根	合成樹脂	
06	電動機	全閉形コンデンサー永久分相誘導電動機 4極1基	
07	シロッコ羽根	合成樹脂	
08	端子台	5端子(速結端子)	
09	フィルター	不織布フィルター (質量法捕集効率82%)	
10	ダクト取付口	溶融亜鉛メッキ鋼板	
11	ダクト取付口	溶融亜鉛メッキ鋼板	
12	天吊金具	溶融亜鉛メッキ鋼板 4個	

■ 結線図

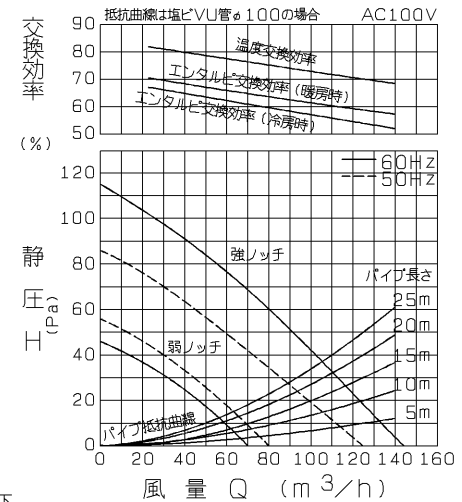
※太線、破線部分はお客様に施工してください。



■ パネル寸法



Q-H特性



※寒冷地あるいは風の強い地域では、運転停止時に外風が侵入することがありますので、給・排気ダクトの途中に電動シャッターを設けることをおすすめします。

- ・グリル開口面積 排気 200cm²
給気 200cm²
- ・天井埋込穴寸法 366×522

※仕様は場合により変更することがあります。

■ 特性表

定格電圧 (V)	定格周波数 (Hz)	ノッチ	定格電流 (A)	定格消費電力 (W)	風量 (m³/h)	交換効率 (%)			騒音 (dB)	質量 (kg)
						温度	エンタルピ 暖房時	エンタルピ 冷房時		
100	50	強	0.43	42	125	70.0	59.0	54.0	38.0	11.0
		弱	0.21	20	80	75.0	64.0	60.0	30.0	
	60	強	0.48	48	145	68.0	57.0	52.0	40.0	
		弱	0.22	21	70	77.0	65.0	61.0	29.0	
起動電流	200%以下	絶縁抵抗	10MΩ以上(500Vメガー)	耐電圧	AC 1000V	1分間				

※特性は JIS C 9603 に基づく。

第3角図法	作成日付	形名	VL-120Z 三菱ダクト用ロスナイ (天井埋込形)
	03.10.1		
三菱電機株式会社 中津川製作所		整理番号	NO. L0060-E