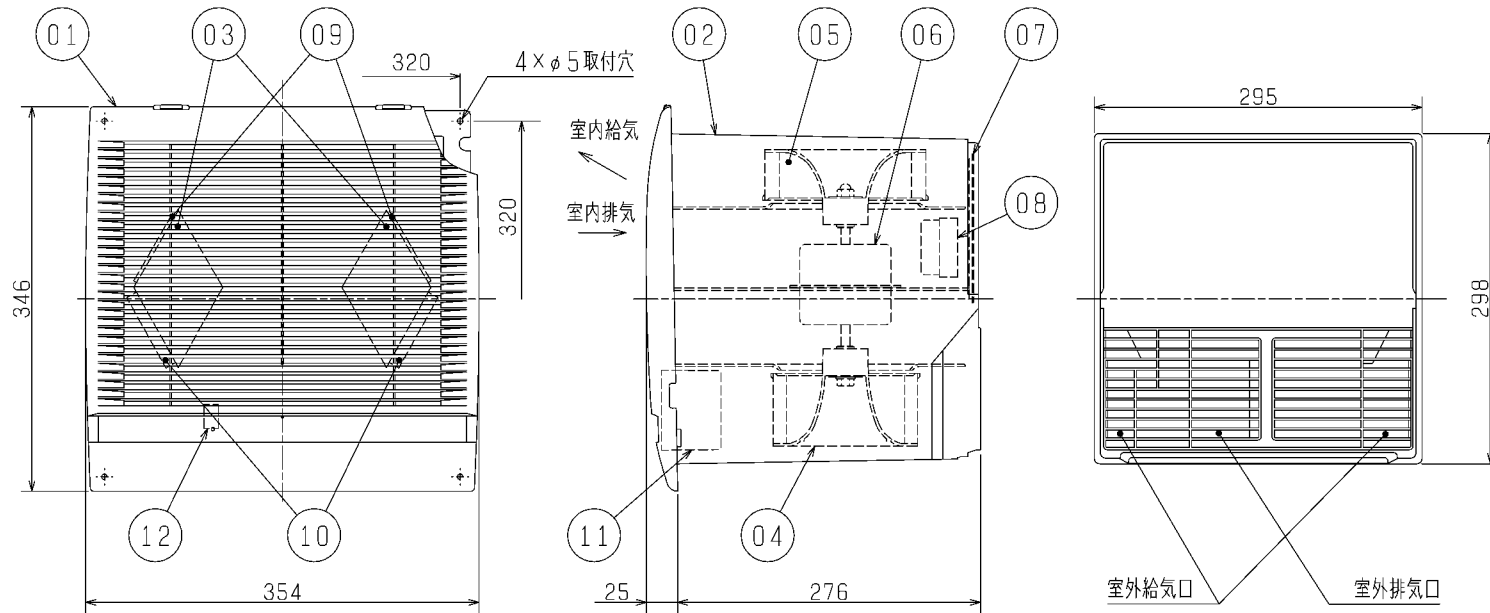
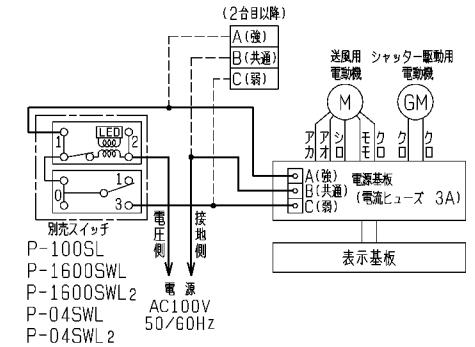


品番	品名	材質	色調(マンセル・近)
01	フロントグリル	合成樹脂	6.4Y8.9/0.4
02	ケーシング	合成樹脂	6.4Y8.9/0.4
03	熱交換エレメント	特殊加工紙	
04	排気用ファン	合成樹脂	(シロッコファン)
05	給気用ファン	合成樹脂	(シロッコファン)
06	送風用電動機		
07	シャッター	合成樹脂	
08	シャッター駆動用電動機		
09	排気用フィルター	合成樹脂ハニカムネット	
10	給気用フィルター	不織布フィルター (質量法捕集効率82%) (カテキン付)	
11	制御回路, 表示・操作回路		
12	端子台	3P (速結端子) (VVFφ1.6)	



■ 結線図
 ※太線及び破線部分の結線はお客様に施工してください。
 ※5台までの複数台運転ができます。



■ 特性表

定格電圧 (V)	定格周波数 (Hz)	ノッチ	定格電流 (A)	定格消費電力 (W)	風量 (m³/h)		有効換気量 (m³/h)	温度交換効率 (%)	騒音 (dB)	質量 (kg)	
					排気	給気					
100	50	強	0.30	30	100	100	65	55	39	4.5	
		弱	0.16	16	65	65	50	60	29		
電動機形式			コンデンサー永久相形单相誘導電動機 4極					シャッター形式 電動式			
耐電圧			AC 1000V 1分間		起動電流		200%		絶縁抵抗 10MΩ以上 (500Vメガー)		

※特性はJIS C 9603に基づく。騒音値は当社無響室における測定値です。
 ※有効換気量はJIS B 8628 (減衰法による測定) に基づき、本体単体でウェザーカバーを取り付けていない状態での値です。

※壁厚…100~300mm (ウェザーカバーにより異なります)
 ※木枠にケーブル引出用の切欠きが必要です。
 ※取付用木枠寸法…内寸300~305mm角
 ※仕様は場合により変更することがあります。

第3角図法	作成日付	形名	VL-12EK2	
	2015.11.9		三菱換気清機クリーンロスタイ (準寒冷地・温暖地仕様) (壁埋込30cm角穴取付・ロスタイ換気タイプ・12畳以下用) (壁スイッチタイプ)	
三菱電機株式会社 中津川製作所		整理番号	NB407020B 1/2	

(ご注意)

- 適用畳数設定は下記の数値に基づきます。
 - ・天井高さ：2.5m
 - ・1畳床面積：1.65㎡
 - ・換気回数：0.5回/h
 - 寒冷地では使用しないでください。
 - 耐湿構造ではありませんので浴室・洗面所等では使用しないでください。感電・故障の原因になります。
 - 屋外側給気口は、新鮮な空気を取り入れられる位置に設けてください。室内が酸欠になることがあります。
(ボイラー・車などの排気ガスに注意)
 - 高温(40℃以上)になる場所には取付けないでください。
 - 台所など油煙の多い場所や有機溶剤がかかる場所には取付けないでください。
 - 雨水・雪の直接かかる場所では水や雪が浸入することがありますので、専用のウェザーカバーをご使用ください。
 - 下記環境下で長時間使用しますと、熱交換器が破損したり、本体から結露水が滴下することがあります。
(室外温度-5℃以下・室内温度15~25℃・室内湿度45%以上)
 - 下記のような場合は、運転を停止してください。
 - ・外気温が低いときや、雪や風、雨の強いとき
 - ・霧の多いときや、粉雪のとき
(給気とともに水、雪が浸入し、水垂れの原因になります)
 - ・清掃・点検時
- ※24時間換気扇としてご使用の場合は、上記条件以外、運転を停止しないでください。
(一時停止後は、運転を再開してください)
- 24時間換気扇としてご使用の場合、P-04SWL₁、P-04SWL₂をご使用ください。(タイマ付スイッチなどは使用しない)
 - リモコンスイッチや電子式スイッチ(半導体制御による速調スイッチ・タイマー等)など、当社以外のスイッチをご使用の場合は、組合せ上(シャッター動作などの)不具合の発生するおそれがありますので、ご使用の際はあらかじめご確認ください。
 - 新築住宅で、建材などからの発湿度が多いと、パネル表面に水滴が付くことがありますので布などで拭き取ってください。
 - ベッドの設置場所に配慮し、製品はベッドから離して設置することをおすすめします。
(就寝時に製品の運転音や冷風感を感じるおそれがあります。)
 - 内蔵のフィルターがホコリなどで目詰まりしますので、掃除のしやすい場所に設置してください。
(内蔵のフィルターにて外気からのホコリなどを除去しますが、本体及び周辺が汚れることがあります。)
 - 外気清浄フィルターは質量法による捕集効率が82%です。このため一部の小さな粒子や虫等が通過する場合があります。より捕集効率を高めるためには、別売の高性能除じんフィルター(P-200HF)のご使用をおすすめします。
 - 運転時には本体周辺に風の流れができることから、本体や周辺の壁、天井が汚れてきますので、定期的に清掃を行ってください。

※仕様は場合により変更することがあります。

第 3 角 図 法	作成日付	形 名	VL-12EK ₂ 三菱換気空清機クリーンロスナイ(準寒冷地・温暖地仕様) (壁埋込30cm角穴取付・ロスナイ換気タイプ・12畳以下用) (壁スイッチタイプ)
	2015. 11. 9		
三菱電機株式会社 中津川製作所		整理番号	NB407020B 2/2