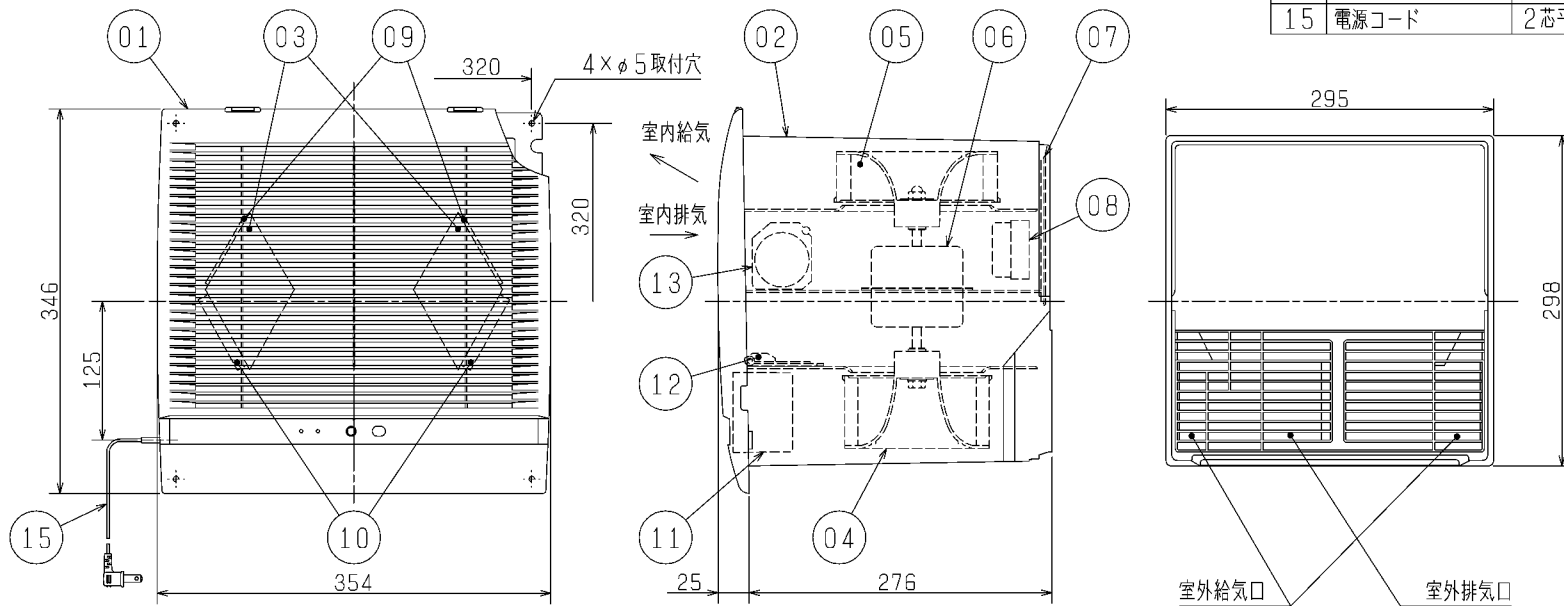


| 品番 | 品名 | 材質 | 色調(マンセル・近) |
|----|----------------|-------------------------------|----------------------------------|
| 01 | フロントグリル | 合成樹脂 | 6.4Y8.9/0.4 BE:2.69Y6.77/1.51 |
| 02 | ケーシング | 合成樹脂 | 6.4Y8.9/0.4 |
| 03 | 熱交換エレメント | 特殊加工紙+無孔質透湿膜 | |
| 04 | 排気用ファン | 合成樹脂 | (シロッコファン) |
| 05 | 給気用ファン | 合成樹脂 | (シロッコファン) |
| 06 | 送風用電動機 | | |
| 07 | シャッター | 合成樹脂 | |
| 08 | シャッター駆動用電動機 | | |
| 09 | 排気用フィルター | 合成樹脂ハニカムネット | |
| 10 | 給気用フィルター | 不織布フィルター (質量法捕集効率82%) (カテキン付) | |
| 11 | 制御回路, 表示, 操作回路 | | |
| 12 | 急速排気用ダンパー | 合成樹脂 | |
| 13 | ダンパー駆動用電動機 | | |
| 14 | ワイヤレスリモコン | (リモコンホルダー付) | |
| 15 | 電源コード | 2芯平形ビニールコード 横形プラグ付 有効長約1m | |



■ 特性表

| 定格電圧 (V) | 定格周波数 (Hz) | ノッチ | 定格電流 (A) | 定格消費電力 (W) | 風量 (m³/h) | | 有効換気量 (m³/h) | 温度交換効率 (%) | 騒音 (dB) | 質量 (kg) |
|----------------------------|---------------|------|-------------|---------------|-------------|-----|-----------------|------------------|------------|------------|
| | | | | | 排気 | 給気 | | | | |
| 100 | 60 | 急速 | 0.48 | 48 | 190 | 115 | - | - | 43 | 4.5 |
| | | ロスタイ | 0.19 | 18 | 60 | 57 | 48[39] | 65 | 28.5 | |
| 電動機形式 コンデンサー永久相形单相誘導電動機 4極 | | | | | シャッター形式 電動式 | | | | | |
| 耐電圧 AC 1000V | | | 1分間 | 起動電流 | 200% | | 絶縁抵抗 | 10MΩ以上 (500Vメガー) | | |

※特性はJIS C 9603に基づく。騒音値は当社無響室における測定値です。
 ※有効換気量はJIS B 8628 (減衰法による測定) に基づき、本体単体でウェザーカバーを取り付けていない状態での値です。
 ※[]内は寒冷地仕様ウェザーカバーP-200K-CVK、P-200K-CVSK (またはP-200KCVK2、P-200KCVSK2) と木枠(W-252) を組合せた場合の有効換気量。

※壁厚…120~300mm (寒冷地仕様ウェザーカバー使用)
 ※取付用木枠寸法…内寸300~305mm角穴
 ※仕様は場合により変更することがあります。

| | | | |
|-----------------|-------------|------|---|
| 第3角図法 | 作成日付 | 形名 | VL-12RKH ₂ (-BE)-D 三菱換気空清機クリーンロスタイ (寒冷地仕様) (壁埋込30mm角穴取付・急速排気付タイプ・12畳以下用) (ワイヤレスリモコンタイプ) |
| | 2015. 11. 9 | | |
| 三菱電機株式会社 中津川製作所 | | 整理番号 | NB407012C 1/2 |

(ご注意)

- 適用畳数設定は下記の数値に基づきます。
 - ・天井高さ：2.5m
 - ・1畳床面積：1.65㎡
 - ・換気回数：0.5回/h
 - 耐湿構造ではありませんので浴室・洗面所等では使用しないでください。感電・故障の原因になります。
 - 屋外側給気口は、新鮮な空気を取り入れられる位置に設置してください。室内が酸欠になることがあります。
(ボイラー・車などの排気ガスに注意)
 - 高温(40℃以上)になる場所には取付けないでください。
 - 台所など油煙の多い場所や有機溶剤がかかる場所には取付けないでください。
 - 雨水・雪の直接かかる場所では水や雪が浸入することがありますので、専用のウェザーカバーをご使用ください。
(必ず寒冷地仕様ウェザーカバーをご使用ください)
 - 下記環境下で使用すると、熱交換器が結露・結氷し、一時的に風量は低下しますが、室外温度が0℃以上になれば風量は回復します。
(室外温度-10℃以下・室内温度15~25℃・室内湿度45%以上)
 - 下記のような場合は、運転を停止してください。
 - ・外気温が低いときや、雪や風、雨の強いとき
 - ・霧の多いときや、粉雪のとき
(給気とともに水、雪が浸入し、水垂れの原因になります)
 - ・清掃・点検時
- ※24時間換気扇としてご使用の場合は、上記条件以外、運転を停止しないでください。
(一時停止後は、運転を再開してください)
- 電子点灯方式の蛍光灯(ICインバータ蛍光灯など)の近くや、直射日光などの強い光のあたる場所に設置すると、ワイヤレスリモコンの信号を受けつけにくくなる場合があります。
 - 新築住宅で、建材などからの発湿度が多いと、パネル表面に水滴が付くことがありますので布などで拭き取ってください。
 - ベッドの設置場所に配慮し、製品はベッドから離して設置することをおすすめします。
(就寝時に製品の運転音や冷風感を感じるおそれがあります。)
 - 内蔵のフィルターがホコリなどで目詰まりしますので、掃除のしやすい場所に設置してください。
(内蔵のフィルターにて外気からのホコリなどを除去しますが、本体及び周辺が汚れることがあります。)
 - 外気清浄フィルターは質量法による捕集効率が82%です。このため一部の小さな粒子や虫等が通過する場合があります。
より捕集効率を高めるためには、別売の高性能除じんフィルター(P-200HF)のご使用をおすすめします。
 - 運転時には本体周辺に風の流れることができることから、本体や周辺の壁、天井が汚れてきますので、定期的に清掃を行ってください。

- 中・高層住宅や海岸沿いなど外風の影響を受けやすいところでは、運転停止時に外風が侵入することがありますので直接風が当たらないところに設置してください。
- 塩害、温泉害の発生している場所では使用しないでください。

※仕様は場合により変更することがあります。

| | | | | |
|---|-------------|-----|--|---------------|
| 第 3 角 図 法 | 作成日付 | 形 名 | VL-12RKH ₂ (-BE)-D 三菱換気空清機クリーンロスナイ(寒冷地仕様) (壁埋込30cm角穴取付・急速排気付タイプ・12畳以下用) (ワイヤレスリモコンタイプ) | |
| | 2015. 11. 9 | | 整理番号 | NB407012C 2/2 |
|  | | | | |