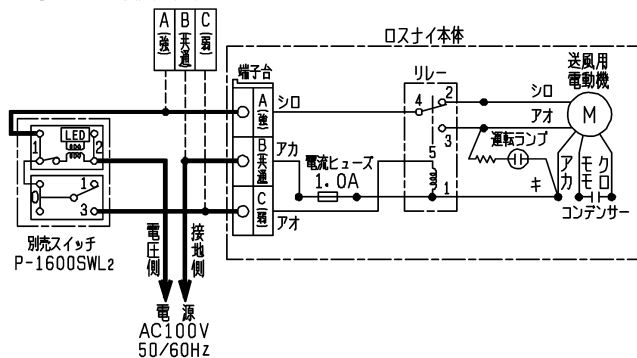
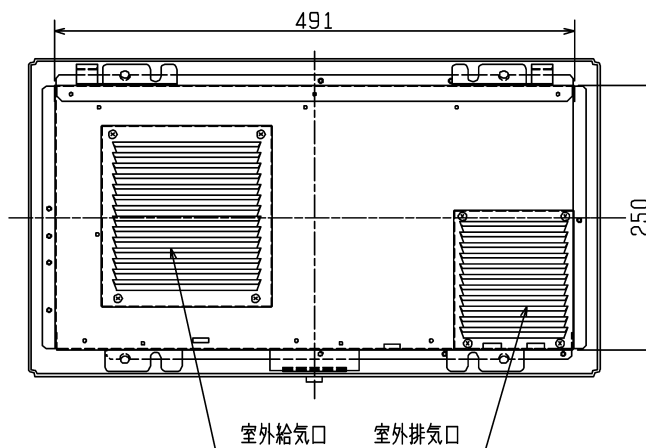
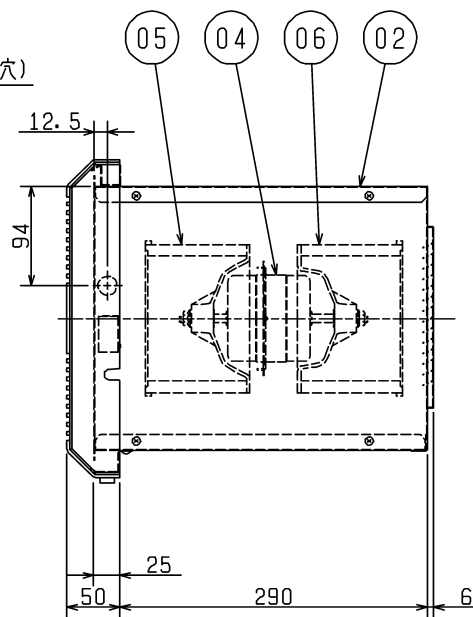
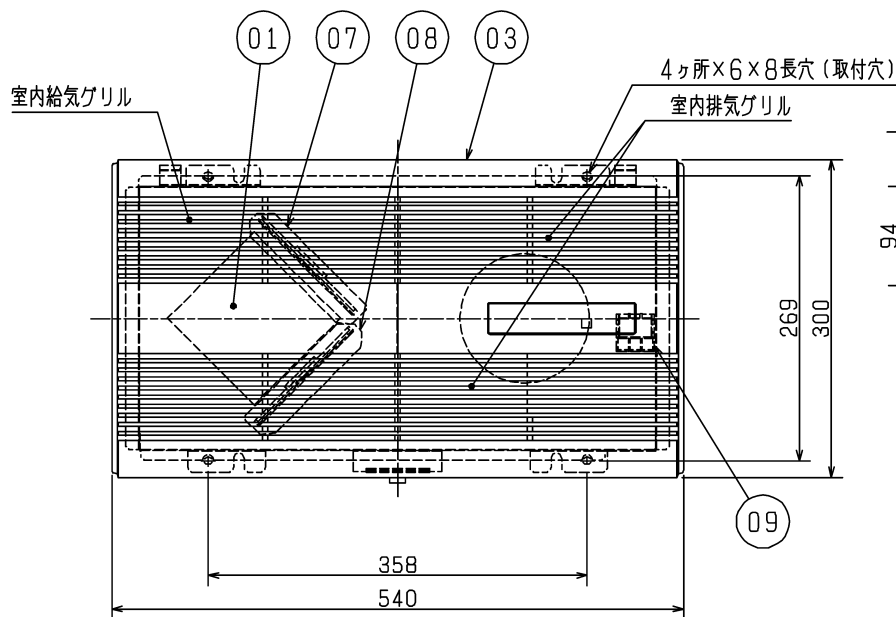


■ 結線図

太線、破線部分の結線はお客様にて施工してください。  
※5台までの複数台運転ができます。



品番	品名	材質	色調(マンセル・近)
01	全熱交換エレメント	特殊加工紙	
02	本体	鋼板	7.65Y7.64/0.73
03	パネル	合成樹脂	2.69Y6.77/1.51
04	電動機		
05	排気用ファン	合成樹脂	
06	給気用ファン	合成樹脂	
07	排気用フィルター	サランネット	
08	給気用フィルター	不織布フィルター	
09	端子台	3端子(速結端子)	



■ 特性表

定格電圧 (V)	定格周波数 (Hz)	ノッチ	定格電流 (A)	定格入力 (W)	風量 (m³/h)		温度交換効率 (%)	騒音 (dB)	質量 (kg)
					排気	給気			
100	60	強	0.370	37	130	120	70	40	7.5
		弱	0.190	19	65	60	75	28	
電動機形式 コンデンサー永久分相形单相誘導電動機 4極									
耐電圧	AC 1000V	1分間	起動電流	200%	絶縁抵抗	10MΩ以上(500Vメガー)			

※特性は JIS C 9603 に基づく。

※取付用木枠寸法…内寸 縦255×横495×奥行310mm  
※仕様は場合により変更することがあります。

第3角図法	三菱電機株式会社	形名	VL-130EK2 三菱換気空清機クリーンロスナイ (壁埋込専用角穴、壁スイッチタイプ)	
作成日付	2019-04-01	整理番号	NB419070	1/1