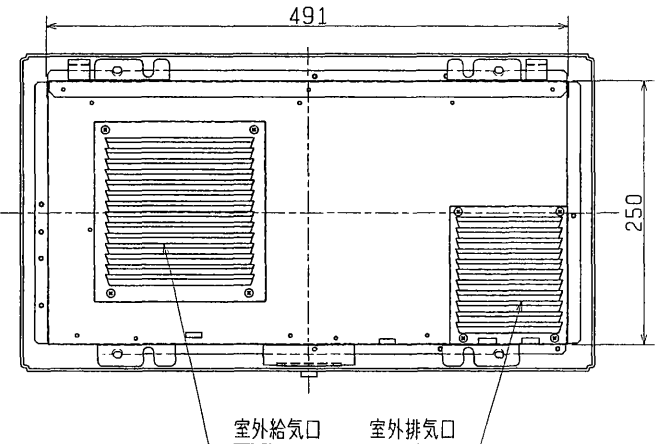
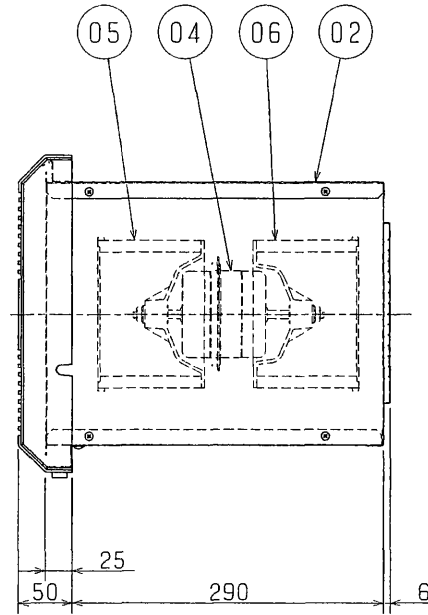
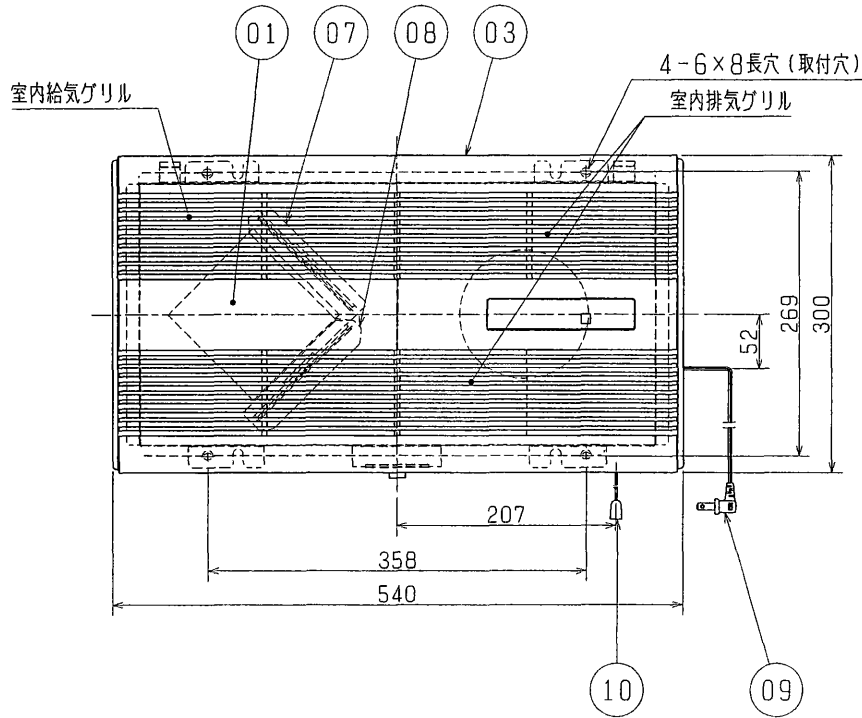


品番	品名	材質	色調(マンセル・近)
01	全熱交換エレメント	特殊加工紙	
02	本体	鋼板	7.65Y7.64/0.73
03	パネル	合成樹脂	2.69Y6.77/1.51
04	電動機	全閉形コンデンサー永久分相誘導電動機 4極1基	
05	排気用ファン	合成樹脂	
06	給気用ファン	合成樹脂	
07	排気用フィルター	ザラネット	
08	給気用フィルター	不織布フィルター (重量法捕集効率82%)	
09	電源コード	2芯平形ビニルコード 横形プラグ付 有効長約:1.0m	
10	引きひも	ポリアミド	



■ 特性表

定格電圧 (V)	定格周波数 (Hz)	ノッチ	定格電流 (A)	定格入力 (W)	風量 (m³/h)		温度交換効率 (%)	騒音 (dB)	質量 (kg)
					排気	給気			
100	50	強	0.320	32	115	110	72	38.0	7.5
		弱	0.180	18	75	70	74	30.0	
	60	強	0.370	37	130	120	70	40.0	
		弱	0.190	19	65	60	75	28.0	

耐電圧 AC 1000V 1分間 起動電流 200% 絶縁抵抗 10MΩ以上(500Vメガー)

*特性は JIS C 9603 に基づく。

※取付用木枠寸法…内寸 縦255×横495×奥行310mm
※仕様は場合により変更することがあります。

第3角図法	作成日付	形名	VL-130K
	99. 10. 1		三菱換気空清機クリーンロスタイ (壁埋込専用角穴・引きひもスイッチタイプ)
三菱電機株式会社 中津川製作所		整理番号	NO. L0160