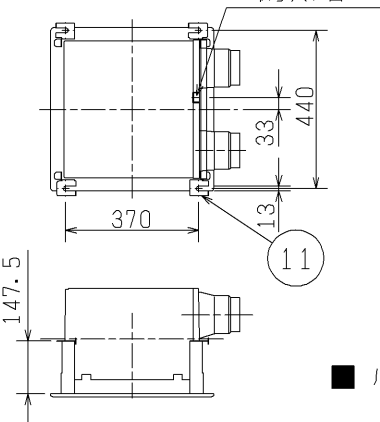
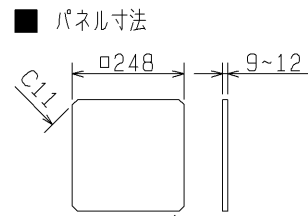
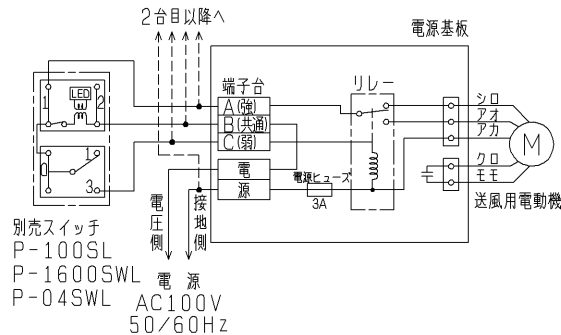


■ 天吊金具 (同梱)
取付位置 (4点吊り) 電源・連絡電線
取り入れ口



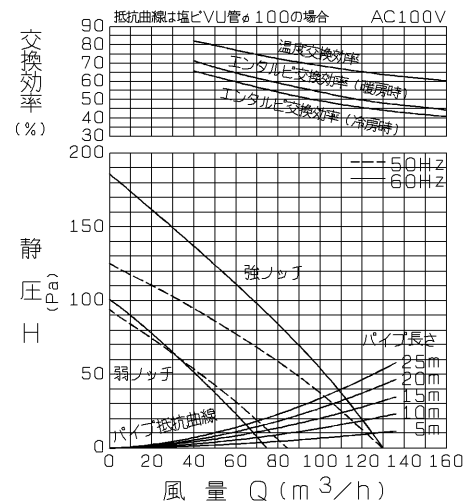
■ 結線図
※太線、破線部分はお客様にて施工してください。



■ パネル寸法
パネル質量 1.0kg以下

品番	品名	材質	色調 (マンセル・近)
01	エレメント	特殊加工紙	
02	本体	合成樹脂	N-3
03	パネルフレーム	合成樹脂	6.28Y8.63/0.65
04	パネル	合成樹脂	6.28Y8.63/0.65
05	シロッコ羽根 (排気)	合成樹脂	
06	シロッコ羽根 (給気)	合成樹脂	
07	電動機	全閉形コンデンサー永久分相誘導電動機 4極1基	
08	端子台	5端子 (速結端子)	
09	フィルター	不織布フィルター (質量法捕集効率82%)	
10	ダクト接続板	合成樹脂	N-3
11	天吊金具	溶融亜鉛メッキ鋼板	

Q-H特性



■ 特性表

定格電圧 (V)	定格周波数 (Hz)	ノッチ	定格電流 (A)	定格入力 (W)	風量 (m³/h)	交換効率 (%)			騒音 (dB)	質量 (kg)
						温度	インタルビ 暖房時	インタルビ 冷房時		
100	50	強	0.325	32.5	130	64	48	44	37.0	6.5
		弱	0.200	20.0	85	72	59	54	28.0	
	60	強	0.390	39.0	130	64	48	44	37.0	
		弱	0.210	21.0	75	74	61	56	26.0	
起動電流	200%以下	絶縁抵抗	10MΩ以上 (500Vメガー)	耐電圧	AC 1000V	1分間				

※特性は JIS C 9603 に基づく。

※寒冷地あるいは風の強い地域では、運転停止時に外風が侵入することがありますので、給・排気ダクトの途中に電動シャッターを設けることをおすすめします。

・グリル開口面積 排気 377cm²
給気 79cm²

・天井埋込寸法 □395

※仕様は場合により変更することがあります。

第3角図法	作成日付	形名	VL-130ZS 三菱ダクト用ロスナイ (天井埋込形)
	03.10.1		
三菱電機株式会社 中津川製作所		整理番号	NO. L0146-B