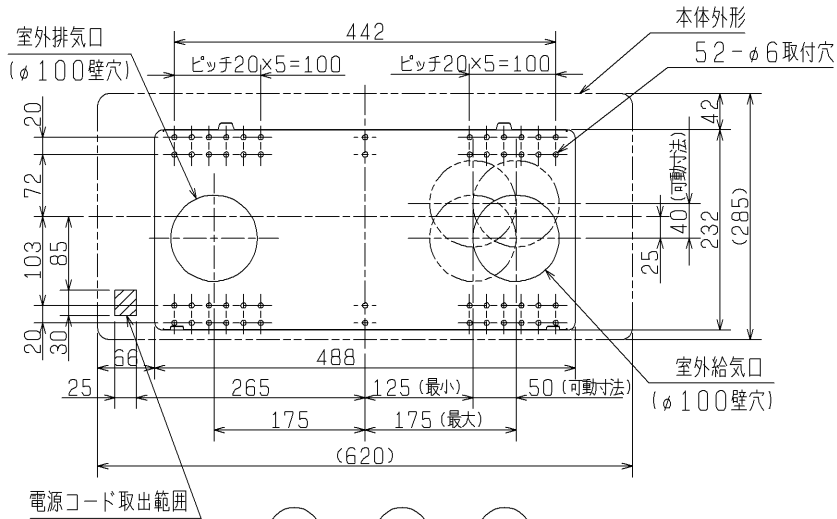
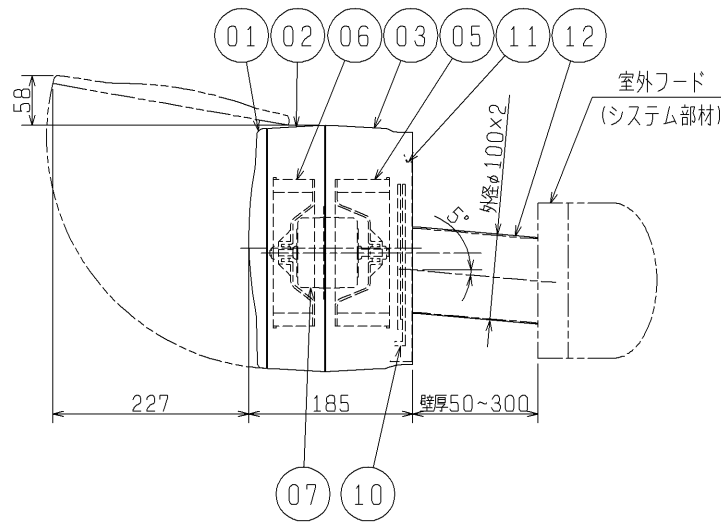
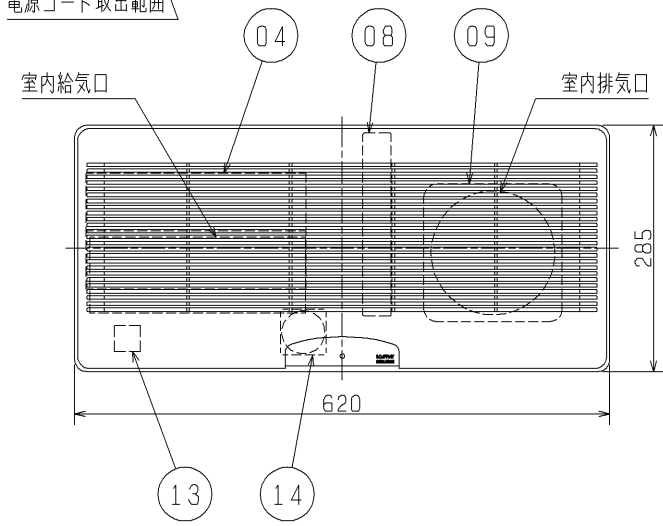


■ 取付位置図 (室内側より見る)



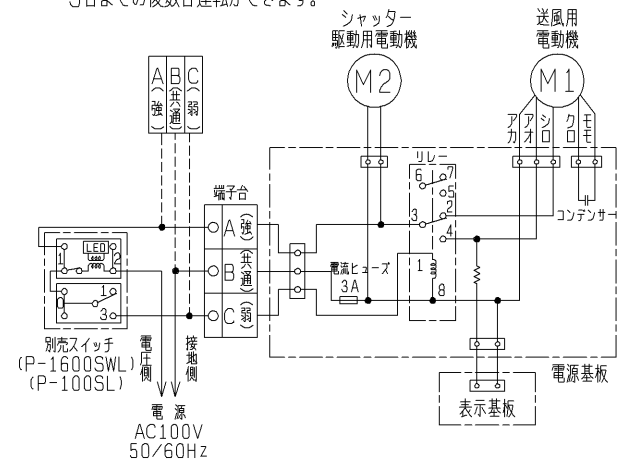
電源コード取出範囲



品番	品名	材質	色調 (マンセル・近)
01	前パネル	合成樹脂	2.60Y8.66/0.69 BE:2.69Y6.77/1.51
02	フロントケーシング	合成樹脂	2.60Y8.66/0.69 BE:2.69Y6.77/1.51
03	本体ケーシング	合成樹脂	2.60Y8.66/0.69 BE:2.69Y6.77/1.51
04	熱交換エレメント	特殊加工紙+無孔質透過膜	
05	給気用ファン	合成樹脂	
06	排気用ファン	合成樹脂	
07	送風用電動機		
08	給気用フィルター	不織布フィルター (重量法捕集効率82%)	
09	排気用フィルター	合成樹脂ハニカムネット	
10	シャッター	合成樹脂	
11	本体取付板	溶融亜鉛メッキ鋼板	
12	給排気パイプ (同梱)	合成樹脂 (2本)	
13	端子台	3P (速結端子) (VVFφ1.6)	
14	シャッター駆動用電動機		

■ 結線図

※太線、破線部分の結線はお客様にて施工してください。
3台までの複数台運転ができます。



■ 特性表

定格電圧 (V)	定格周波数 (Hz)	ノッチ	定格電流 (A)	定格入力 (W)	風量 (m³/h)		温度交換効率 (%)	騒音 (dB)	質量 (kg)
					排気	給気			
100	50	強	0.450	45	140	130	55	42.5	6.8
		弱	0.200	20	70	70	65	29.0	
	60	強	0.540	54	145	135	53	44.0	
		弱	0.210	21	70	65	67	28.0	
電動機形式 コンデンサー永久分相形单相誘導電動機 4極					シャッター形式 電気式				
耐電圧 AC 1000V 1分間		起動電流 200%		絶縁抵抗 10MΩ以上 (500Vメガー)					

※特性は JIS C 9603 に基づく。

※仕様は場合により変更することがあります。

第3角図法	作成日付	形名	VL-140EU ₃ (-BE)-D 三菱換気空清機クリーンロスナイ (寒冷地仕様) (壁掛2パイプ取付・ロスナイ換気タイプ) (壁スイッチタイプ)
	01. 5. 1		
三菱電機株式会社 中津川製作所		整理番号	NB400012-A 1/1