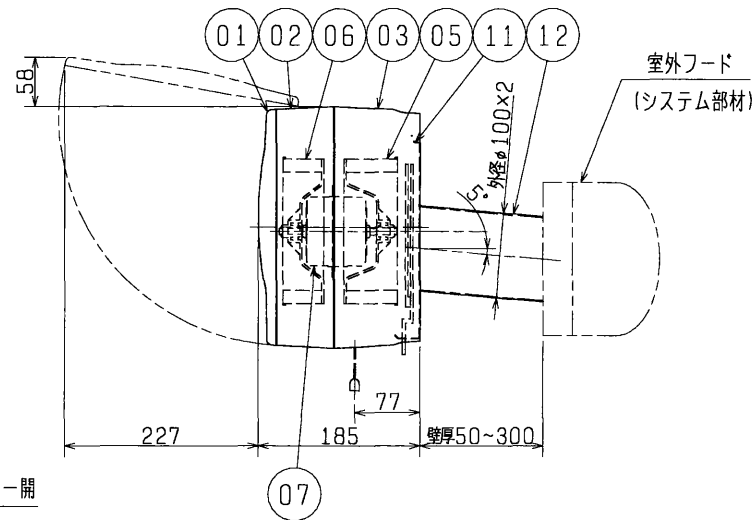
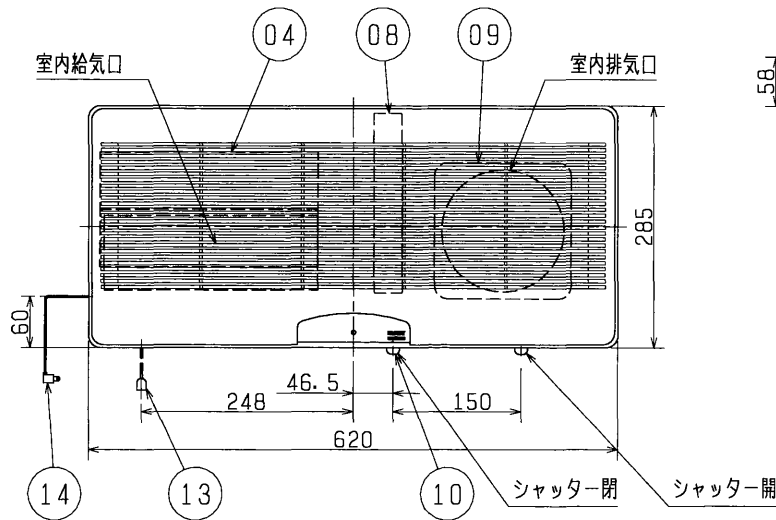
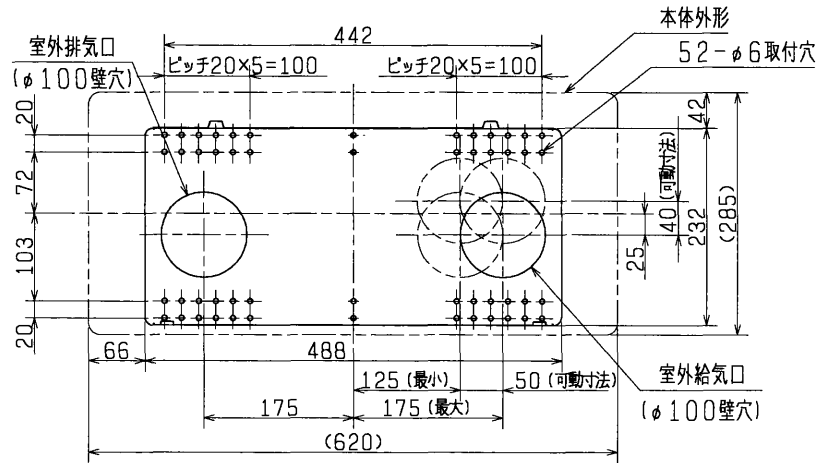


■ 取付位置図 (室内側より見る)



品番	品名	材質	色調 (マンセル・近)
01	前パネル	合成樹脂	2.60Y8.66/0.69 BE:2.69Y6.77/1.51
02	フロントケーシング	合成樹脂	2.60Y8.66/0.69 BE:2.69Y6.77/1.51
03	本体ケーシング	合成樹脂	2.60Y8.66/0.69 BE:2.69Y6.77/1.51
04	熱交換エレメント	特殊加工紙+無孔質透湿膜	
05	給気用ファン	合成樹脂	
06	排気用ファン	合成樹脂	
07	送風用電動機		
08	給気用フィルター	不織布フィルター (重量法捕集効率82%)	
09	排気用フィルター	合成樹脂ハニカムネット	
10	シャッター	合成樹脂	2.5Y6.0/1.5
11	本体取付板	溶融亜鉛メッキ鋼板	
12	給排気パイプ (同梱)	合成樹脂 (2本)	
13	風量切替スイッチ引ひも	ポリアミド 有効長約0.35m	
14	電源コード	2芯平形ビニールコード 横形プラグ付 有効長約1m	

■ 特性表

定格電圧 (V)	定格周波数 (Hz)	ノッチ	定格電流 (A)	定格入力 (W)	風量 (m³/h)		温度交換効率 (%)	騒音 (dB)	質量 (kg)
					排気	給気			
100	50	強	0.450	45	140	130	55	42.5	6.8
		弱	0.200	20	70	70	65	29.0	
	60	強	0.540	54	145	135	53	44.0	
		弱	0.210	21	70	65	67	28.0	

電動機形式 コンデンサー永久分相形单相誘導電動機 4極 シャッター形式 手動式

耐電圧 AC 1000V 1分間 起動電流 200% 絶縁抵抗 10MΩ以上 (500Vメガー)

*特性は JIS C 9603 に基づく。

*仕様は場合により変更することがあります。

第3角図法	作成日付	形名	VL-140U ₃ (-BE)-D 三菱換気空清機クリーンロスナイ (寒冷地仕様) (壁掛2パイプ取付・ロスナイ換気タイプ) (引きひもスイッチタイプ)
	01. 4. 1		
三菱電機株式会社 中津川製作所		整理番号	NB400011