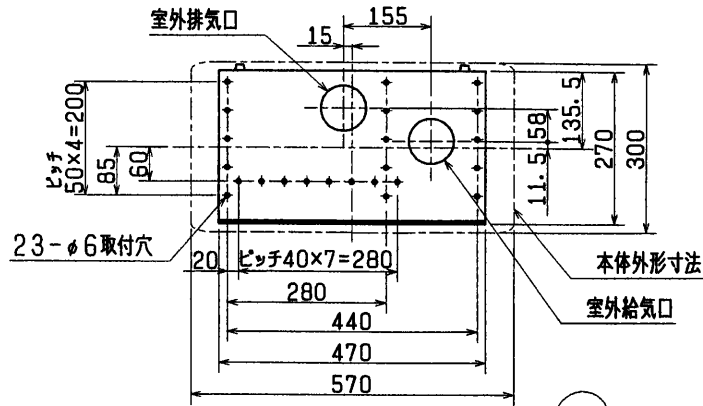
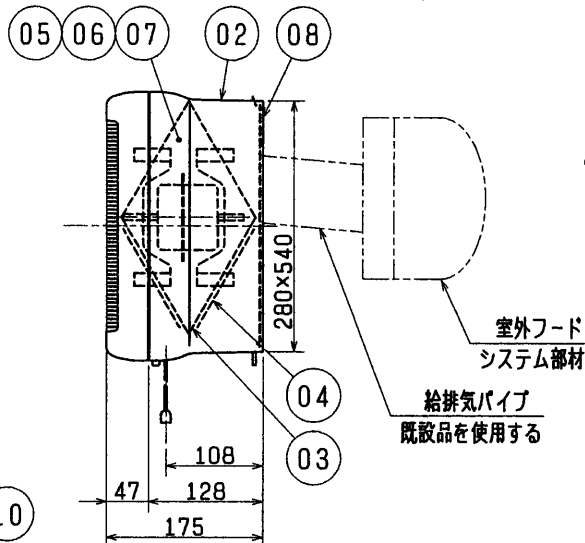
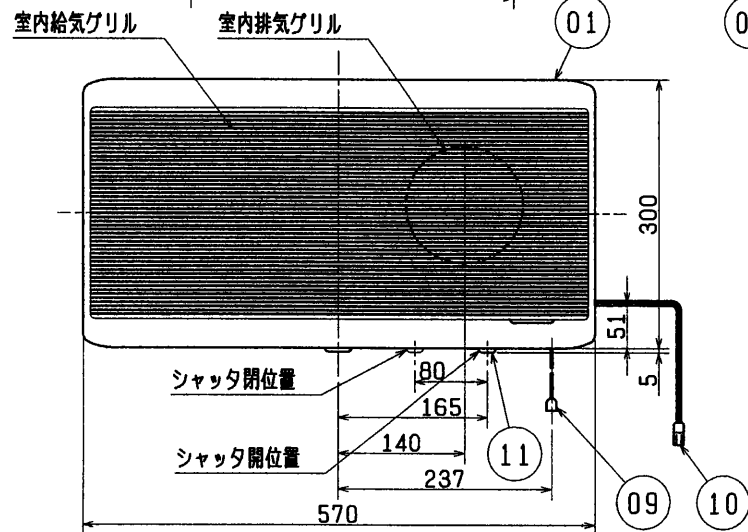
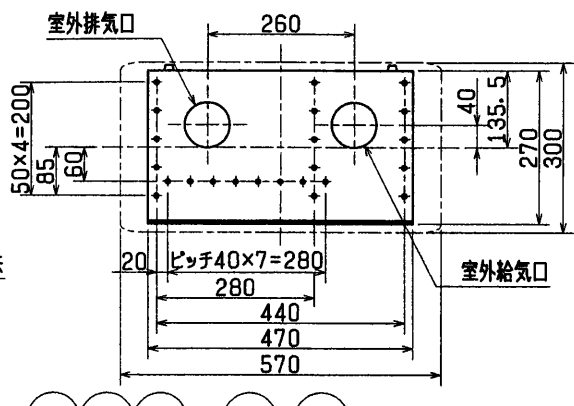


■ VL-1400, 1410-M, 1100-C・Mタイプ
取付位置図(室内側より見る)



■ VL-1420-M, 1110-C・Mタイプ
取付位置図(室内側より見る)



品番	品名	材質	色調(マンセル・近)
01	フロントグリル	PS樹脂	2.69Y6.77-1.51
02	本体ケーシング	PS樹脂	2.69Y6.77-1.51
03	熱交換エレメント	特殊加工紙	
04	エアフィルター	サラネット (2個)	
05	電動機		
06	排気用ファン	ABS樹脂	クロ
07	給気用ファン	ABS樹脂	シロ
08	取付板	亜鉛鋼板 0.8t	
09	風量切替スイッチ引芯	ポリアミド	有効長 約0.4m
10	電源コード	2芯平形ビニルコード 横形プラグ付	有効長約1.0m
11	シャッタ	PP樹脂	シロ

■ 特性表

定格電圧 (V)	既設製品	定格周波数 (Hz)	ノッチ	定格電流 (A)	定格入力 (W)	風量 (m ³ /h)		温度交換効率 (%)	騒音 (dB)	質量 (kg)
						排気	給気			
100	VL-1100	50	強	0.335	33	104	82	75	42	7.0
			弱	0.200	19.5	68	52	82	33.5	
	VL-1110 取替時	60	強	0.415	41	109	87	74	43.5	
			弱	0.210	20.5	56	44	84	31	
	VL-1400	50	強	0.335	33	110	90	74	42	
			弱	0.200	19.5	66	54	82	33	
VL-1410 取替時	60	強	0.415	41	115	95	73	43		
		弱	0.210	20.5	55	45	84	30.5		

電動機形式	コンデンサ永久相形单相誘導電動機 4極				シャッタ形式	手動式
耐電圧	AC 1000V	1分間	起動電流	200%	絶縁抵抗	10MΩ以上(500Vメガ)

※特性は JIS C 9603 に基づく。

※本製品は、下記既設の壁掛2パイプ取付タイプの取り替えができます。
 パイプ径φ75 VL-1400 パイプ径φ65 VL-1100-C・M
 VL-1410-M VL-1110-C・M
 VL-1420-M
 ※給排気パイプは既設品をご使用ください。
 ※室外フードは、システム部材をご使用ください。
 ※仕様は場合により変更することがあります。

第3角図法	作成日付	形名	VL-1430J 空調換気扇ロスナイ (壁掛2パイプ取付タイプ取替対応品)
	7.4.1		
三菱電機株式会社 中津川製作所		整理番号	NO. L0069-A