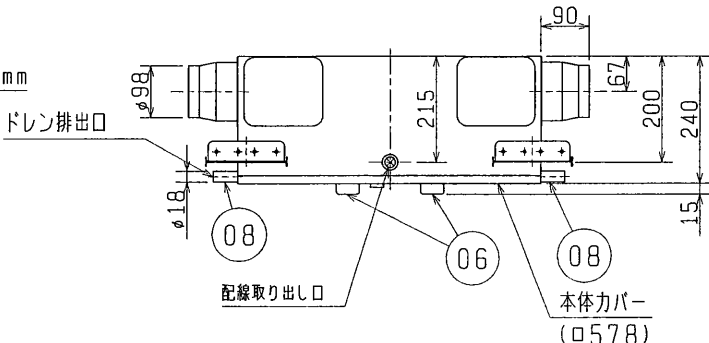
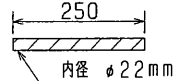


- 付属品  
 天吊金具・・・4ヶ  
 天吊金具取付ネジ・・・8本  
 ドレンホースバンド・・・1ヶ  
 断熱フレキドレンホース

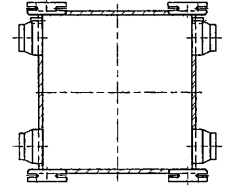


■ 特性表

定格電圧 (V)	定格周波数 (Hz)	ノッチ	定格電流 (A)	定格消費電力 (W)	風量 (m³/h)	温度交換効率 (%)	騒音 (dB)	質量 (kg)
100	50	強	0.56	56	100 (39.2pa)	63	26	17.0
		弱	0.39	39	75 (22.6pa)	68	23	
	60	強	0.66	66	100 (39.2pa)	63	26	
		弱	0.45	45	70 (19.6pa)	69	23	
起動電流	200%以下	絶縁抵抗	10MΩ以上 (500Vメガー)	耐電圧	AC 1000V 1分間			

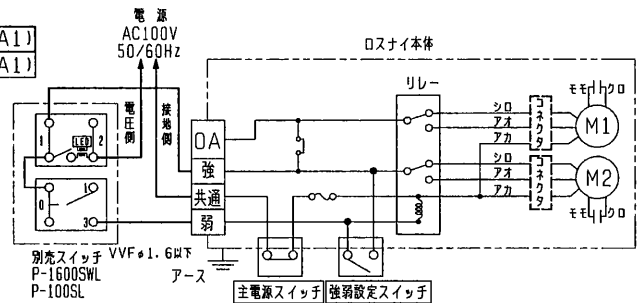
※特性は JIS C 9603 に基づく。

■ 点検口 (φ600)  
 ※フィルター、熱交換器、モーターメンテナンス  
 本体下面と点検口との距離は200mm以上開けてください。



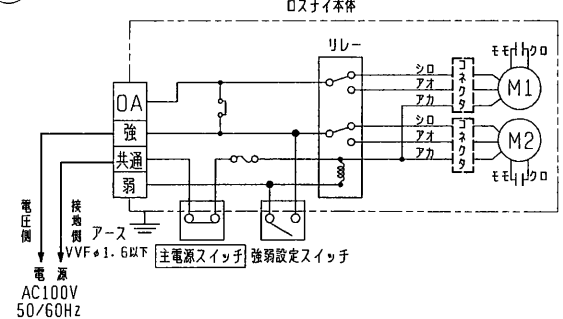
■ 結線図  
 太線部分の結線はお客様にて施工してください。  
 ※必ず接地工事をしてください。

① 別売スイッチを使用する場合



※本体の主電源スイッチは「入り」、強弱設定スイッチは「強」に固定すること。

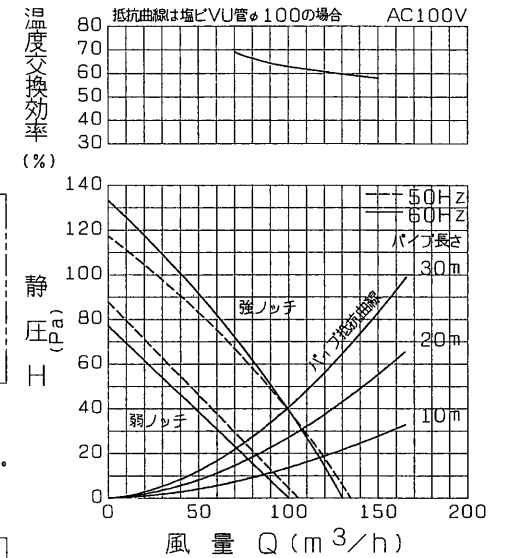
② 本体スイッチを使用する場合



※本体の主電源スイッチは「入り」に固定、強弱設定スイッチは「強または弱」に設定すること。※仕様は場合により変更することがあります。

品番	品名	材質	色調 (マンセル・近)
01	顕熱交換器	耐水紙	
02	送風機	全閉形コンデンサー永久分相誘導電動機	
03	シロココ羽根	合成樹脂	
04	ドレンパン	合成樹脂	
05	フィルター	不織布フィルター (重量法捕集効率82%以上)	
06	フィルター把手	合成樹脂	
07	天吊金具	鋼板	
08	ドレン排出口	合成樹脂	

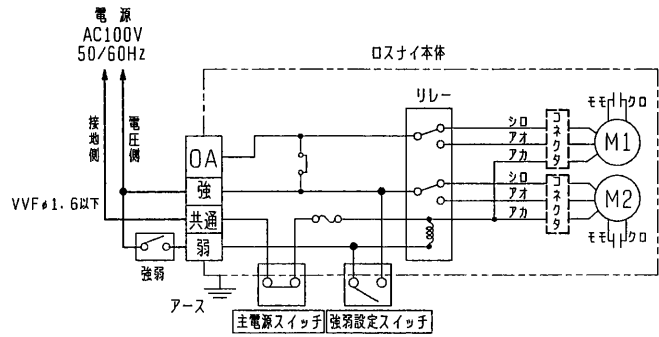
Q-H特性



- ・製品寸法は断熱材の厚さを含みません。
- ・特性はJIS C9603 に基づきます。
- ・騒音値は本体を吊した状態で、直下1.5mでの値です。
- ・ダクト接続は、すべて2方向選択が可能です。
- ・SA、RAは、本体2分岐配管も可能です。(システム部材P-150PG使用)

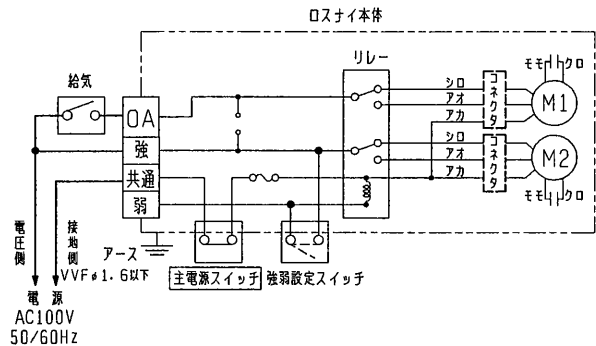
第3角図法	作成日付	形名	VL-150CZ <sub>3</sub>
	99. 9. 1		ロスナイセントラル換気ユニット
三菱電機株式会社 中津川製作所		整理番号	NO. L3211-B <sub>(1/2)</sub>

③ 強弱切換のみ壁スイッチで操作する場合



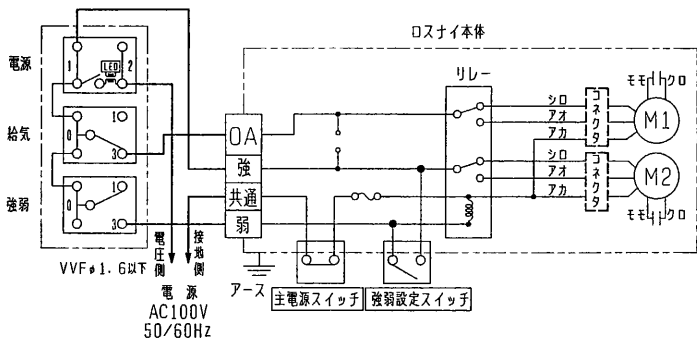
※本体の主電源スイッチは「入り」、強弱設定スイッチは「強」に固定すること。

④ 給気入りのみ壁スイッチで操作する場合



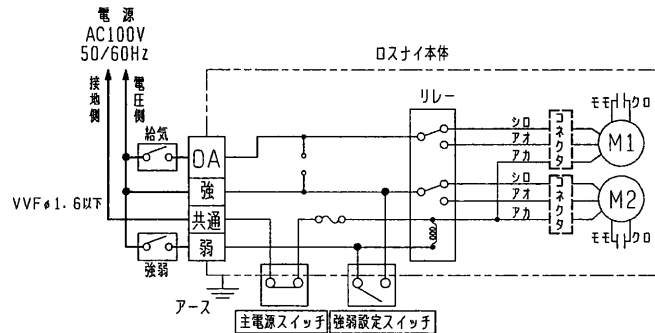
※本体の主電源スイッチは「入り」に固定、強弱設定スイッチは「強または弱」に設定すること。

⑤ 電源入り、強弱切換え、給気入りの全てを壁スイッチで操作する場合



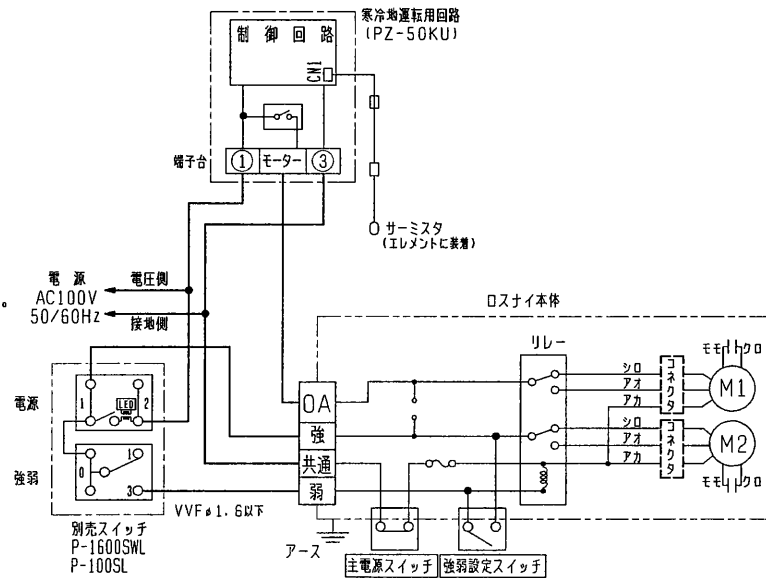
※本体の主電源スイッチは「入り」、強弱設定スイッチは「強」に固定すること。

⑥ 強弱切換え、給気入りを壁スイッチで操作する場合



※本体の主電源スイッチは「入り」、強弱設定スイッチは「強」に固定すること。

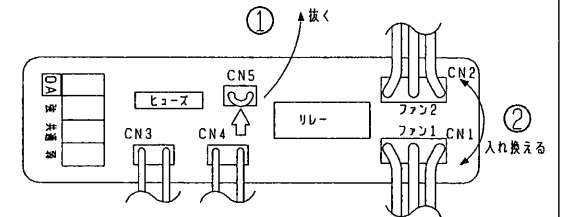
⑦ 主電源入り、強弱切換えを壁スイッチで操作し、給気入りを寒冷地運転用回路 (PZ-50KU) で制御する場合



※本体の主電源スイッチは「入り」、強弱設定スイッチは「強」に固定すること。

※給気ファン停止モード (結線図 ④ ~ ⑦) を使用する場合のご注意

- ① 基板上的白い矢印 (→) で示されたコネクタ (CN5) を抜いて下さい。
- ② 左勝手で使用 (ダクト接続口のラベルは黒文字 (上段) で表示) する場合、ファン1、ファン2のコネクタを入れ換えて下さい。  
※右勝手で使用 (ダクト接続口のラベルは黒地に白文字で下段に表示) する場合、入れ換える必要はありません。



設計・施工に関するご注意

- ※本体及びダクト配管は断熱層の内側に設置してください。
- ※外気の取り入れは、燃焼ガス等の排気を吸い込まない位置を選んでください。
- ※結露防止の為ダクト及びダクト接続部の断熱処理は必ず行ってください。
- ※ドレン配管は1°以上の下り勾配をつけて配管してください。

- ※使用可能外気温度：-20~40℃  
(室外温度-15℃以下かつ、室内温度20℃、室内湿度60%以上の環境下で使用すると熱交換器が一時的に結氷し、風量が低下する場合がありますが室外温度が-10℃以上になれば回復します。)

結線に関するご注意

- ※運転モードは本体スイッチが優先となりますので壁スイッチを使用される場合、本体スイッチは図で示された状態に設定して下さい。
- ※太線部分の結線はお客様にて施工して下さい。
- ※壁スイッチはお客様手配となります。
- ※必ず接地工事をしてください。
- ※仕様は場合により変更することがあります。

第3角図法	作成日付	形名	VL-150CZ <sub>3</sub> ロスナイセントラル換気ユニット
	99. 9. 1		
三菱電機株式会社 中津川製作所	整理番号	NO. L3211-B <sub>(2/2)</sub>	