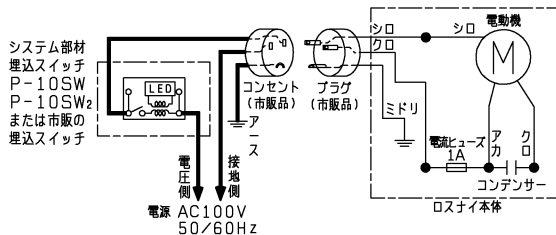
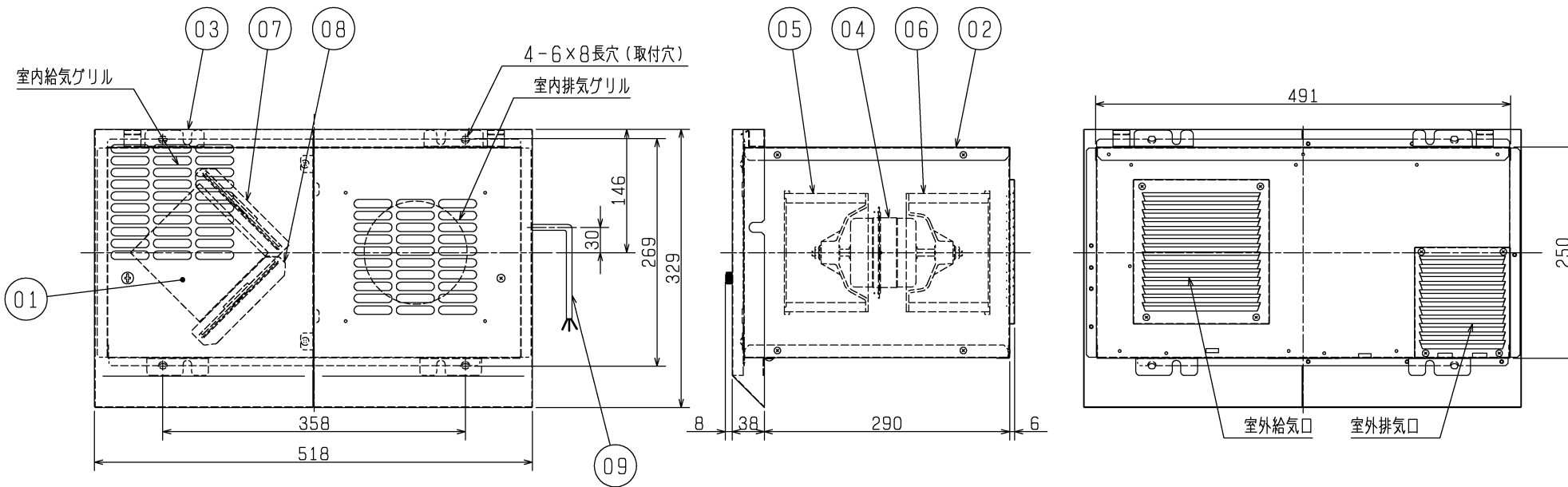


■ 結線図

太線部分の結線はお客様にて施工してください。



品番	品名	材質	色調(マンセル・近)
01	全熱交換エレメント	不透湿性耐水加工紙	
02	本体	鋼板	7.65Y7.64/0.73
03	パネル	鋼板	7.65Y7.64/0.73
04	電動機	全閉形コンデンサー永久相誘導電動機 4極1基	
05	排気用ファン	合成樹脂	
06	給気用ファン	合成樹脂	
07	排気用フィルター	サランネット	
08	給気用フィルター	不織布フィルター (質量法捕集効率82%(粒子径10μm以上))	
09	電源コード	3芯ビニルキャブタイヤコード 有効長約:1.0m	



※取付用木枠寸法…内寸 縦255×横495×奥行310mm
※仕様は場合により変更することがあります。

■ 特性表

定格電圧 (V)	定格周波数 (Hz)	定格電流 (A)	定格入力 (W)	風量 (m³/h)		温度交換効率 (%)	騒音 (dB)	質量 (kg)
				排気	給気			
100	50	0.330	33	140	125	63	38.0	8.0
	60	0.400	40	155	140	60	40.0	
耐電圧	AC 1000V	1分間	起動電流	200%	絶縁抵抗	10MΩ以上 (500Vメガー)		

※特性は JIS C 9603 に基づく。

第3角図法	作成日付	形名	VL-150KP 三菱換気空清機クリーンロスナイ (壁埋込専用角穴、農事用タイプ)
	2013.04.01		
三菱電機株式会社 中津川製作所		整理番号	NO. L0162-A