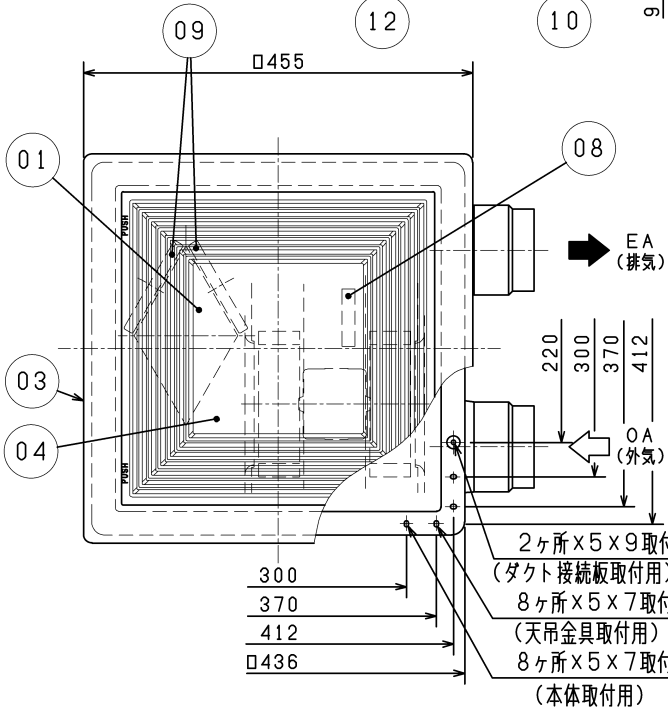
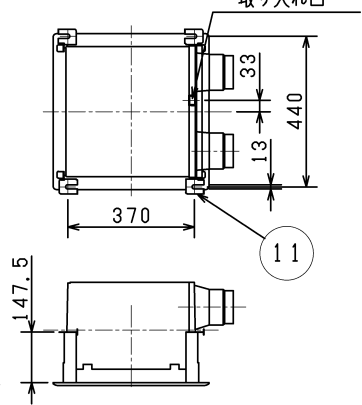


品番	品名	材質	色調(マンセル・近)
01	エレメント	特殊加工紙	
02	本体	合成樹脂	N-3
03	パネルフレーム	合成樹脂	0.8GY/9.0/0.5
04	パネル	合成樹脂	0.8GY/9.0/0.5
05	シロッコ羽根(排気)	合成樹脂	
06	シロッコ羽根(給気)	合成樹脂	
07	電動機	全閉形コンデンサー永久分相誘導電動機	
08	端子台	(速結端子)	
09	フィルター	不織布(アレル除菌フィルター)	
10	ダクト接続板	合成樹脂	N-3
11	天吊金具	亜鉛メッキ鋼板	
12	シャッター	合成樹脂	N-3

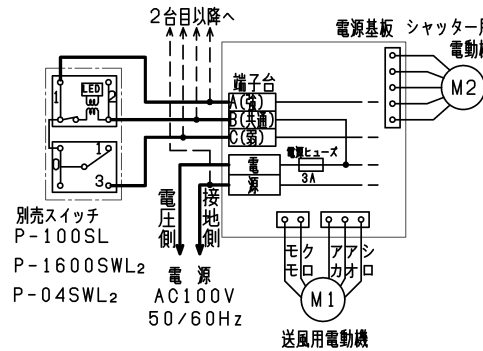


■ 天吊金具(同梱)
取付位置(4点吊り) 電源・連絡電線
取り入れ口

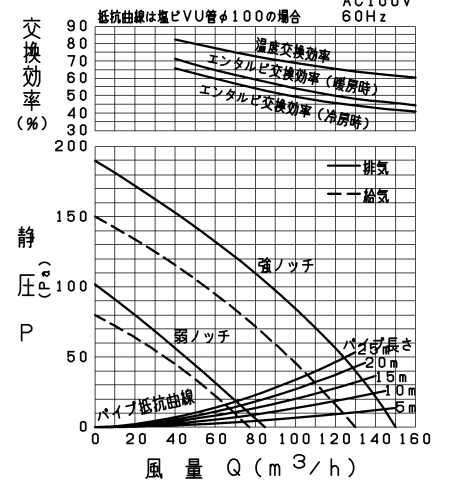


■ 結線図

※太線、破線部分はお客様にて施工してください。
※配線長には制限がありますので、2/2ページの
「設計・施工に関するご注意」をご覧ください。



P-Q特性



■ 特性表

定格電圧 (V)	定格周波数 (Hz)	ノッチ	電流 (A)	消費電力 (W)	風量(m³/h)		交換効率(%)			騒音 (dB)	質量 (kg)	
					排気	給気	エンタルピー 暖房時	エンタルピー 冷房時	温度			
100	60	強	0.43	43	150	130	74	62	46	42	38.5	7
		弱	0.235	23.5	85	77	70	72	59	54	28	
起動電流	200%以下		絶縁抵抗	10MΩ以上(500Vメガー)			耐電圧	AC 1000V 1分間				

※特性は JIS C 9603 に基づく。

※エンタルピー交換率は参考値です。

・グリル開口面積 排気 307cm²
給気 57cm²

・天井埋込寸法 □395

※仕様は場合により変更することがあります。

第三角法	三菱電機株式会社	形名	VL-150ZSDK ₃ 三菱ダクト用ロスナイ(天井埋込形) (電気式シャッター付)	
作成日付	2021-02-15	整理番号	NB420035	1/2

一般事項

1. 下記の条件以外では、ご使用になれません。
(外気：-5℃~40℃、曇気・周囲温度：0℃~40℃、露点7.9℃以下(20℃、45%相当))

設計・施工に関するご注意

1. 付属の施工及び電気工事は安全上必ず同梱の据付説明書に従ってください。
2. 耐湿構造ではありませんので浴室・洗面所等では使用しないでください。
感電・故障の原因となります。
3. 台所など油煙の多い場所や有機溶剤がかかる場所、高温(40℃以上)になる場所には取付けないでください。
4. ベッドの設置場所に配慮し、製品はベッドから離して設置することをおすすめします。
(就寝時に製品の運転音や冷風感を感じるおそれがあります。)
5. 内蔵フィルター清掃のため、掃除のしやすい場所に設置してください。
6. 本体は断熱層の内側に設置し、本体から壁面までの給気及び排気ダクトには必ず断熱処理をしてください。
(給気温度低下の軽減、ダクトの結露防止のため)
7. 製品は外壁から1m以上内側に設置し、ダクト配管は屋外に向かって1/30以上の下り勾配になるように取付けてください。
8. ダクト配管は外れないよう、市販の固定バンド、アルミテープ等を用いて固定してください。
9. 屋外側の給・排気口に雨水、雪の直接かかる場所では専用のシステム部材の屋外フード、霧の多く発生する地域では防虫網(10メッシュ)付フードと組合せてご使用ください。防虫網付フードはメンテナンスが可能な場所に設置ください。
(雨水等の浸入により、感電・火災や家財等を濡らす原因となります。)
10. 屋外側給気口は、新鮮な空気を取り入れられる位置に設けてください。
室内が酸欠になることがあります。(ボイラー・車などの排気ガスに注意)
11. 寒冷地、外風の強い場所(高層住宅など)では、運転停止時に外風が浸入したり、風切音が発生することがありますので、給・排気ダクトの途中で電動シャッターP-13DUE4を設けることをおすすめします。
12. パネルは安全のために、付属のワイヤでつないでください。
13. 電子式スイッチは使用できません。(誤動作防止のため)
14. ロスナイとコントロールスイッチ間および複数台運転のロスナイ間の配線長合計は、20m以内としてください。
(配線の周を流れる微小電流により誤動作する恐れがあります)
15. 塩害、温泉害の発生している場所では使用しないでください。

ご使用に関するご注意

1. 付属の取扱説明書を必ずお読みください。
2. 外気温が(約-5℃)より低下した場合、室内空気中の水分が結露や凍結し、パネル表面に水が付着し、製品本体から水が滴下することがあります。
水の滴下を防止するために、-5℃より低下する場合は運転を停止してください。
(結露や凍結は、種々の条件(室内の湿度、空気の流れなど)により発生状況が異なるため、必要に応じて随時運転/一時停止を行ってください。)
3. 下記のような場合は、運転を停止してください。
 - ・外気温が低いときや、雪や風、雨の強いとき
 - ・霧の多いときや、粉雪のとき
(給気とともに水・雪が浸入し、水垂れの原因になります)
 - ・清掃・点検時※24時間換気扇としてご使用の場合は、上記条件以外、運転を停止しないでください。
(一時停止後は、運転を再開してください)
4. 新築住宅で建材からの発湿度が多いと、結露発生の恐れがありますので、運転モードの切り替え、一時停止、窓の開放を行ってください。
5. 室内で必要以上に湿度を上げると結露発生の恐れがあります。
健康的で快適な生活と建物の耐久性を維持するために、下記事項を点検し室内を適正な湿度環境に保つようお願いいたします。
 - ・多くの観葉植物や大きな水槽を設置しない。
 - ・加湿器の設定湿度を適切な設定にする。
 - ・多くの洗濯物の室内干しはしない。
6. 一部の小さな粒子や虫等が給気側フィルターを通過する場合があります。
より捕集効率を高めるためには、別売の高性能除じんフィルター(P-130JF)のご使用をおすすめします。

※仕様は場合により変更することがあります。

第三角法		形名	VL-150ZSDK ₃ 三菱ダクト用ロスナイ(天井埋込形) (電気式シャッター付)	
作成日付	2021-02-15	整理番号	NB420035	2/2