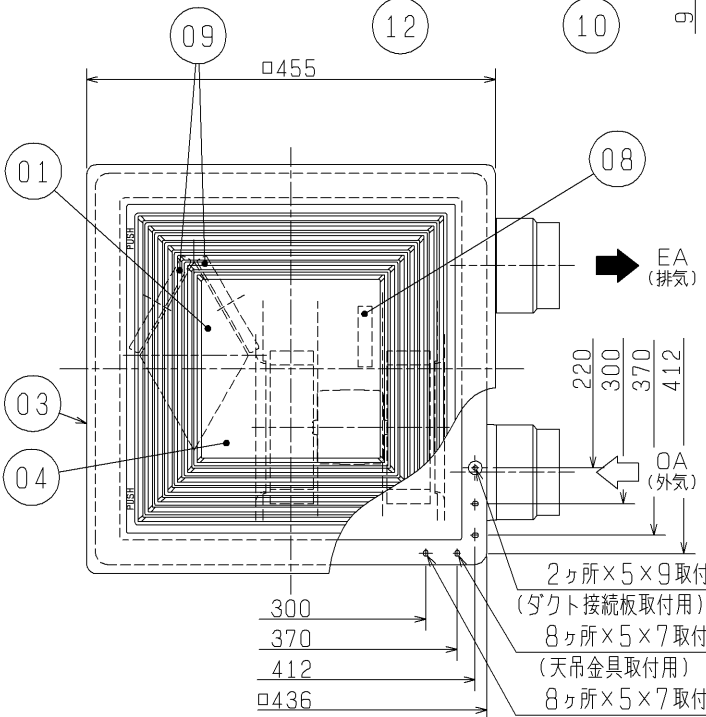
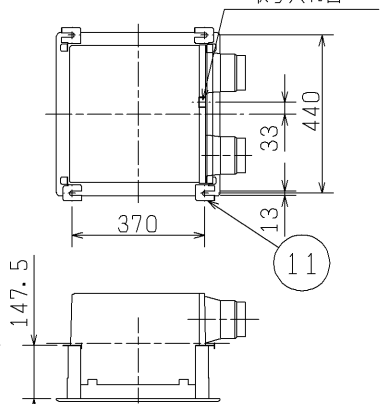


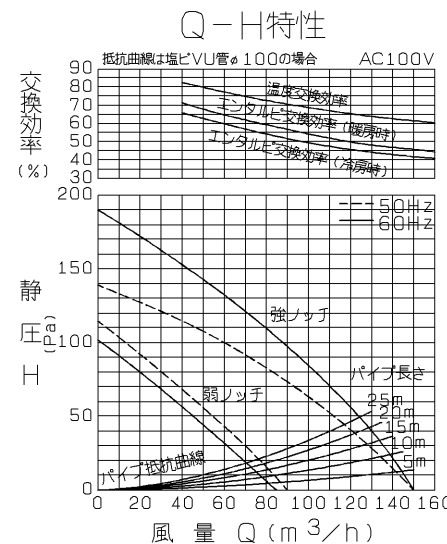
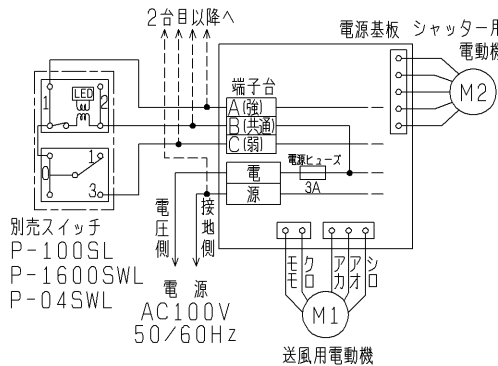
品番	品名	材質	色調(マンセル・近)
01	エレメント	特殊加工紙	
02	本体	合成樹脂	N-3
03	パネルフレーム	合成樹脂	6.28Y8.63/0.65
04	パネル	合成樹脂	6.28Y8.63/0.65
05	シロッコ羽根(排気)	合成樹脂	
06	シロッコ羽根(給気)	合成樹脂	
07	電動機	全閉形コンデンサー永久分相誘導電動機 4極1基	
08	端子台	5端子(速結端子)	
09	フィルター	不織布フィルター (質量法捕集効率82%)	
10	ダクト接続板	合成樹脂	N-3
11	天吊金具	溶融亜鉛メッキ鋼板	
12	シャッター	合成樹脂	N-3



■ 天吊金具(同梱) 電源・連絡電線
取付位置(4点吊り) 取り入れ口



■ 結線図
※太線、破線部分はお客様に施工してください。



■ 特性表

定格電圧(V)	定格周波数(Hz)	ノッチ	定格電流(A)	定格入力(W)	風量(m³/h)	交換効率(%)			騒音(dB)	質量(kg)
						温度	インタルビ暖房時	インタルビ冷房時		
100	50	強	0.350	35.0	150	62	46	42	38.5	7.0
		弱	0.220	22.0	90	70	57	52	29.5	
	60	強	0.420	42.0	150	62	46	42	38.5	
		弱	0.235	23.5	85	72	59	54	28.0	

※寒冷地あるいは風の強い地域では、運転停止時に外風が侵入することがありますので、給・排気ダクトの途中に電動シャッターを設けることをおすすめします。
 ・グリル開口面積 排気 307cm²
 給気 57cm²
 ・天井埋込寸法 395

※仕様は場合により変更することがあります。

第3角図法	作成日付	形名	VL-150ZSDK 三菱ダクト用ロスナイ(天井埋込形) (電気式シャッター付)
	03.10.1		
整理番号		NO. L0151-B	

三菱電機株式会社 中津川製作所