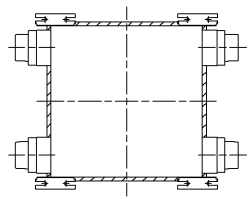
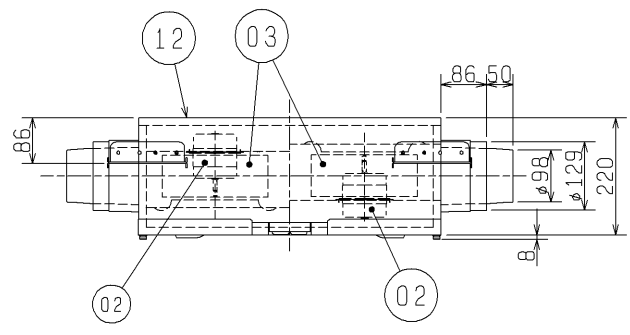


■ 点検口(φ600mm)
 ※点検口の中心と本体の中心を合わせて設置してください。

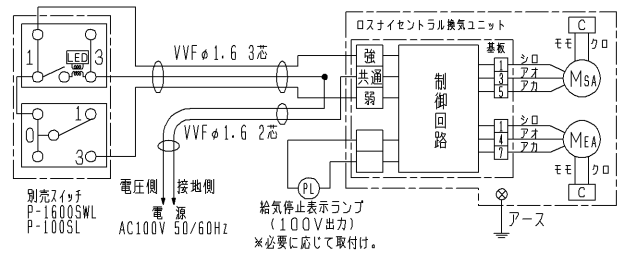


■ 付属品
 天吊金具・・・4ヶ
 天吊金具取付ネジ・・・8本
 防振ゴム・・・8ヶ
 フッシャー・・・8ヶ
 ドレンホース・・・1本
 ホースバンド・・・2ヶ

| 品番 | 品名 | 材質 |
|----|----------|----------------------------|
| 01 | 全熱交換器 | 無孔質透湿膜 |
| 02 | 送風機 | 全閉形コンデンサー永久分相誘導電動機 |
| 03 | シロッコ羽根 | PP樹脂 |
| 04 | フィルター | 不織布フィルター (重量法捕集効率82%以上) |
| 05 | フィルター枠 | ABS樹脂 |
| 06 | ダクト取付口 | 発泡PS |
| 07 | ダクト継手 | ABS樹脂 |
| 08 | ドレン接続口 | ABS樹脂 |
| 09 | フィルターカバー | ABS樹脂, 発泡PS |
| 10 | ドレンパン | ABS樹脂, 発泡PS |
| 11 | 天吊金具 | 塗装鋼板 |
| 12 | 本体 | 亜鉛メッキ鋼板 |



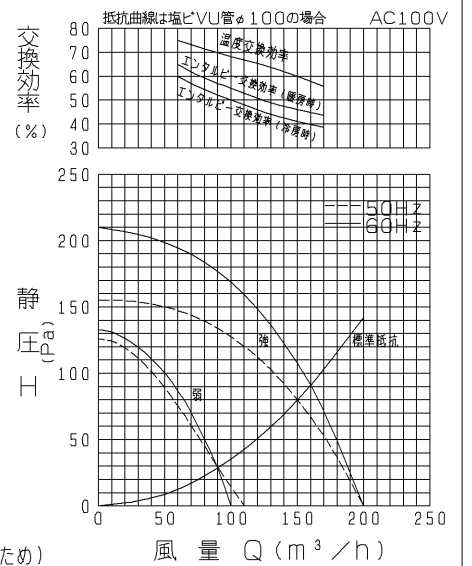
■ 結線図
 太線部分の結線はお客様にて施工してください。
 ※必ず接地工事をしてください。



設計・施工に関するご注意

- ・本体、ダクト配管は必ず断熱層の内側に設置ください。(結露発生防止のため)
- ・ダクトやドレン管への断熱施工は接続部の根元まで行なってください。(結露水滴下防止のため)
- ・ドレン管は1°以上の下り勾配をつけて断熱層内で配管してください。(結露防止のため)
- ・外気の取り入れは、燃焼ガス等の排気を吸い込まない位置を選んでください。
- ・浴室からの排気を接続しないでください。(本体、モータが耐湿仕様でないため)
- ・排気グリルにはフィルター付きのものをご使用ください。
- ・点検口はφ600mmのものを使用し所定の位置に取り付けてください。

Q-H特性



※下記の条件以外では、ご使用になれません。
 外気：-15℃～40℃、排気：0℃～40℃、
 周囲：0℃～40℃、露点：12℃(20℃、60%相当)以下
 ※騒音値は本体を吊した状態で、直下1.5mでの値です。

■ 特性表

※仕様は場合により変更することがあります。

| 定格電圧 (V) | 定格周波数 (Hz) | ノッチ | 定格電流 (A) | 定格消費電力 (W) | 風量 (m³/h) | 交換効率 (%) | | | 騒音 (dB) | 質量 (kg) |
|----------|------------|------|------------------|------------|------------|----------|-----------|-----------|---------|---------|
| | | | | | | 温度 | エンタルピー暖房時 | エンタルピー冷房時 | | |
| 100 | 50 | 強 | 0.70 | 70 | 150 (80Pa) | 60 | 46 | 41 | 31 | 14.8 |
| | | 弱 | 0.42 | 42 | 90 (29Pa) | 70 | 57 | 52 | 24 | |
| | 60 | 強 | 0.83 | 83 | 160 (91Pa) | 57 | 45 | 40 | 32 | |
| | | 弱 | 0.43 | 43 | 90 (29Pa) | 70 | 57 | 52 | 24 | |
| 起動電流 | 200%以下 | 絶縁抵抗 | 10MΩ以上 (500Vメガー) | | 耐電圧 | AC 1000V | | 1分間 | | |

※特性は JIS C 9603 に基づく。

| | | | |
|-----------------|------------|------|-----------------|
| 第3角図法 | 作成日付 | 形名 | ロスタイセントラル換気ユニット |
| | 2001-09-17 | | VL-15PZM-R |
| 三菱電機株式会社 中津川製作所 | | 整理番号 | NB401016 |