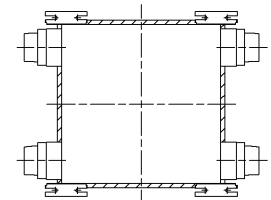
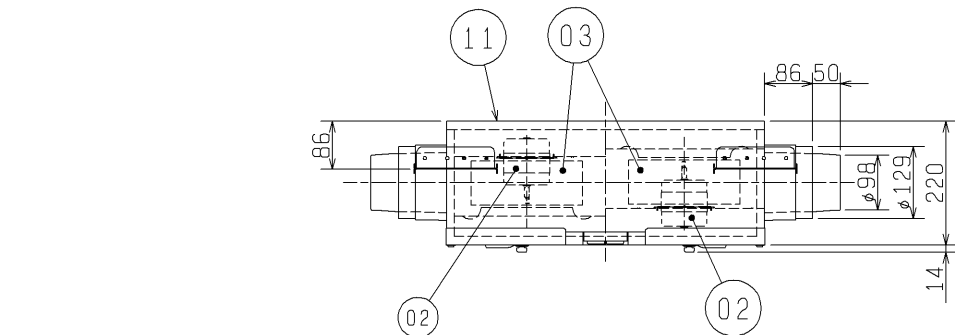


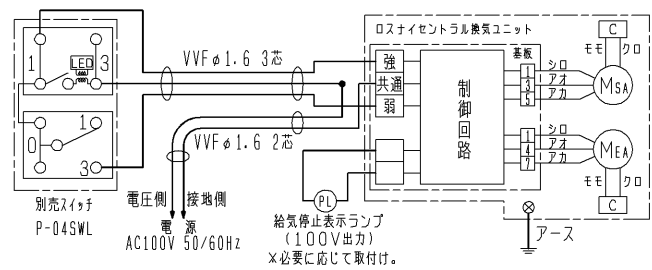
■点検口(φ600mm)  
 ※点検口の中心と  
 本体の中心を合わせて  
 設置してください。



■付 属 品  
 天吊金具・・・・・・4ヶ  
 天吊金具取付ネジ・・・・8本  
 防振ゴム・・・・・・8ヶ  
 ワッシャー・・・・・・8ヶ  
 ドレンホース・・・・・・1本  
 ホースバンド・・・・・・2ヶ

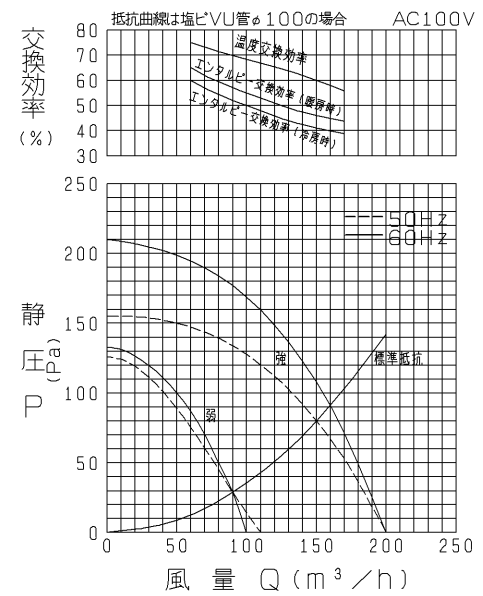


■ 結 線 図  
 太線部分の結線はお客様にて施工してください。  
 ※必ず接地工事をしてください。



品番	品 名	材 質
01	全熱交換器	無孔質透湿膜
02	電動機	全閉形コンデンサー永久分相誘導電動機
03	シロココ羽根	PP樹脂
04	給気フィルター	不織布フィルター (重量法捕集効率82%以上)
05	防虫フィルター	PP樹脂
06	ダクト接続口	ABS樹脂
07	ドレン接続口	ABS樹脂
08	フィルターカバー	ABS樹脂, 発泡PS
09	ドレンパン	ABS樹脂, 発泡PS
10	天吊金具	亜鉛メッキ鋼板 有色クロメート仕上
11	本体	亜鉛メッキ鋼板
12	排気フィルター	PP樹脂
13	ダストネット	PP樹脂

P-Q特性



※騒音値は本体を吊した状態で、直下1.5mでの値です。

■ 特 性 表 ※仕様は場合により変更することがあります。

定格電圧 (V)	定格周波数 (Hz)	ノッチ	定格電流 (A)	定格消費電力 (W)	風 量 (m³/h)	交 換 効 率 (%)			騒 音 (dB)	質 量 (kg)
						温 度	エンタルピー暖房時	エンタルピー冷房時		
100	50	強	0.70	70	150 (80Pa)	60	46	41	31	15.2
		弱	0.42	42	90 (29Pa)	70	57	52	24	
	60	強	0.83	83	160 (91Pa)	57	45	40	32	
		弱	0.43	43	90 (29Pa)	70	57	52	24	

起動電流 200%以下 絶縁抵抗 10MΩ以上 (500Vメガー) 耐電圧 AC 1000V 1分間  
 ※特性は JIS C 9603 に基づく。

第 3 角 図 法	作成日付	形 名	ロスナイセントラル換気ユニット
	2005-04-01		VL-15PZM <sub>2</sub> -R
三菱電機株式会社 中津川製作所		整理番号	NB405009

## 一般事項

1. 本書はロスナイセントラル換気ユニットVL-15PZM2及び、これを中心とした換気システムに適用します。
2. 用途及び機能  
このシステムは住宅全体に必要な換気量が確保できる「全般換気対策」を目的とするものであり下記の機能を有します。
  - ・一定の換気量を確保するための常時機械換気
3. 適用地域  
日本国内の次世代省エネ基準Ⅰ地域以南
4. 環境条件
  - ・使用環境
  - a) 本体周囲温湿度：0℃～40℃ 80%RH以下かつ  
露点温度12℃（20℃ 60%RH相当）となる絶対湿度以下
  - b) 排気空気温湿度：0℃～40℃ 80%RH以下
  - c) 外気温湿度：-15℃～40℃ 80%RH以下※上記の使用条件外でご使用になりますと、本体から結露水が滴下したり、熱交換器が破損することがあります。
5. 住宅条件  
給気グリル、排気グリルを設置する部屋は、換気経路確保のために、ドアのアンダーカットまたはガラリなどの配慮を行なってください。

## 設計・施工に関するご注意

1. 施工及び電気工事は安全上必ず同梱の取付け工事説明書に従ってください。  
（設計及び施工に起因する不具合対応費用はお客さまのご負担になる場合があります。  
あらかじめご了承ください。）
2. 本体及びダクト配管は断熱層の内側に設置してください。  
（断熱層外では熱回収した空気温度の低下や、ドレンの凍結などが発生します。）
3. 本体から屋外へ向かう給排気ダクト（OA、EA）及び、本体から室内へ向かう給排気ダクト（SA）の断熱は必ず根元まで行なってください。  
（露出部分は低温になるため、室内の湿気で結露が発生します。）
4. ダクト配管の外れが無いよう、市販の固定バンド、アルミテープ等を用いて固定してください。
5. 本体は寝室の近くに設置しないでください。  
（低騒音設計になっていますが、就寝時はわずかな音でも気になります。）
6. 建物の暗騒音が30dBを下回ることが予想される居室（寝室等）は、給気側に消音性のあるダクトや消音部材のご使用をお薦めします。

### 設計・施工に関するご注意つづき

7. 外気の取り入れは燃焼ガスなどの排気を吸込まない位置や、積雪で埋もれない位置を選んでください。
8. 使用する部材は使用範囲での性能を確認した上で選定してください。  
（換気システムの給気グリルとしてレジスターなどを代用すると、異常音が発生する場合があります。）
9. 当社指定以外のシステム部材を選定する場合は、断熱性能や圧力損失特性などを十分確認の上ご使用ください。
10. 給排気ダクトの先端には、雨水、雪、小動物（こうもり等）などが侵入しにくいフードを選定し、配管は必ず室外側へ下り勾配（雨水、雪侵入防止）をつけてください。小動物侵入防止には、ガラリの幅が2cm以下（P-13VS2等）を付けてください。
11. 排気グリルはフィルター付のもの（P-13GLF4-LCT）をご使用ください。
12. 本体のねじれ変形が無いよう設置してください。
13. 点検口は口600mmのものを使用し所定の位置に取付けてください。点検口のズレなどによりメンテナンスが出来ずやむをえず点検口を広げるなどの追加工事が発生する場合があります。追加工事にかかる費用はお客さまのご負担となりますので、あらかじめご了承ください。

## ご使用に関するご注意

1. 正しくお使いいただくために同梱の取扱説明書を必ずお読みください。
2. この換気システムは人と建物の健康のため、24時間連続運転をすることにより効果を発揮しますので常時運転でご使用ください。  
（停止状態で室内負圧や外風により冷たい外気が流れ込むと結露発生の原因となります。）
3. このシステムが採用される建物は、従来に比べ気密性、断熱性が格段に向上しています室内で必要以上に温湿度を上げると結露発生のおそれがあります。
4. 外気温が低下した場合、製品が結露するのを防止するため給気ファンを運転制御します。

### ■動作シーケンス

停止モード	50分運転 10分停止	連続運転
外気温-15℃以下	外気温-10℃ から-15℃	外気温-10℃以上

- ※ 排気ファンは外気温に関係なく連続運転します。
- ※ 給気ファン停止中も外気温測定のために、定期的な運転をすることがあります。
- ※ 給気停止表示ランプが設置してある場合は停止モード時にランプが点灯します。

※仕様は場合により変更することがあります。

第3角図法	作成日付	形名	ロスナイセントラル換気ユニット VL-15PZM2-R	
	05-04-01			
三菱電機株式会社 中津川製作所		整理番号	NB405009	2/2