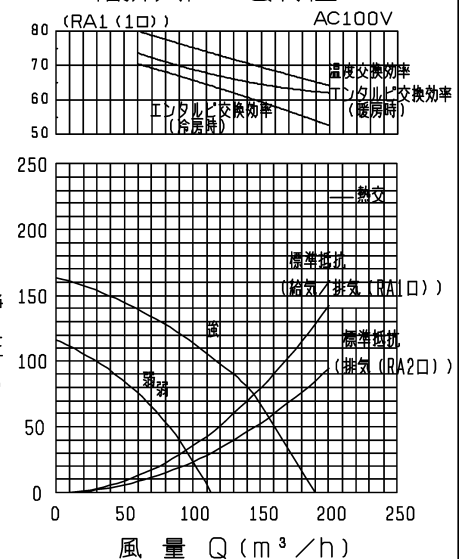


品番	品名	材質
01	全熱交換器	特殊加工紙
02	電動機	コンデンサー永久分相誘導電動機
03	シロッコ羽根	合成樹脂
04	給気フィルター	不織布 質量法捕集効率82%以上(粒子径10μ以上)
05	防虫フィルター	合成樹脂
06	ダクト接続口	合成樹脂
07	フィルターボックス	合成樹脂, 発泡樹脂
08	ドレンパン	合成樹脂, 発泡樹脂
09	天吊金具	亜鉛めっき鋼板
10	本体	溶融亜鉛めっき鋼板
11	排気フィルター	不織布 質量法捕集効率64%以上(粒子径10μ以上)
12	ダクトカバー	発泡樹脂

■ 付属品

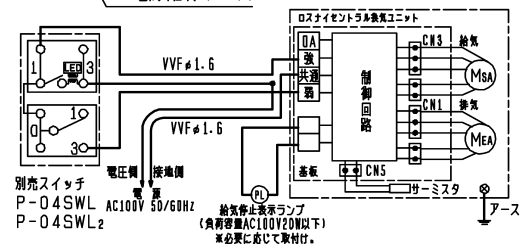
- 天吊金具.....4ヶ
- 天吊金具取付ネジ.....8本
- ゴムクッション.....8ヶ
- ワッシャー.....8ヶ

給排気P-Q特性

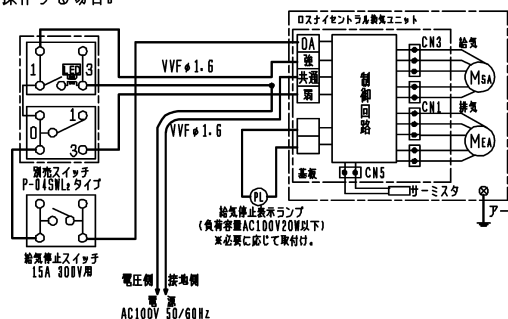


■ 結線図

- ※太線部分の結線はお客様に施工してください。
- ※必ず接地工事をしてください。
- ※配線長には制限がありますので電気工事に関するご注意(2/2ページ)をご覧ください。



※給気入切を壁スイッチで操作する場合。



■ 特性表 (標準抵抗値案)

定格電圧 (V)	RA接続 熱交	定格周波数 (Hz)	スイッチ	定格消費電力 (W)	風量 (m³/h)		有効換気量率 (%)	交換効率 (%)			騒音質量 (kg)	
					給気	排気		温度	エンタルピー暖房時	エンタルピー冷房時		
100	RA1 (1口)	50	強	68	145	145	97	70	65	60	31	15
			弱	41	95	95		75	70	65	22	
	RA1 RA2 (2口)		強	68	145	155	95	72	65	61	31	
			弱	41	95	100		77	74	67	22	

起動電流 200%以下 絶縁抵抗 10MΩ以上 (500Vメガー) 耐電圧 AC 1000V 1分間

※特性は JIS B 8628 に基づく。

※騒音値は本体を吊した状態で、直下1.5mでの値です。※仕様は場合により変更することがあります。

第3角図法	作成日付	形名	ロスナイセントラル換気ユニット	
	2019-04-12		VL-15ZMH ₃ -R	
三菱電機株式会社 中津川製作所		整理番号	NB409003G 1/2	

一般事項

- 本書はロスナイセントラル換気ユニットVL-15ZMH3-Rに適用します。
- 用途及び機能

この換気ユニットは住宅全体に必要な換気量が確保できる「全館換気対策」を目的とするものであり下記の機能を有します。

- ・居室及び洗面所の常時換気機能
- ・全熱交換換気

- 適用地域の目安

日本国内の次世代省エネ基準Ⅲ地域以南

(最低外気温度が-10℃を下回る地域は除く。-10℃を下回って使用すると本体内外に結露が生じることがあります。)

- 環境条件

・使用環境

- 本体周囲温湿度：0℃～40℃ 80%RH以下かつ-15℃の外気温度条件では露点温度12℃(20℃ 60%RH相当)となる絶対湿度以下
- 排気空気温湿度：0℃～40℃ 80%RH以下かつ-15℃の外気温度条件では露点温度12℃(20℃ 60%RH相当)となる絶対湿度以下
- 外気湿度：-10℃～40℃ 80%RH以下

※上記の使用条件外でご使用になりますと、本体から結露水が滴下したり、熱交換器が破損することがあります。

・保管条件(梱包状態)

- 温湿度：-10℃～50℃ 80%RH以下
- 保管場所：雨じまいのされた屋内に保管してください。

- 住宅条件

給気グリル、排気グリルを設置する部屋は、換気経路確保のために、ドアのアンダーカットまたはガラリなどの配慮を行なってください。

- 取付姿勢

この換気ユニットは天井内に取付け、下方の点検口からメンテナンスを行う取付姿勢で、上記3. 適用地域の目安及び4. 環境条件で満足します。床下に取付け、上方からメンテナンスを行う取付姿勢で、上記3. 適用地域の目安及び4. 環境条件で満足します。壁面内に取付け、正面からメンテナンスを行う取付姿勢では霧や雪の浸入により水が滞留する構造のため、壁面内に取付けることはできません。斜めに取り付けることはできません。

- 2台までの複数連続運転が可能です。
- タバコなどの排気には局所換気をお薦めします。
- すべてのダクト接続口ともφ100、φ125、φ150mmパイプ接続可能。

換気設計・設置に関するご注意

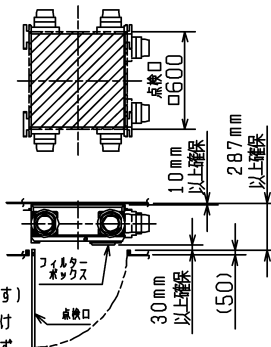
<換気設計>

- 外気の取り入れは燃焼ガスなどの排気を吸込まない位置や、積雪で埋もれない位置を選んでください。
- 使用する部材は使用範囲での性能(風量、騒音など)を確認した上で選定してください。(換気システムの外給気グリルとしてレジスターなどを代用すると、異常音が発生する場合があります。)
- 当社指定以外のシステム部材を選定する場合は、断熱性能や圧力損失特性などを十分確認の上ご使用ください。
- 本体は寝室の近くに設置しないでください。(低騒音設計になっていますが、就寝時はわずかな音でも気になります。)また、建物の暗騒音が30dB(A)を下回ることが予想される居室(寝室等)は、給気側に消音性のあるダクトや消音部材をご使用ください。(本体の騒音がダクト内で共鳴し、吐出口からの異常音となるおそれがあります。)
- 給排気グリルは騒音、風向(身体に直接当たらない方向および、気流による壁や天井の汚れ)を考慮した位置に設置してください。

- 塩害の懸念される地域では使用材料の劣化により部品交換時期が早まります。
- 排気グリルはホコリ取りフィルター付をご使用ください。
- 給気フィルターの捕集排気をより高めるためには、別売の高性能除じんフィルター(P-100QHf)やフィルターボックス(P-100FBK)等のご使用をお勧めします。

<本体設置>

- 設置及び電気工事は安全上必ず同梱の据付説明書に従ってください。(換気システム設計及び設置に起因する不具合対応費用はお客様のご負担になる場合があります。あらかじめご了承ください。)
- 本体及びダクト配管は断熱層・気密層の室内側に設置してください。(断熱層の外側では熱回収した空気温度の低下や結露水の凍結、ドレンや結露が発生します。)
- 本体設置(天吊)は本体の傾きが±1°以内になるように設置してください。
- 本体のねじれ変形が無いよう設置してください。
- 本体固定用ボルトに本体を取付の際、ダブルナットで確実に締め付けてください。(ゆるみ防止のため)
- 本体固定用ボルトに本体を取付の際、付属のゴムクッションを必ず使用してください。(本体振動によるゆるみ防止と騒音抑制のため)
- 本体設置の際は、その他機器のダクトや吊ボルトとの干渉を避けてください。(異常音や振動の原因になります)
- 点検口(φ600mm)中心は必ず本体中央に合わせ設置してください。
- 点検口は右図の方向に開くように取り付けてください。(方向が違いますとフィルターメンテナンスが困難になります)
- 点検口はφ600mm以上のものを使用し所定の位置に取付けてください。点検口のズレなどによりメンテナンスが出来ずやむをえず点検口を広げるなどの追加工事が発生する場合があります。追加工事にかかる費用はお客様のご負担となりますので、あらかじめご了承ください。



<ダクト配管>

- 本体から屋外へ向かう給排気ダクト(OA, EA)および、本体から室内へ向かう給気ダクト(SA)の断熱は必ずダクト接続口の根元まで行なってください。また、ロスナイを停止させる使い方(24時間運転しない)の場合は、排気ダクト(RA)の断熱も必要となりますので、同様に接続口の根元まで断熱を行ってください。(冬期露出部分は低温になるため、室内の湿気が結露が発生します。断熱ダクトP-13DSV等を必ず使用してください)
- ダクト配管の外れが無いよう市販の固定バンドやアルミテープ等を用いて固定し、本体からの屋外側ダクトは1/30以上の下り勾配(雨水・雪浸入防止)を付けて取付けてください。(雨水の浸入による感電・火災や家財の破損の原因となります)
- ダクトは、点検口、天吊ボルト、梁、柱、他のダクト配管へ接触させないよう、吊バンド等でしっかり固定し配管してください。(異常音、振動の原因となります)
- 給排気ダクト(OA, EA)の先端には、雨水、雪、小動物(こうもり等)が侵入しにくい屋外フードを選定してください。
- 屋外フードの位置は給気、排気が混ざらないようダクト貫通穴径の3倍以上離してください。(450mm以上の距離をとることが望ましいとされています)
- 還気(RA1)と還気(RA2)を両方使用する場合の風量比は約1:1です。(同仕様の場合)還気を2ヶ所以上ご使用の場合は、別売システム部材「ダクト接続口(P-13PG)」が必要です。

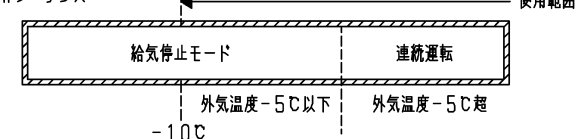
電気工事に関するご注意

- 木線部分は有資格者である電気工事士にて施工してください。
- 必ず接地工事をしてください。
- ロスナイとコントロールスイッチ間の配線合計は、30m以内としてください。(配線の間を流れる微小電流により誤動作する恐れがあります)
- 本製品の供給電源はAC100V専用です。AC200Vを印加された場合は回路基板が破損致します。又、給気停止表示ランプにAC電源(100V, 200V)を印加した場合にも回路基板が破損致します。上記不具合対応の費用はお客様のご負担となりますので、あらかじめご了承ください。
- 給気停止ランプは100V出力専用です。(印加は不可) 負荷容量はAC100V 20W以下の表示ランプをご使用ください。
- 「電源」の端子台への接続は、極性に注意してください。誤った接続をすると運転しません。

ご使用に関するご注意

- 正しくお使いいただくために付属の取扱説明書を必ずお読みください。特に内部に搭載しているフィルター類は定期的メンテナンスを行ってください。(換気量の低下や異常音発生の原因となります)
- ロスナイは、24時間連続運転することにより効果を発揮しますので24時間運転でご使用ください。(停止状態で室内負圧や外風により冷たい外気が流れ込むと結露発生の原因となります。)
- このシステムが採用される建物は、従来に比べ気密性、断熱性が格段に向上しています。室内で必要以上に温湿度を上げると本体およびダクトの表面に結露発生のおそれがあります。
- 外気温が低下した場合、製品の結露防止のため給気ファンを下記のように制御運転します。

■動作シーケンス



- ※排気ファンは外気温に関係なく連続運転します。
- ※給気ファン停止中も外気温測定のために、定期的な運転をすることがあります。
- ※給気停止表示ランプが設置してある場合は停止モード時にランプが点灯します。

※仕様は場合により変更することがあります。

第3角図法	作成日付	形名	ロスナイセントラル換気ユニット
	2019-04-12		VL-15ZMH ₃ -R
三菱電機株式会社 中津川製作所		整理番号	NB409003G
			2/2